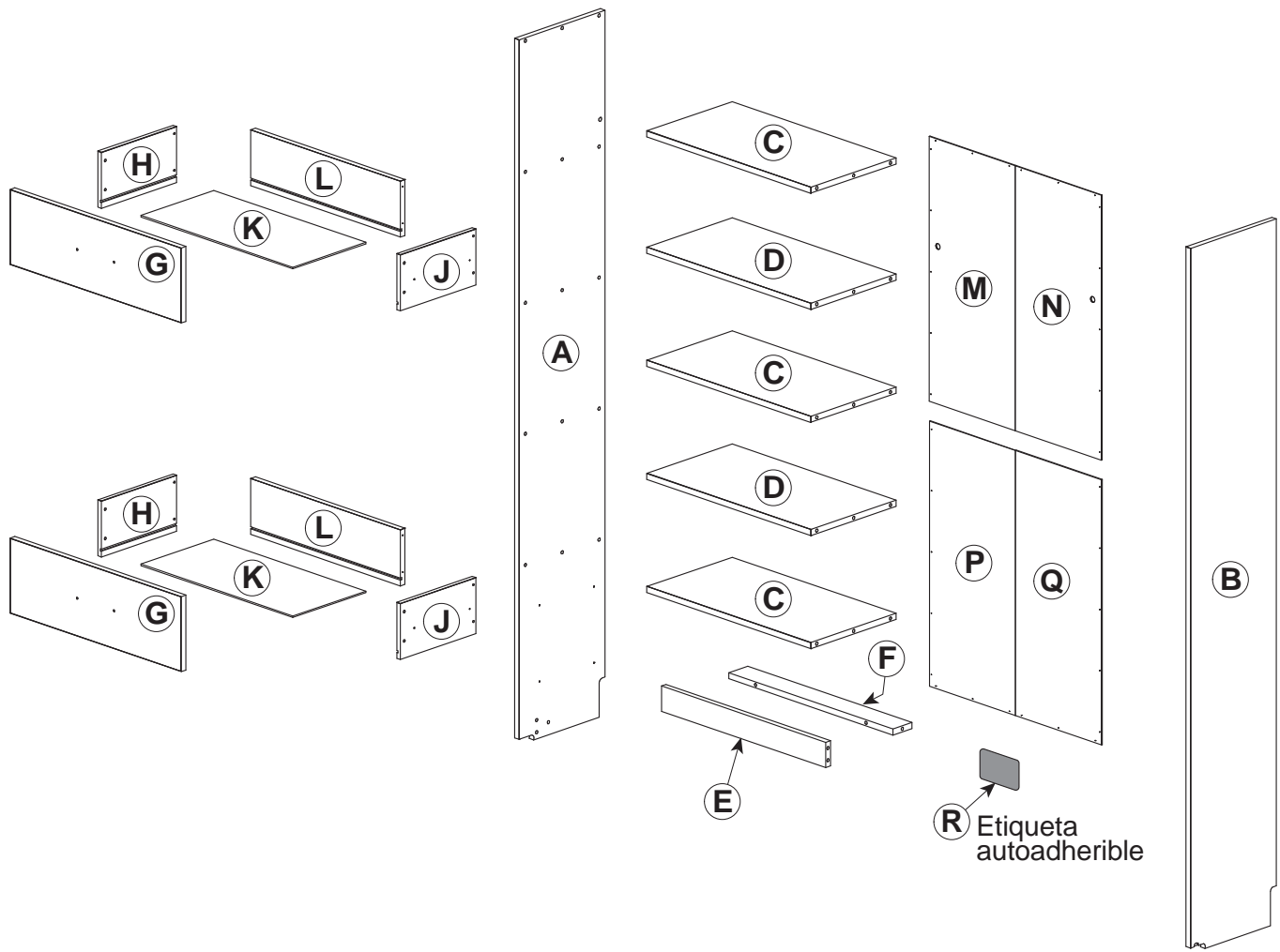


Instructivo de armado

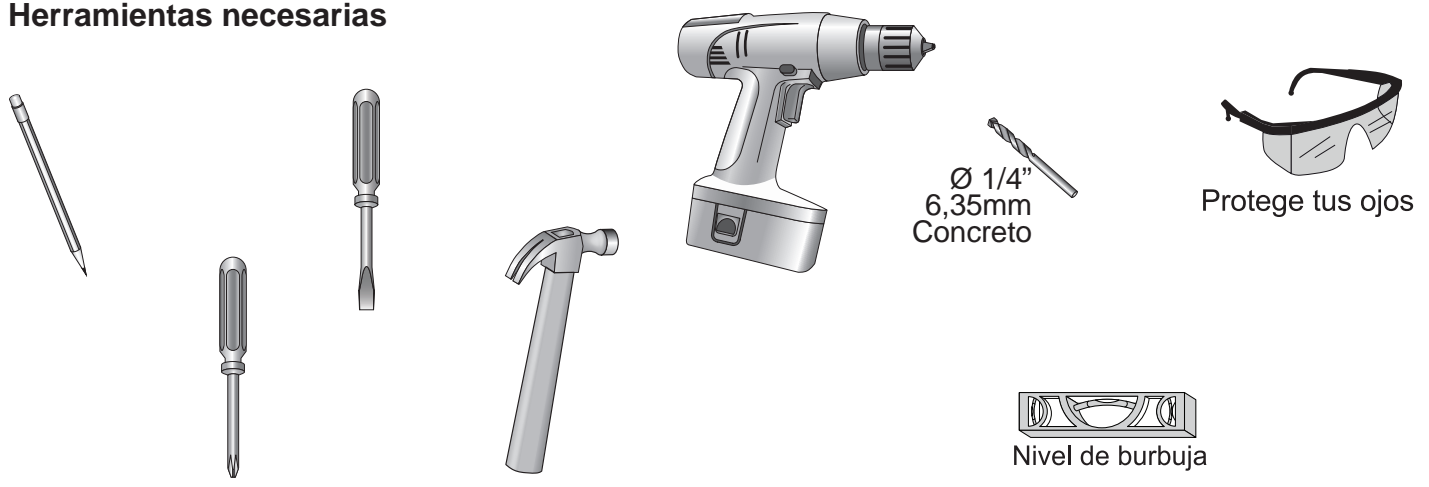
ORGANIZADOR 2 CAJONES



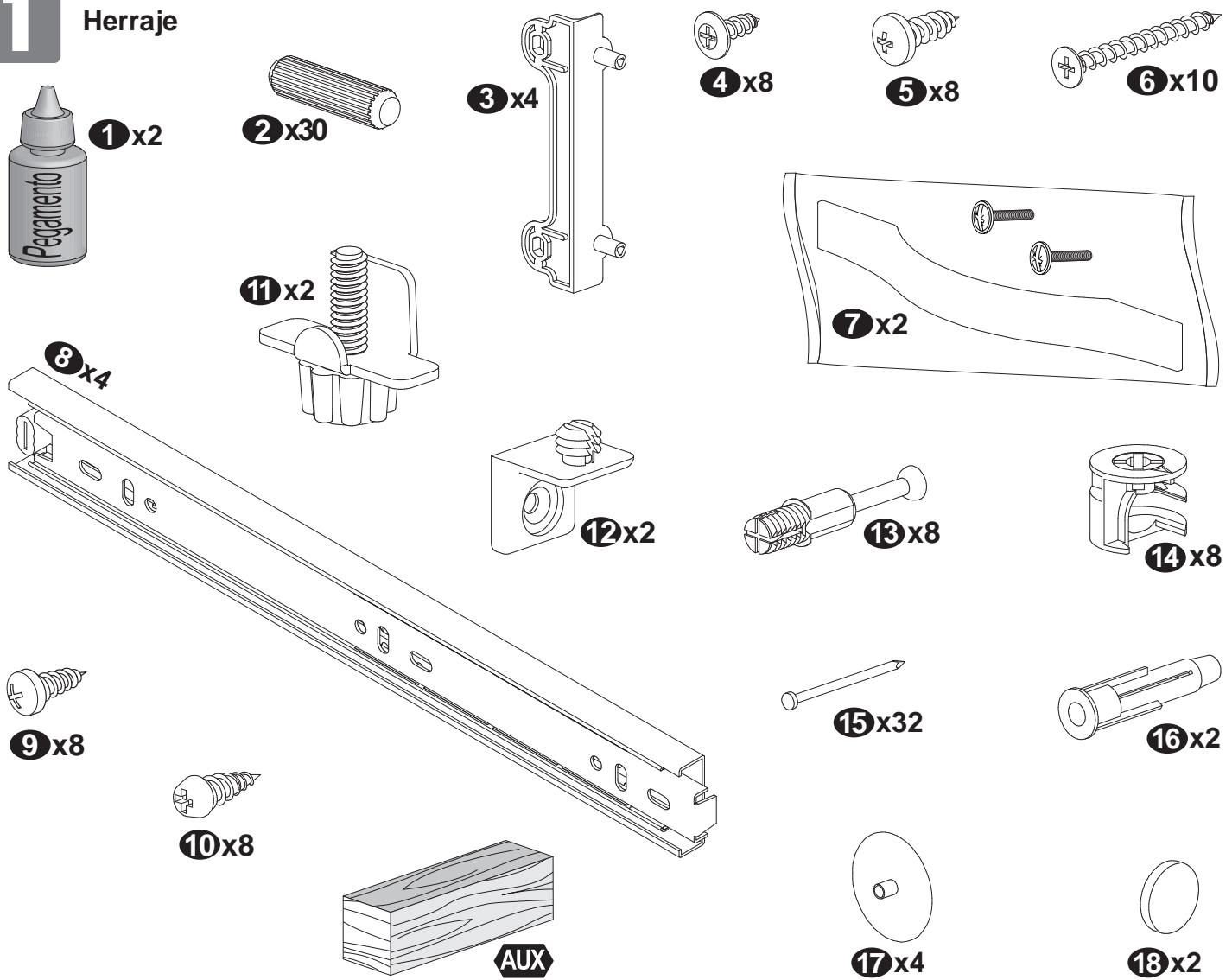
Lista de empaque



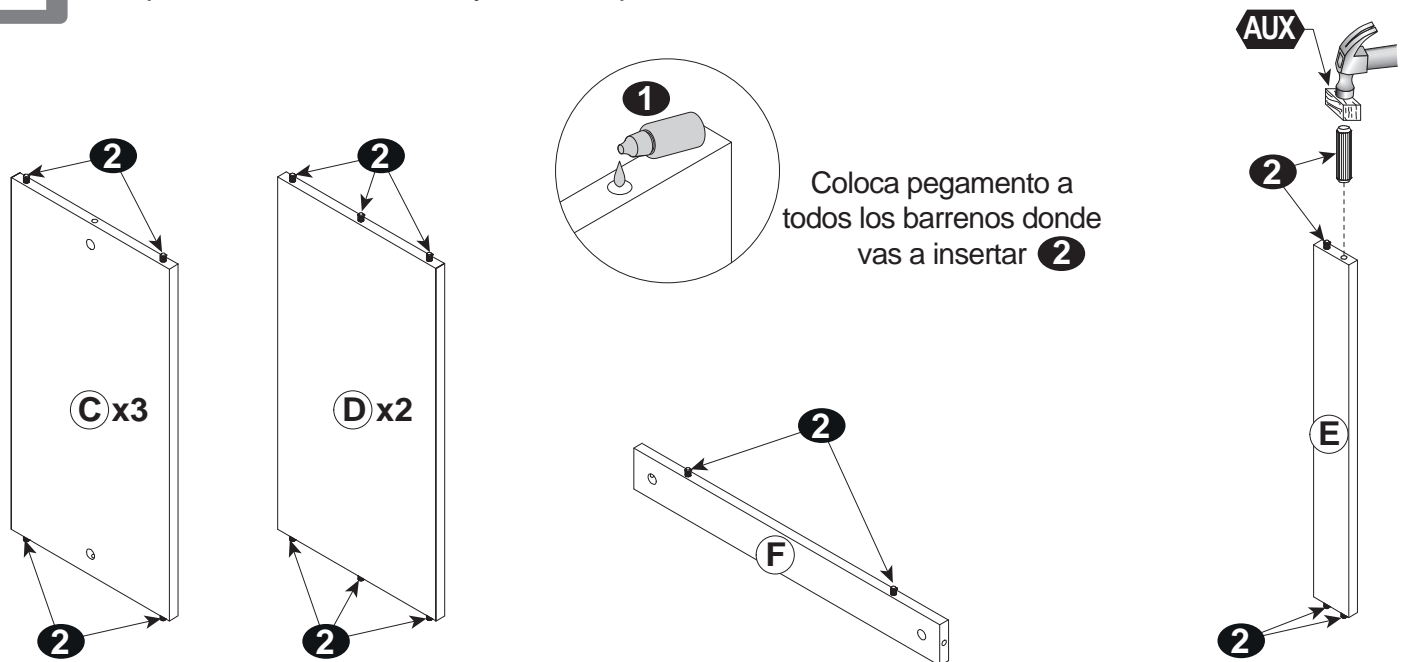
Herramientas necesarias



1 Herraje

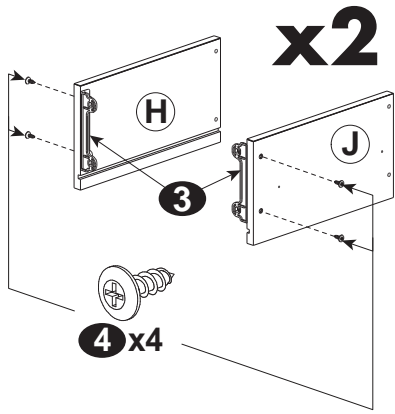


2 Prepara el zoco, el tensor y los entrepaños



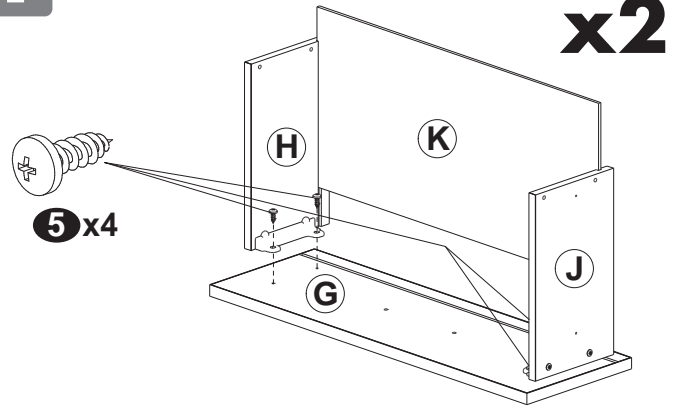
3

Prepara los dos cajones



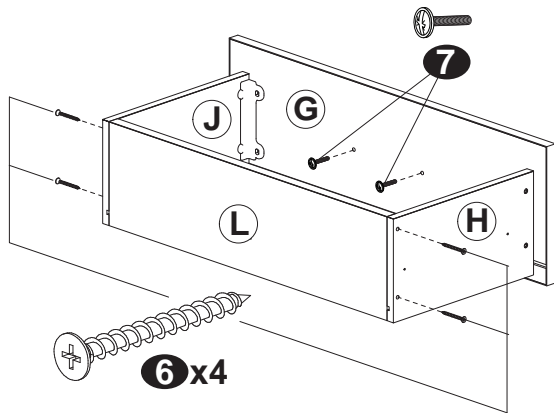
4

Ensambla H, J, K y G

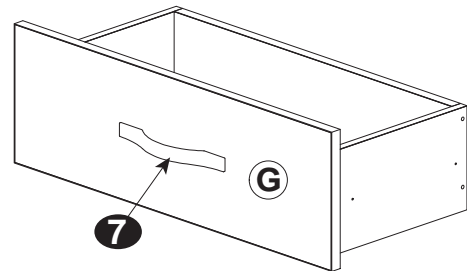


5

Termina de armar los cajones con L. Coloca la jaladera 7

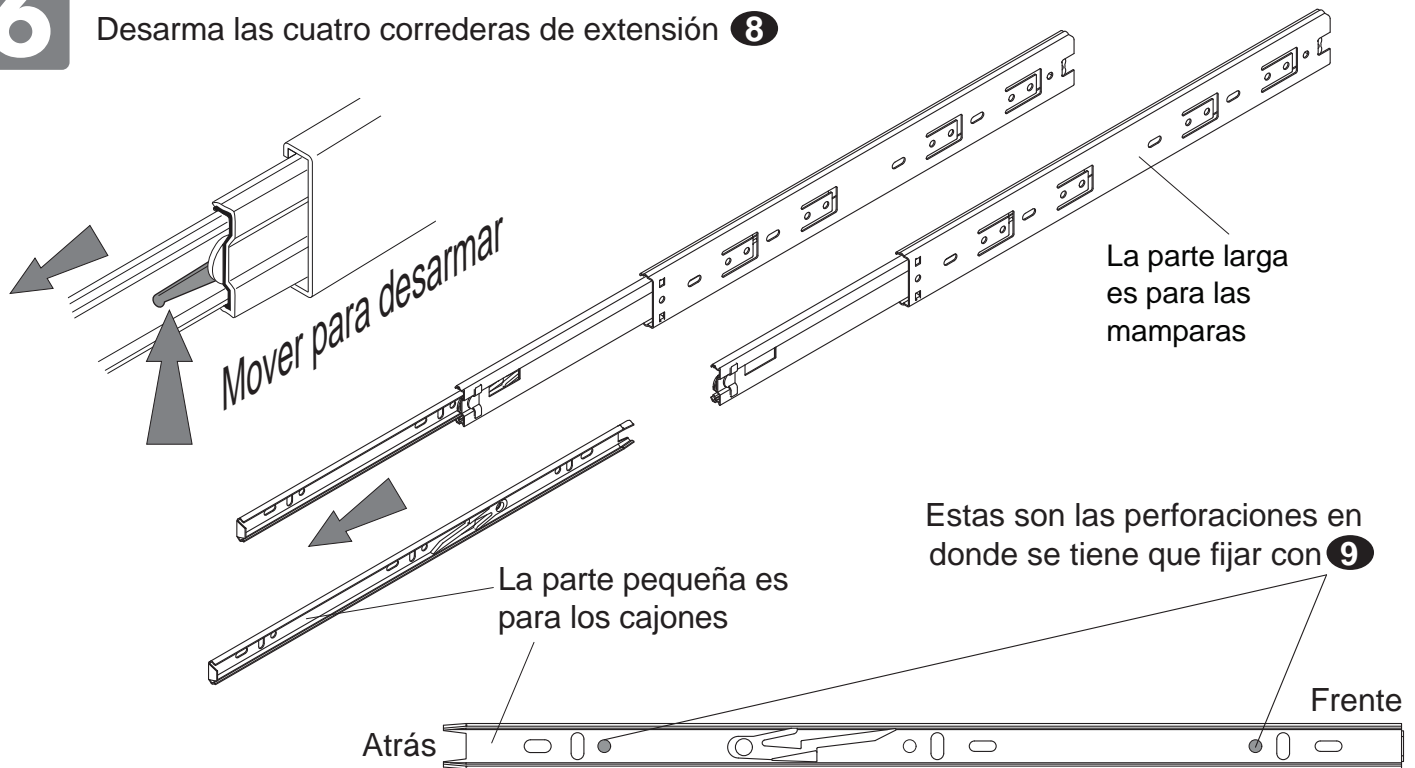


x2



6

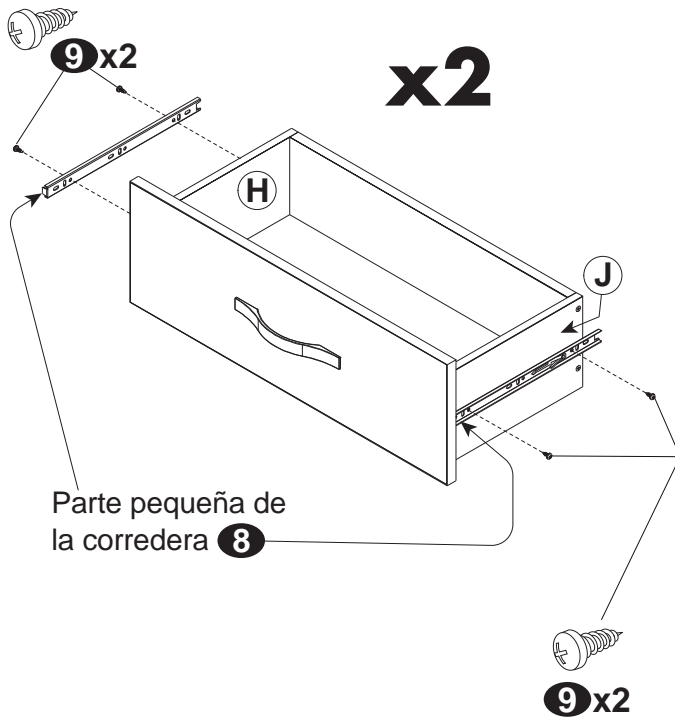
Desarma las cuatro correderas de extensión 8



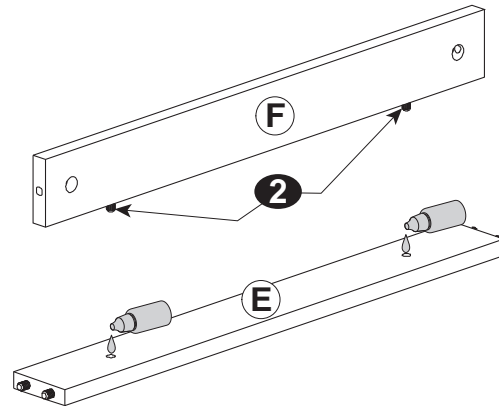
Conserva estas piezas para ponerlas en los cajones

7

Coloca las correderas **8** con **9** en los dos cajones

**8**

Ensambla y pega el tensor con el zoclo

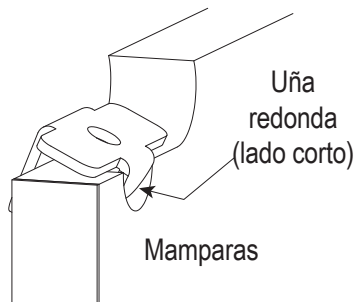
**9**

Ensambla los niveladores **11** a las mamparas **A** y **B**

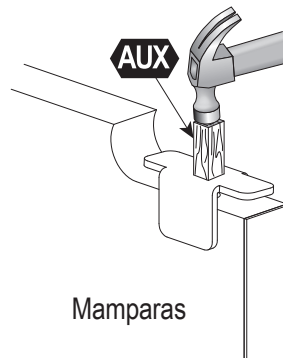
A) Desarma el nivelador



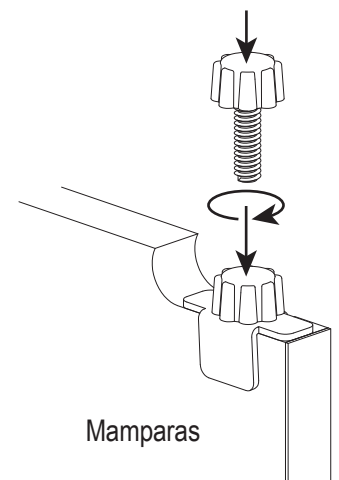
B) Coloca la base de manera inclinada apoyando la uña redonda (lado corto) a la mampara y empuja, asegúrate que la perforación de la base coincida con la perforación de la mampara



C) Si es necesario usa el tacón de pino y el martillo para terminar de colocar la base



D) Mete el tornillo en su totalidad



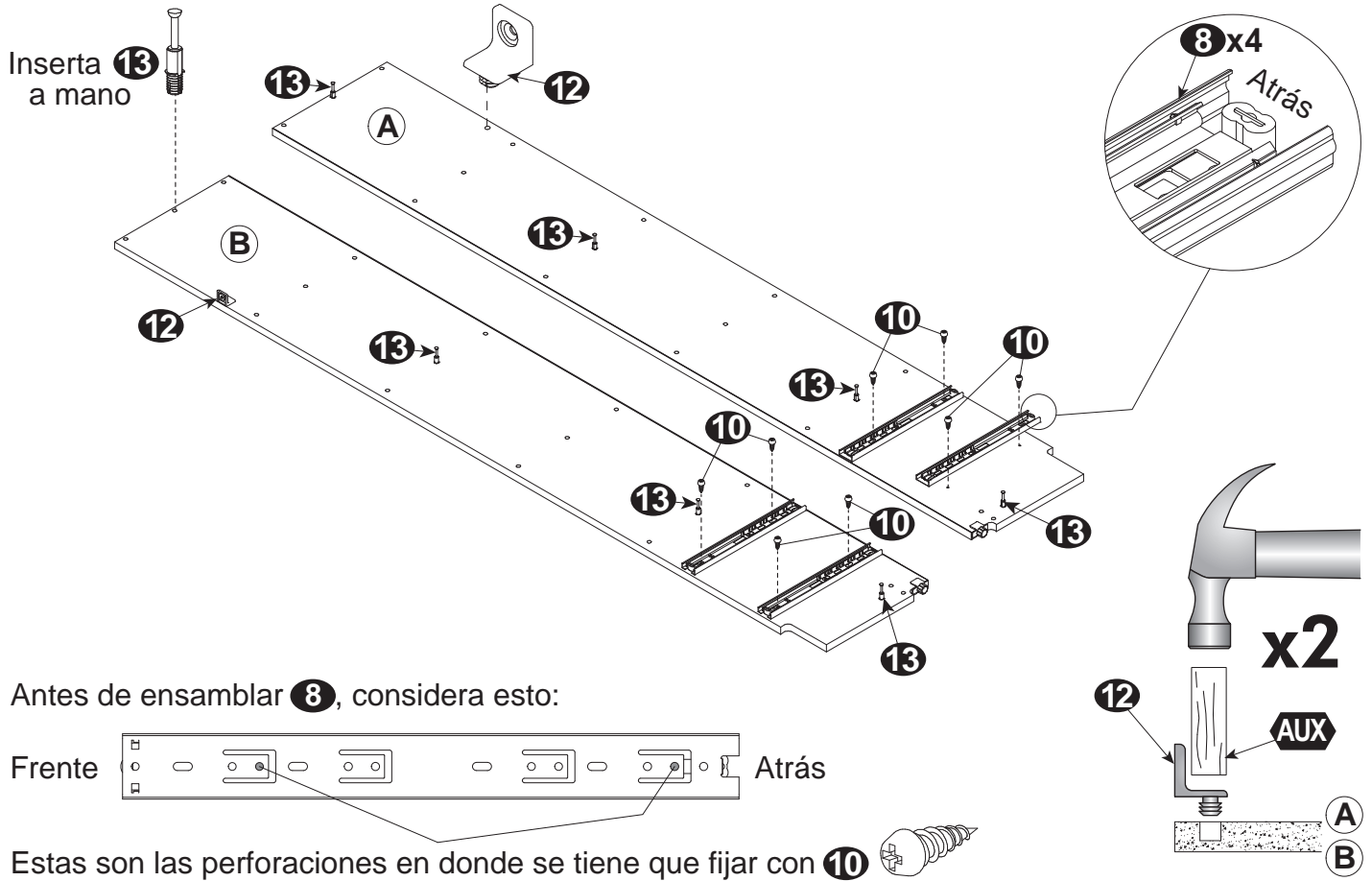
www.playcon.com.mx
facebook.com/Playcon.mx
twitter.com/Playcon_closets
playcon@playcon.com.mx
<https://www.youtube.com/user/PlayconClosets>



Hecho en México por:
Industrias Playcon S.A. de C.V.
 Campesinos 411, Col. Santa Isabel Industrial
 Iztapalapa, C.P. 09820, Ciudad de México.
 Tels.: 55 5670 0211

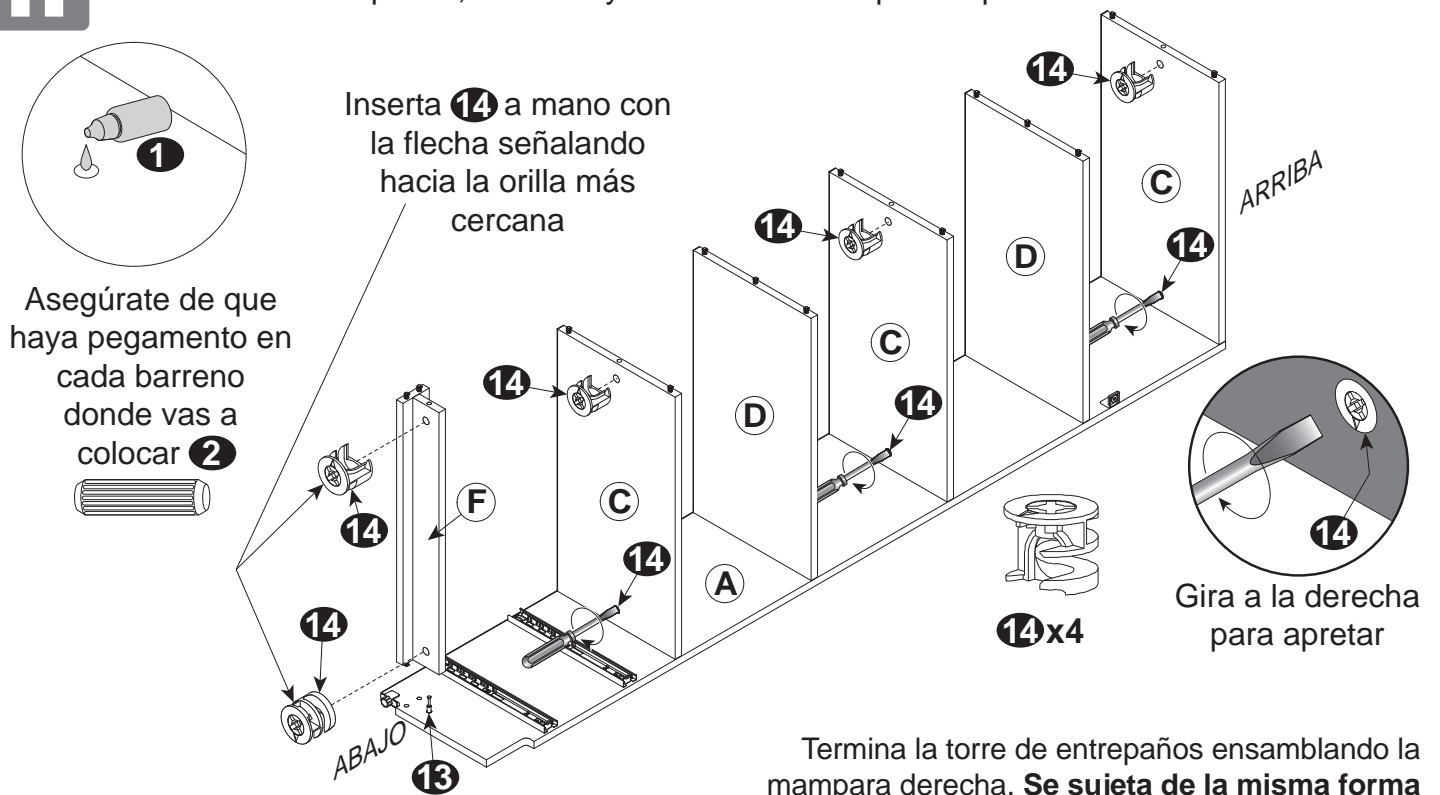
10

Arma las mamparas

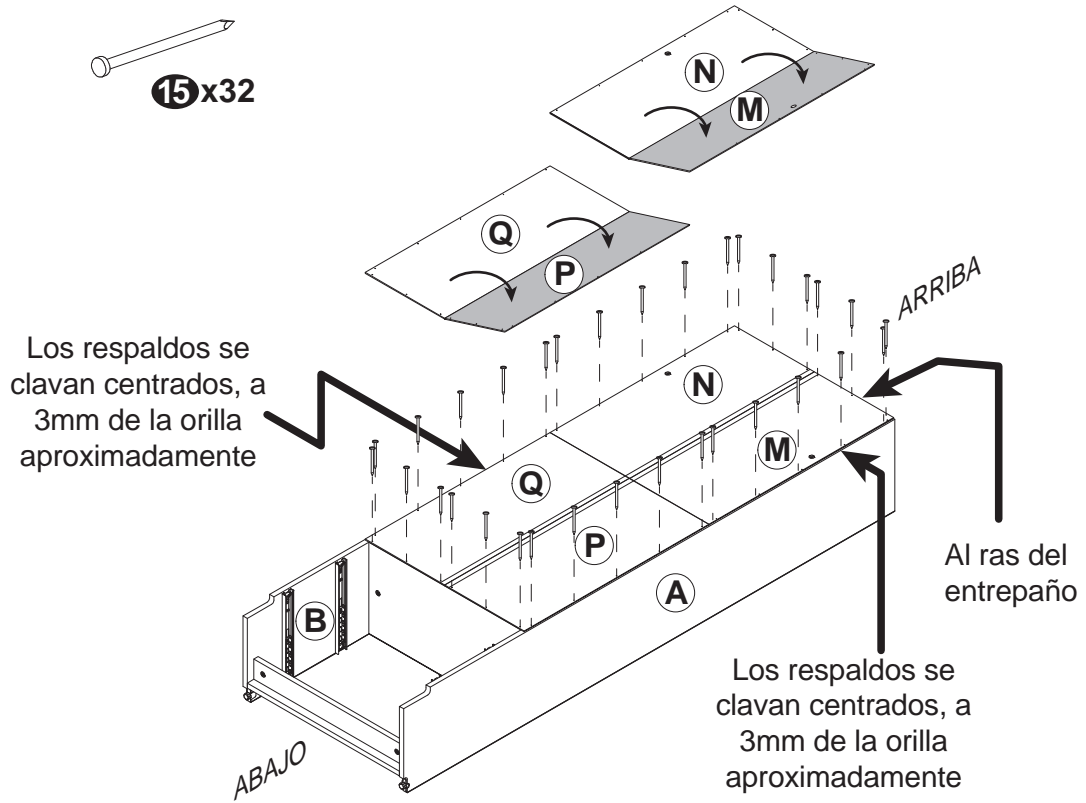


11

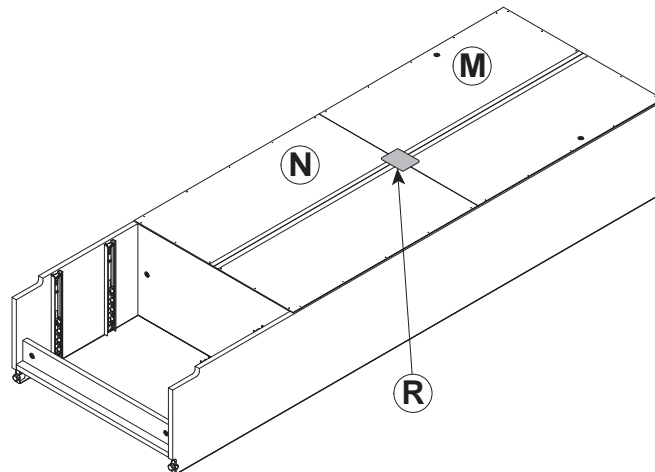
Ensambla los entrepaños, el tensor y el zoclo a la mampara izquierda



Gira con cuidado la torre de entrepaños, desdobra los respaldos y clavalos por detrás

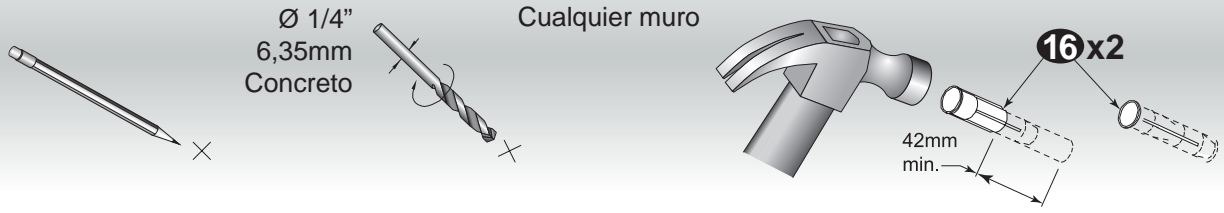


Después pega la etiqueta autoadherible (P) en el centro donde se unen los respaldos

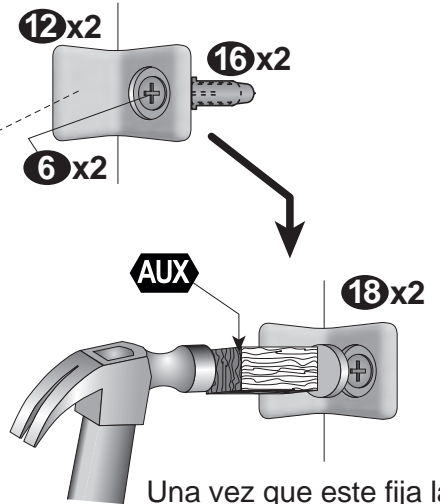
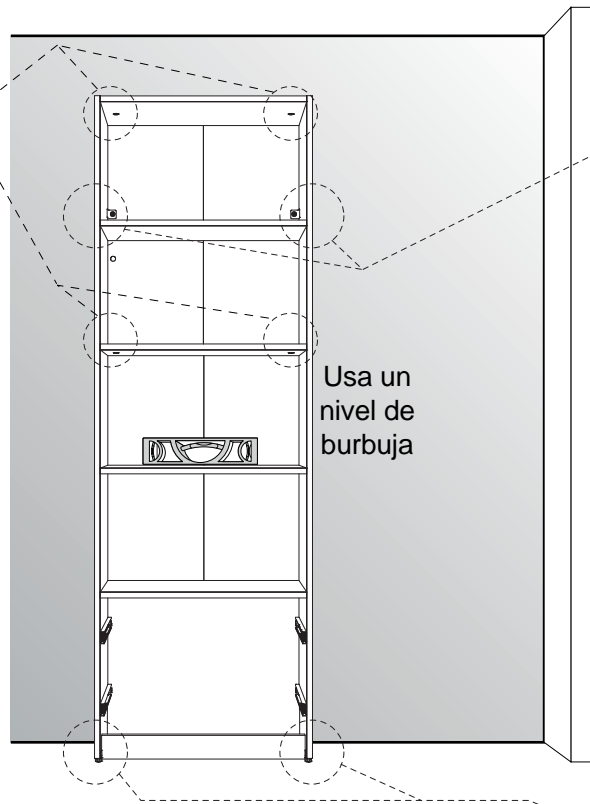
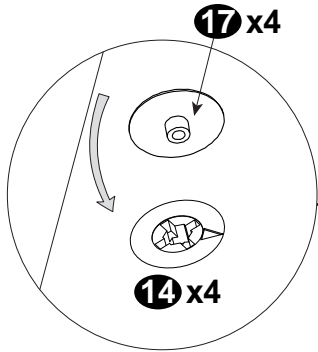


13

Levanta la torre de entrepaños con cuidado, colócala en el lugar de tu elección, nivela y fija



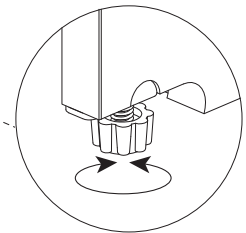
Coloca las tapas de los fijadores 14



Una vez que este fija la torre, coloca las tapas de las escuadras

PRIMERO:

Gira los tornillos de los niveladores para que la torre se apoye fuerte adelante y se recargue contra el muro del fondo

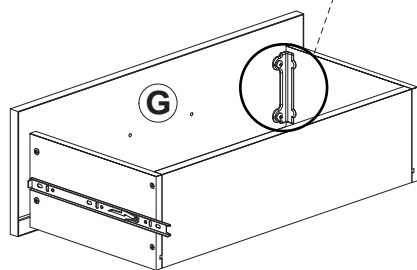
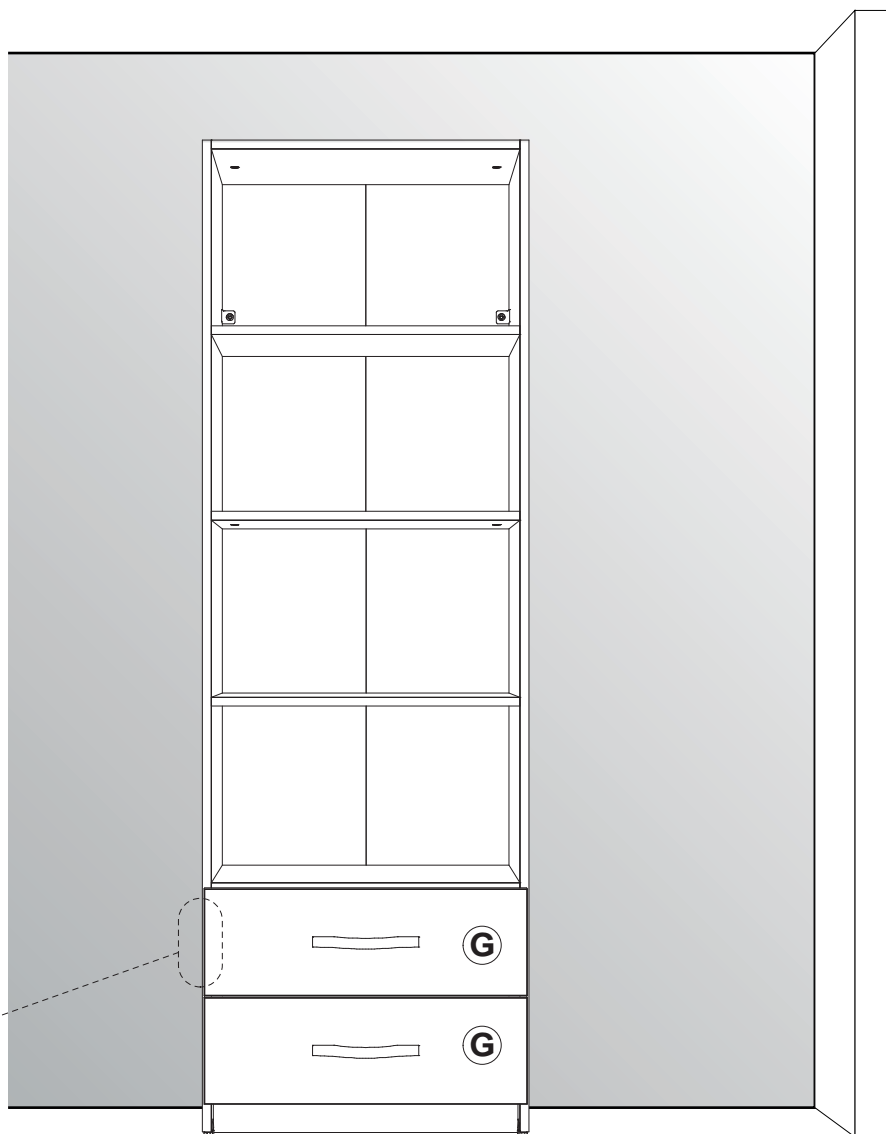
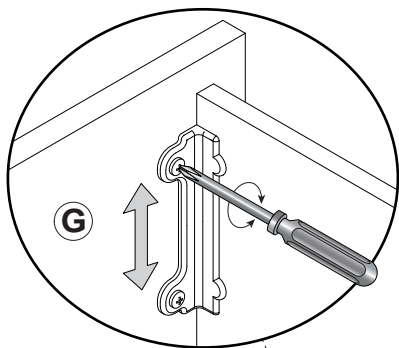


Gira para nivelar

14

Coloca los cajones, ajusta las holguras y ...

Para ajustar las holguras:
afloja el armador **3**, sube
o baja y vuelve a apretar



Felicidades !!

