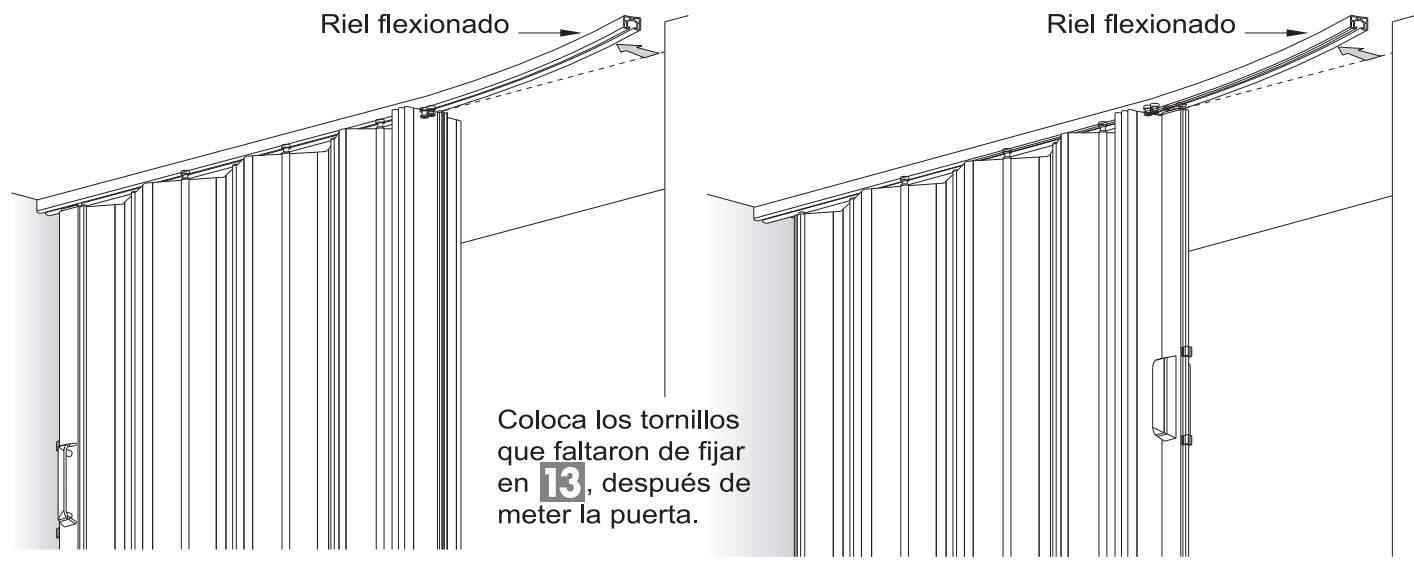
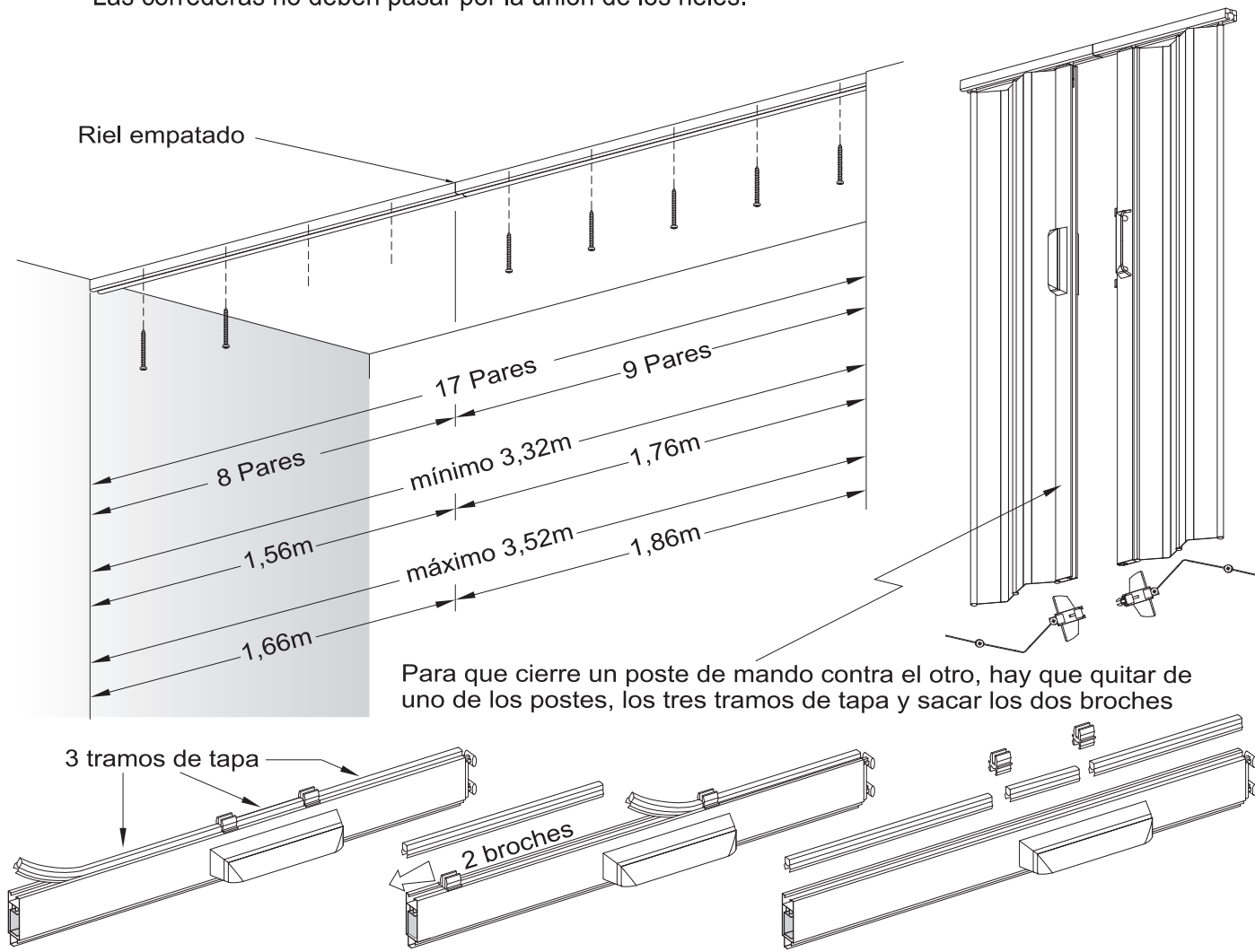


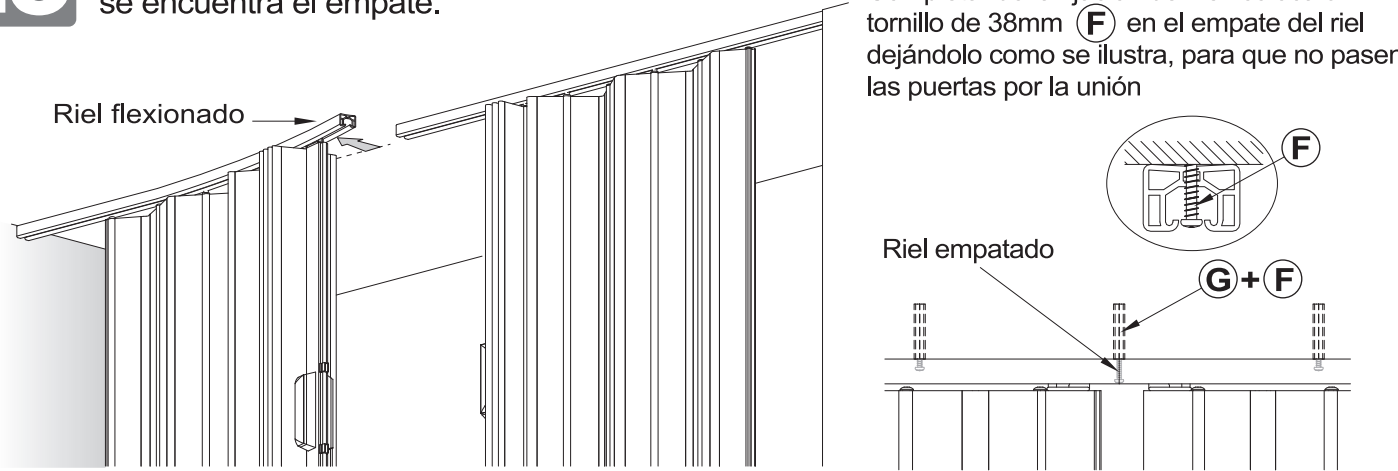
14 Limpia el riel y LUBRICALÓ con manteca vegetal (no incluida). Mete la puerta en el riel comenzando por el poste de mando, o bien por el extremo opuesto de acuerdo a la manera en que tú desees que se abra la puerta (de izquierda a derecha o de derecha a izquierda)



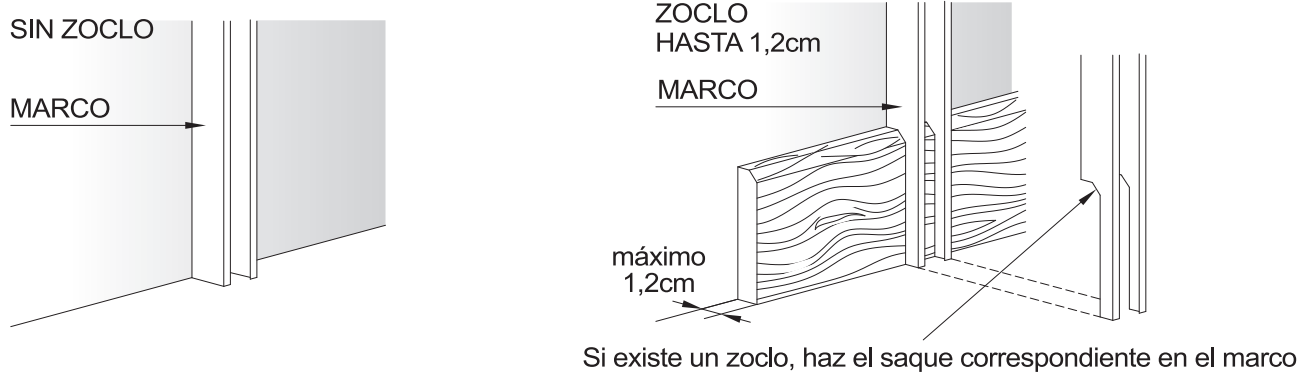
15 Para puertas con anchos mayores a 2,44m con * en la tabla 5 se deberá colocar el riel superior en dos partes que se empatan, en donde se juntan los postes de mando de las puertas. Las correderas no deben pasar por la unión de los rieles.



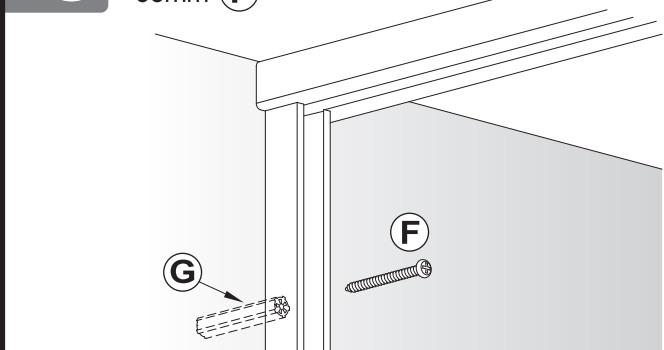
16 Mete las puertas al riel por donde se encuentra el empate.



17 Prepara los marcos cortándolos a la medida desde el piso hasta la parte inferior del riel.

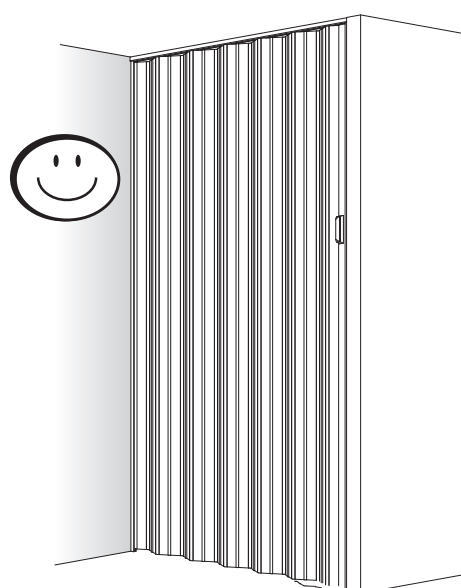


18 Fija los marcos con taquetes (G) y tornillos de 38mm (F)

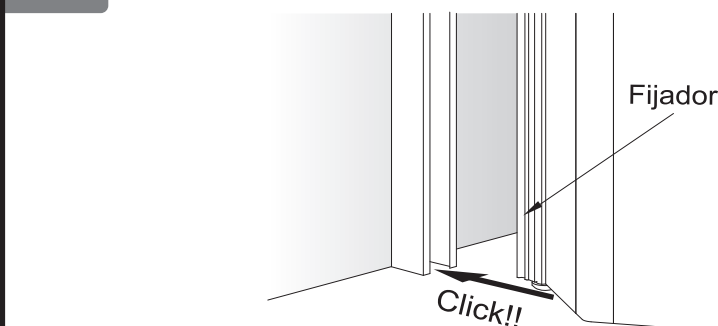


Advertencia: Asegúrate de que ninguno de los puntos de sujeción del marco quede a la altura de los broches del poste o entre ellos. Al apretar la pija, el marco tiende a cerrarse y la entrada de los broches con que cierra la puerta requerirá más fuerza. Si ya tienes un tornillo a esa altura, simplemente aflójalos un poco.

Felicidades.



19 Fija la puerta en el marco de abajo hacia arriba

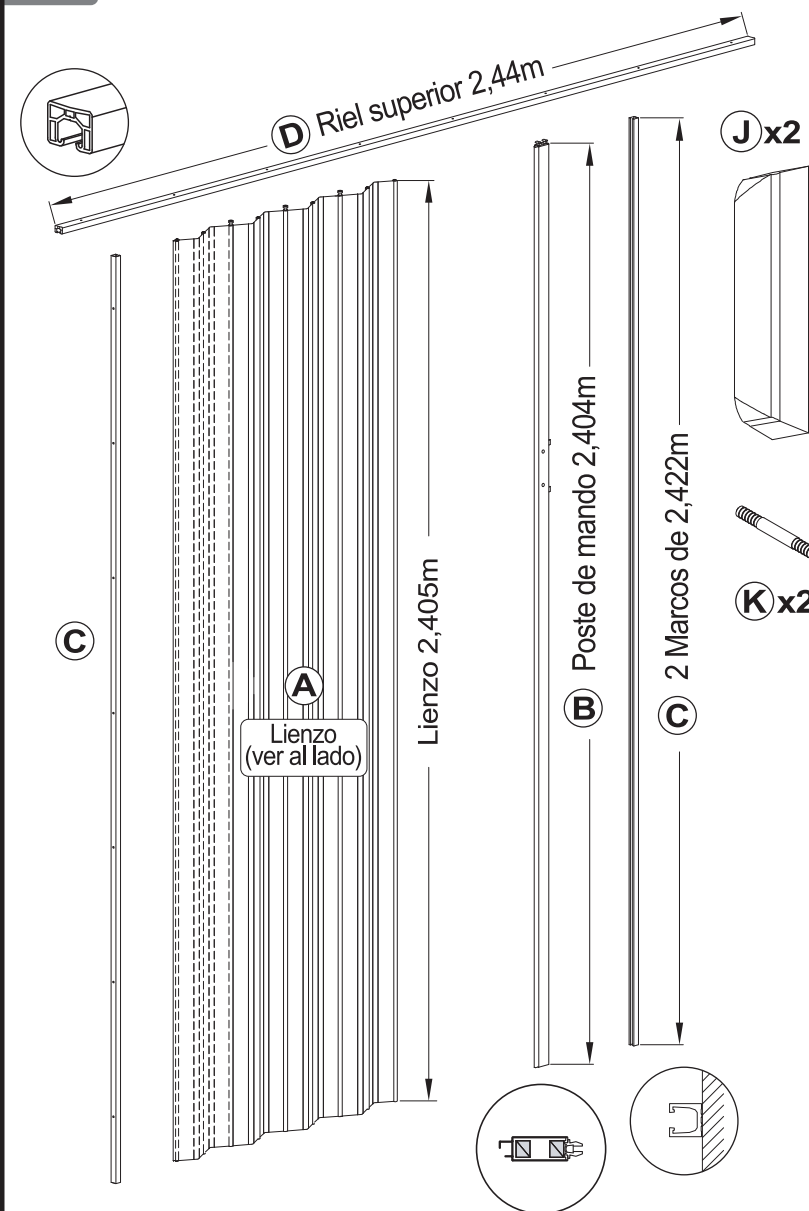


No. Parte: 111090 S02

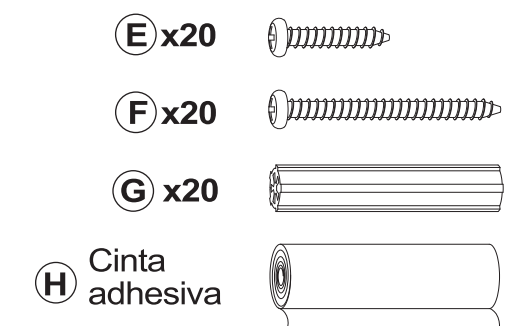
Instructivo de armado Puerta plegable Med



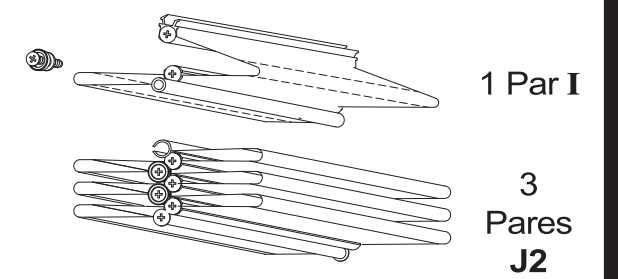
1 Lista de empaque



Bolsa de herraje de instalación

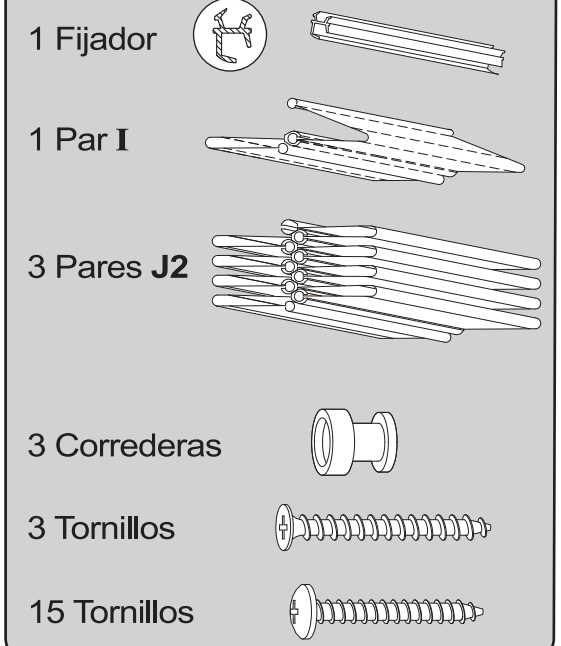


Lienzo (A), en 2 partes



Vista de parte superior

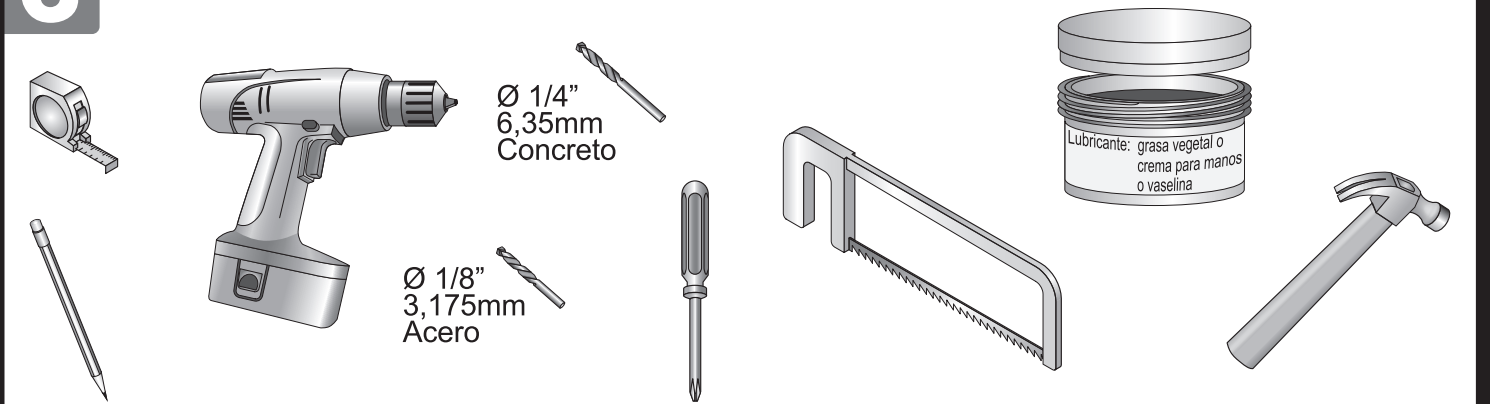
Identificación de las partes del lienzo: (A)



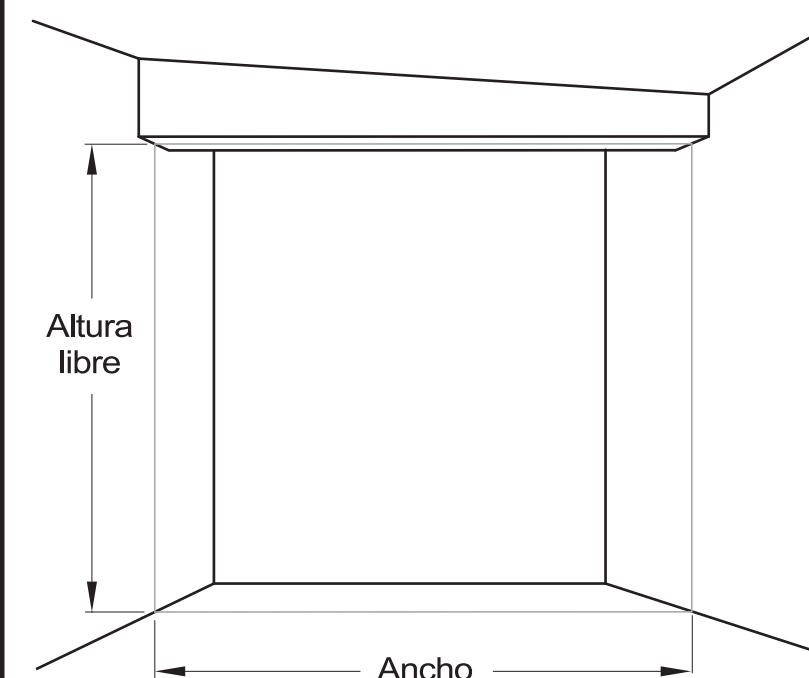
2 Introducción.

Felicidades por tu compra. Esta es una puerta **CONFIABLE** y **DURABLE**, que se adapta a muchos anchos y usos. Puedes colocar esta puerta como una división plegable, porque tiene vista por ambos lados. Esta puerta también se usa para closets, o para cubrir instalaciones de lavandería, sanitarias, etc. Adapta fácilmente la puerta al ancho de tu espacio retirando piezas de la misma o agregando piezas de otra puerta como esta.

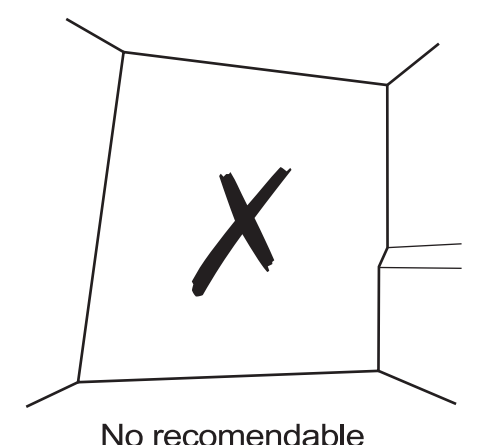
3 Herramientas necesarias



4 Mide el lugar para la instalación



La altura libre no debe sobrepasar los 2,44m. Es necesario que las paredes laterales estén a plomo y el techo y el piso estén a nivel. Se permite un desnivel de hasta 1cm



www.playcon.com.mx
facebook.com/Playcon.mx
twitter.com/Playcon_closets
playcon@playcon.com.mx
https://www.youtube.com/user/PlayconClosets



Hecho en México por:
Industrias Playcon S.A. de C.V.
Campesinos 411, Col. Santa Isabel Industrial
Iztapalapa, C.P. 09820, Ciudad de México.
Tels.: 55 5670 0211

Tablas de anchos máximos

Estos anchos máximos se reducen 20cm cada vez que quites un par J2

Partiendo de puertas modelo **Med** exclusivamente

Se colocan con apertura izquierda o derecha

Cerrando de un lado	Ancho m	Se coloca así
Med	0,88	
Med + Med	1,48	
Med + Med + Med	2,08	
Med + Med + Med + Med	2,44	

Cerrando al centro	Ancho m	Se coloca así
Med + Med	1,72	
Med + Med + Med	2,32	
Med + Med + Med + Med	* 2,92	
Med + Med + Med + Med + Med	* 3,52	

Cerrando de ambos lados	Ancho m	Se coloca así
Med + Med	1,52	
Med + Med + Med	2,12	
Med + Med + Med + Med	2,44	

Partiendo de la combinación de las puertas modelo **Gde** y **Med**

Se colocan con apertura izquierda o derecha

Cerrando de un lado	Ancho m	Se coloca así
Med	0,88	
Gde	1,08	
Med + Med	1,48	
Med + Gde	1,68	
Gde + Gde	1,88	
Med + Med + Med	2,08	
Gde + Med + Med	2,28	
Gde + Gde + Med	2,44	

* Cuando el ancho del claro en el que vas a colocar tu puerta sea mayor de 2,44m, el riel se coloca en dos tramos. La unión de estos tramos debe coincidir con el punto en que una puerta cierra con la otra. (Las correderas no deben pasar por la unión de los rieles, ver 15).

ARMADO DE LIENZOS: se quitan o agregan por pares. Al quitar las correderas copa se separa por pares J2

Vista de parte superior con correderas

Quitando 2 pares J2

Si se quitan 2 pares J2, el ancho de la puerta se reduce 40cm (20cm por cada par J2 referido)

Par I ensamblado

Fijador

Ejemplo 2 pares J2

Agregando 2 pares J2

Si se agregan dos pares J2, el ancho de la puerta aumenta 40cm (20cm por cada par J2 referido)

Ver tabla 5

7.1 Obtén el LARGO DEL CORTE

Mide la altura de tú espacio. Si encuentras desnivel por más de 1cm, corrige con materiales no incluidos.

LARGO DE CORTE = altura menor - 3,5cm

Altura máxima = 2,44m

LARGO DE CORTE máximo = 2,405m

Separa el fijador

Vista de la parte inferior

Parte superior con correderas

Trazo

LARGO DE CORTE

Fijador

Mide y traza el LARGO DE CORTE por los cuatro lados de la puerta

Sujeta la puerta con la cinta adhesiva (H) incluida, colocándola al ras de los cuatro trazos. Quita todos los tornillos de la parte inferior. Corta al ras de la cinta

Al ras del trazo

Parte inferior

Al ras del trazo

Parte inferior

Después vuelve a colocar los tornillos y quita la cinta

Las jaladeras (J) se colocan a presión y quedan unidas con los pernos (K)

La parte frontal de las jaladeras está cerrada y va junto a los broches

IMPORTANTE: Una vez puestas las jaladeras es muy difícil quitarlas

Corta el poste de mando al LARGO DE CORTE menos 1mm

LARGO DE CORTE - 1mm

Corta el fijador al LARGO DE CORTE menos 1mm

Fijador

LARGO DE CORTE - 1mm

El fijador no se usa cuando se arma una puerta que abre de ambos lados

Colca el poste de mando y el fijador al lienzo. Así queda la puerta armada para puertas que abren a un lado

Coloca otro poste de mando en lugar del fijador si desea abrir la puerta de ambos lados

Ver tabla 5

Corta el riel incluido al ancho de tú espacio. Utiliza los taquetes (G) y los tornillos (F) de 38mm para fijar en concreto o tabique; o bien, utiliza los tornillos de 19mm (E) para fijar en madera o lámina (se surten tornillos para ambas opciones).

IMPORTANTE: Si las perforaciones para tornillos quedaron a más de 10cm de la orilla coloca un tornillo adicional en el extremo.

IMPORTANTE: Aún no coloques los tornillos de la mitad del riel, para poder flexionar el riel y meter la(s) puerta(s), ver 14 y 16

Daños al riel