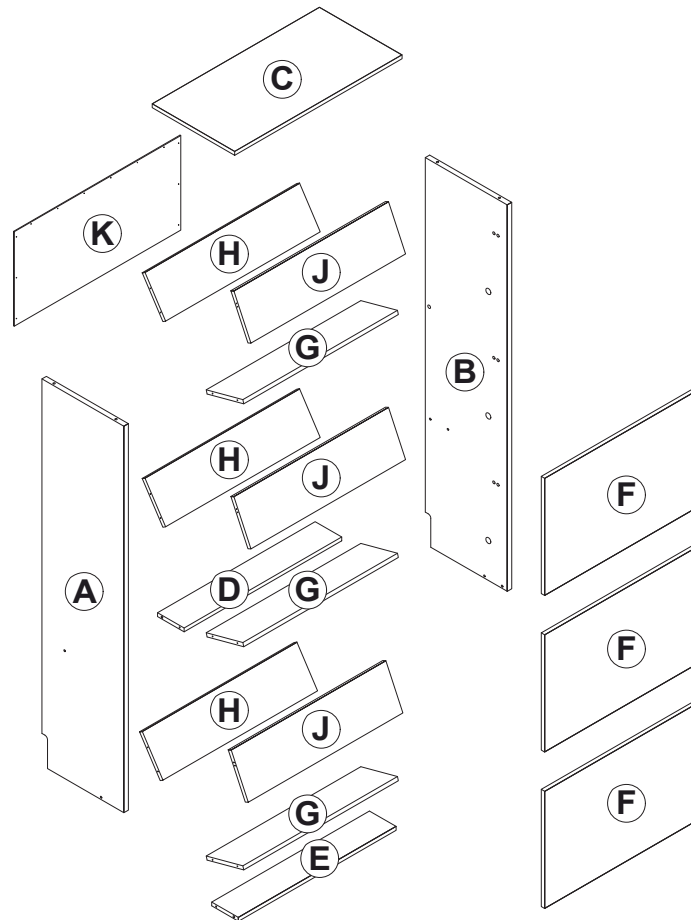


# Instructivo de armado

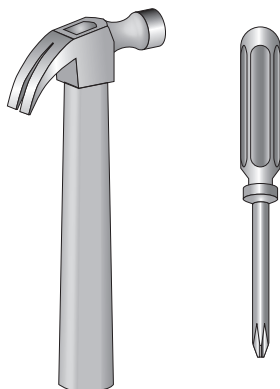
## ZAPATERA 3 PUERTAS



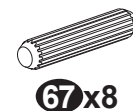
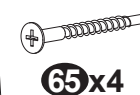
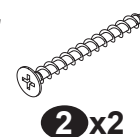
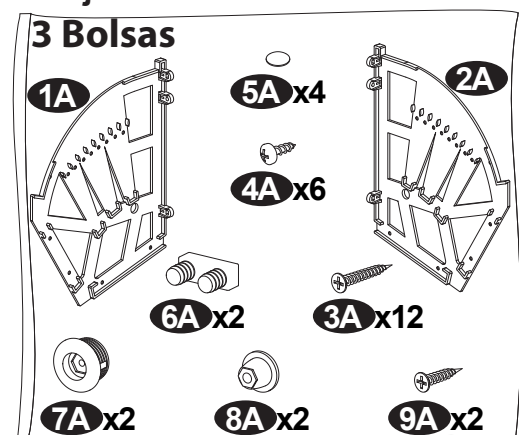
### Lista de empaque



### Herramientas necesarias



### Herraje



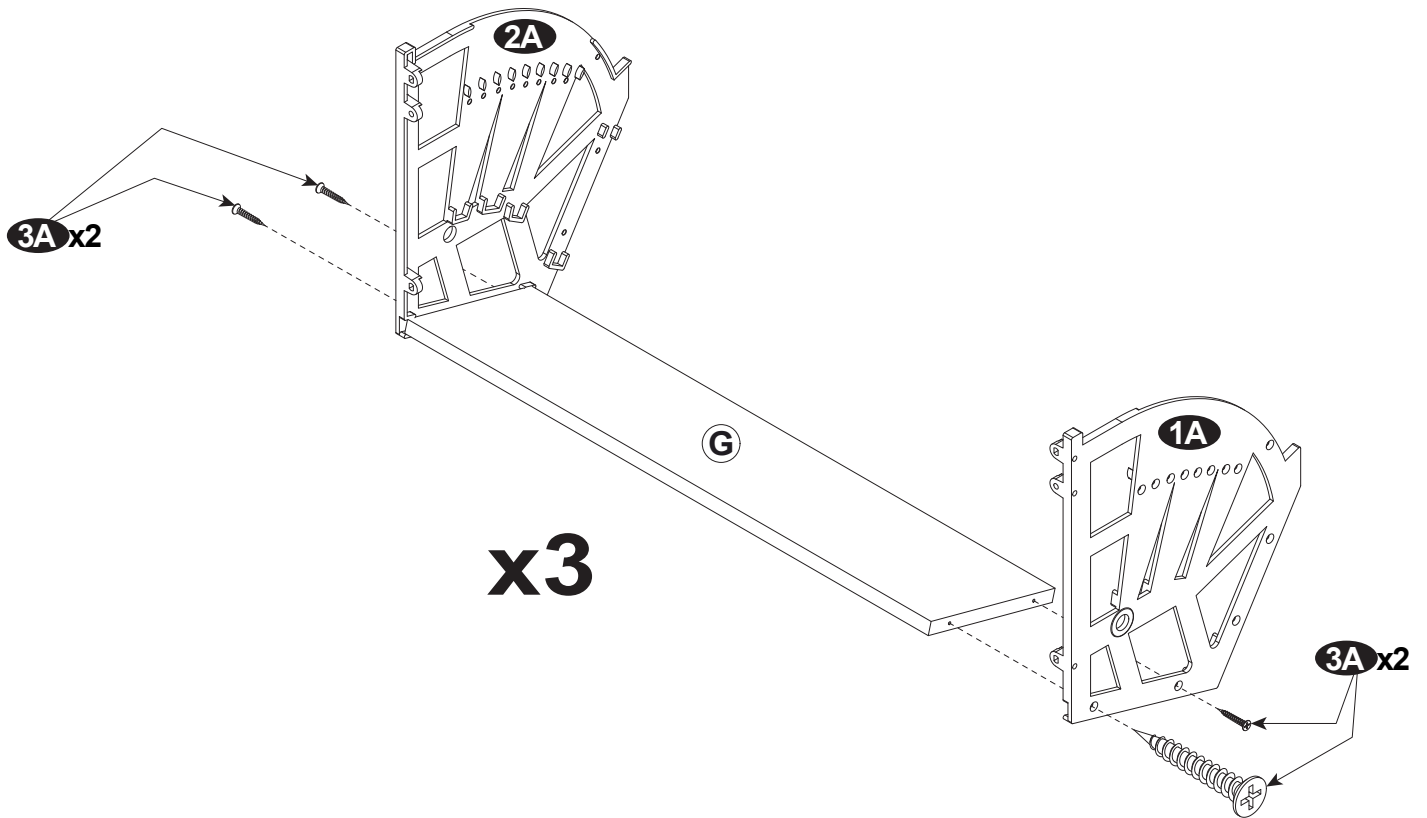
www.playcon.com.mx  
playcon@playcon.com.mx



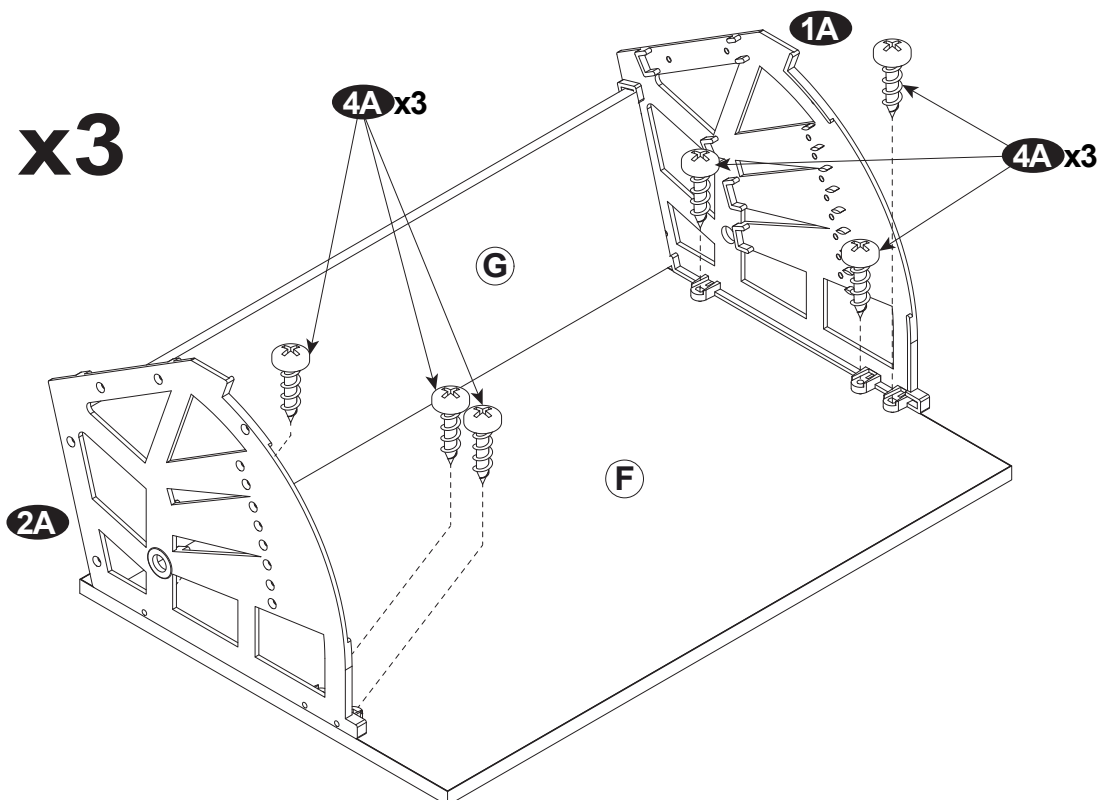
Hecho en México por:  
Industrias Playcon S.A. de C.V.  
Campesinos 411, Col. Santa Isabel Industrial  
Iztapalapa, C.P. 09820, Ciudad de México.  
Tels.: 55 5670 0211

**1**

Prepara los cajones zapateros ensambla primero el piso **G** con las piezas **1A** **2A** y las pijas **3A**

**2**

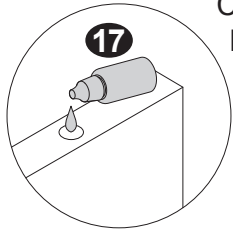
Coloca el frente **F** y fíjala con las pijas **4A** a las piezas **1A** y **2A**





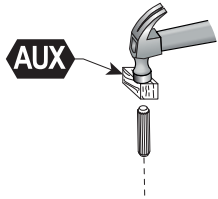
# 5

Prepara las mamparas **A** **B** el tensor **D** y el zoclo **E**

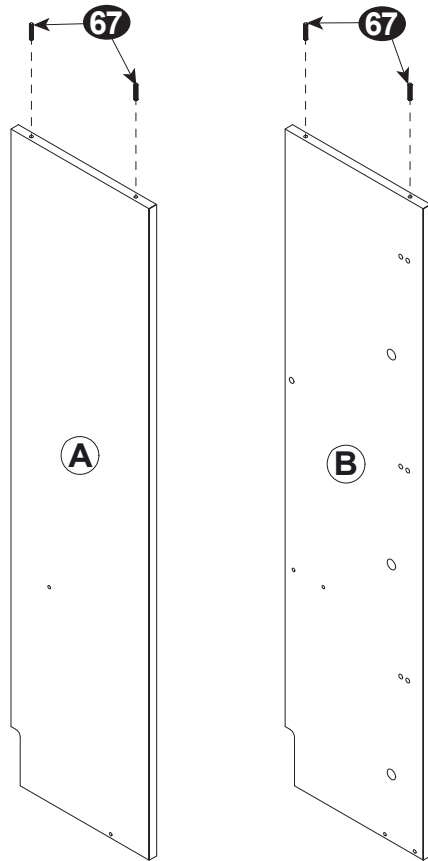
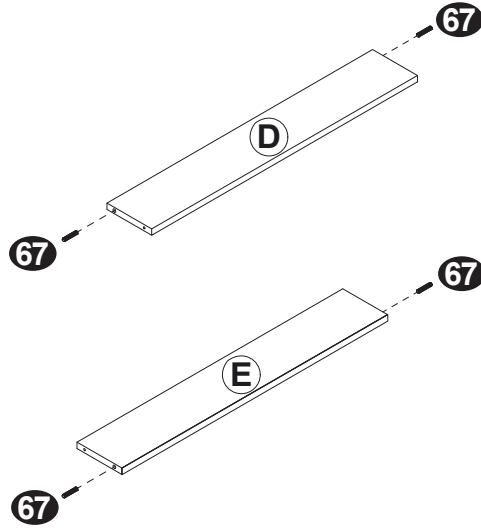
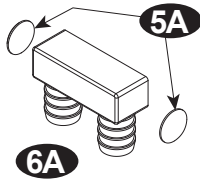


Coloca pegamento (2 gotas por barreno) a todos los barrenos donde vas a insertar **67**

**NOTA: SOLO POR LOS CANTOS DE LAS TABLAS COMO EN LOS DIBUJOS**

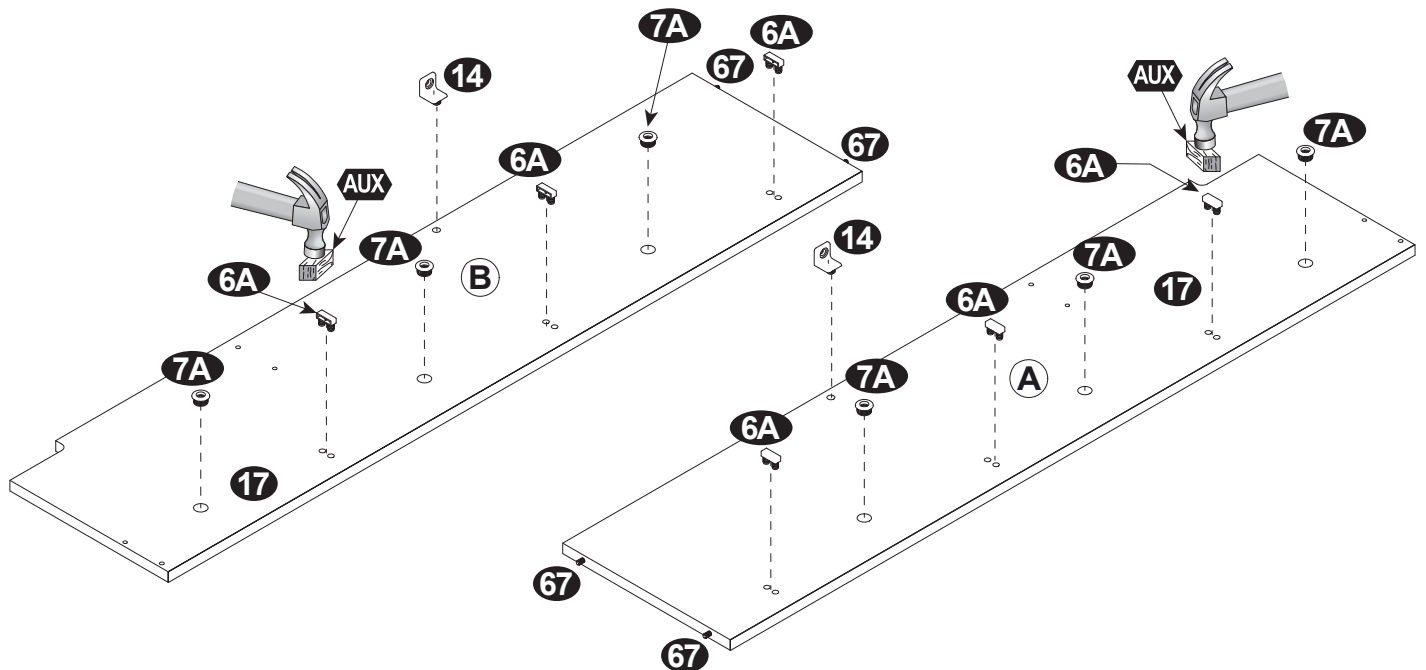


Pega dos gomas en cada uno de los cuatro topes



# 6

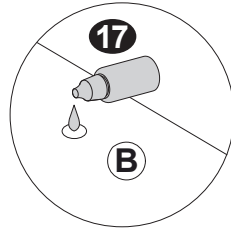
Introduce los herrajes **6A** **7A** **14** en las mamparas **A** **B** hazlo con el martillo y la pieza **AUX**



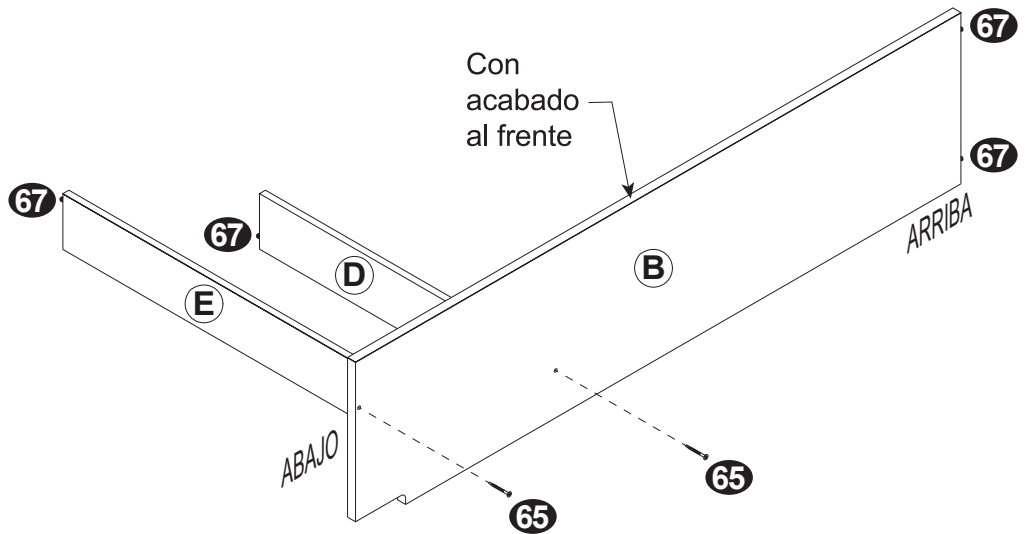
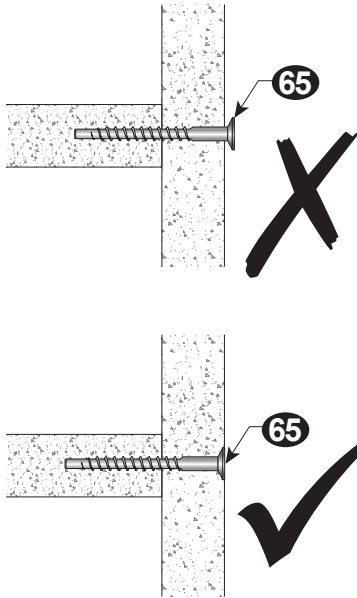
# 7

Fija el tensor (D) y el zoco (E) a la mampara (B)

No usar taladro para armar.  
Arma a mano o usa desarmador eléctrico ajustado a torque mínimo



Coloca pegamento (4 gotas por barreno) a todos los barrenos donde vas a insertar (67)



Aprieta hasta que quede al ras

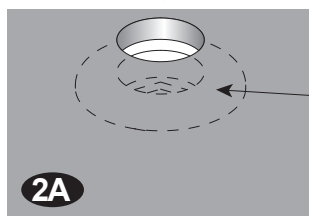
# 8

Inserta y fija los tres cajones zapateros en la mampara (B) con las piezas (8A) y las pijas (9A)

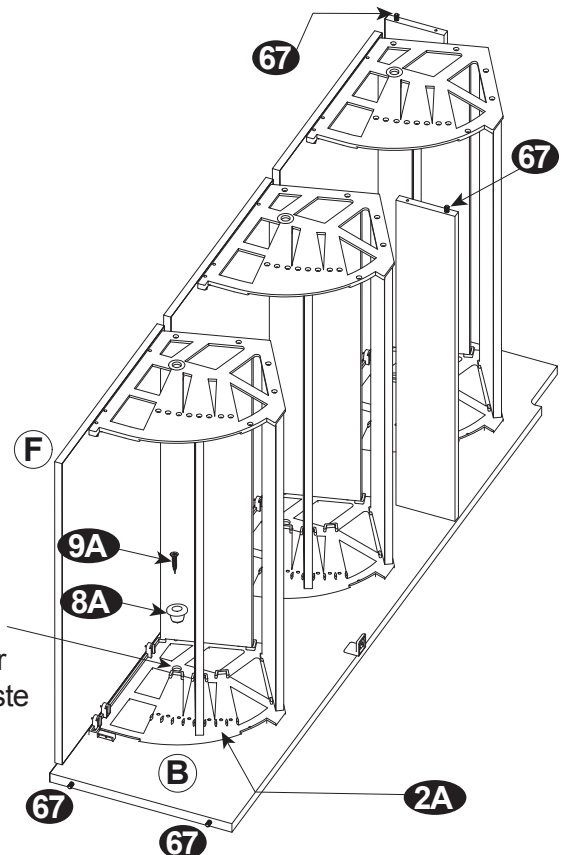
3.- Por último atornilla con (9A)

2.- Inserta la pieza plástica (8A) y después girala hasta que se atore

1.- Centra la perforación principal de la pieza plástica (2A) encima del barreno de la pieza plástica (7A)

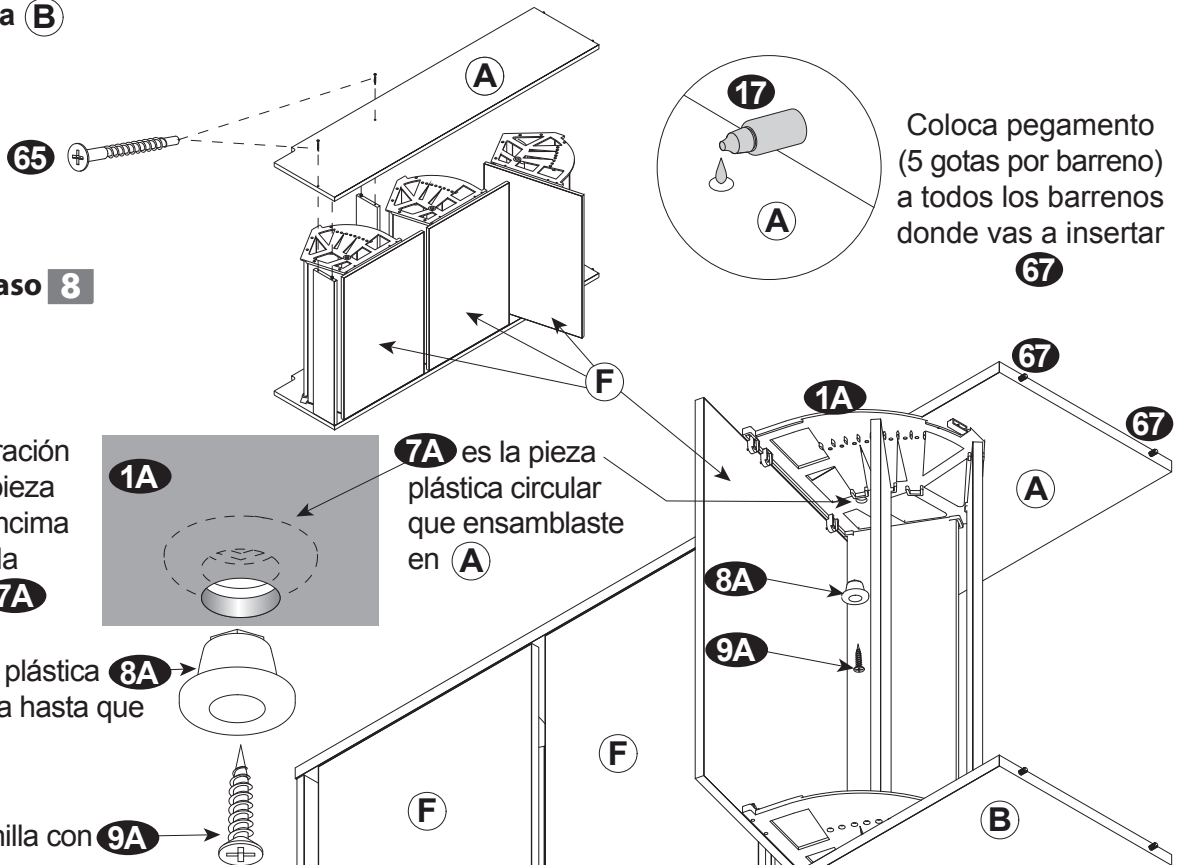


(7A) es la pieza plástica circular que ensamblaste en (B)



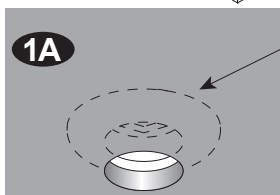
# 9

Coloca la mampara **A** y fíjala con los pijas **65** Se sujeta de la misma forma que la mampara **B**



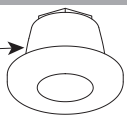
**Nota: ver el paso 8**

1.- Centra la perforación principal de la pieza plástica **1A** encima del barreno de la pieza plástica **7A**



**7A** es la pieza plástica circular que ensamblaste en **A**

2.- Inserta la pieza plástica **8A** y después girala hasta que se atore



3.- Por último atornilla con **9A**

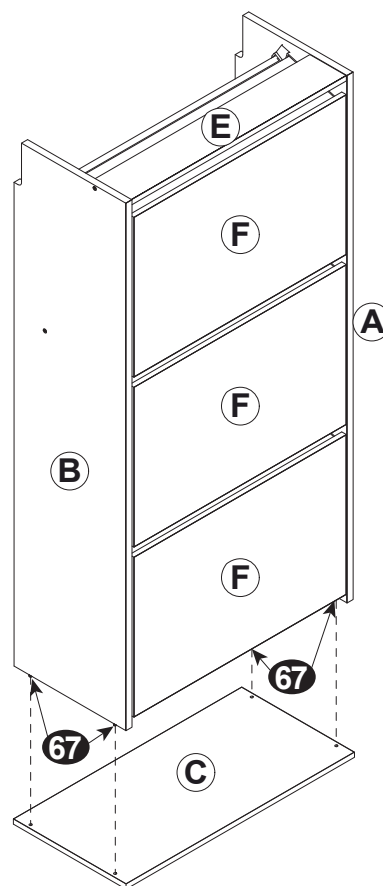
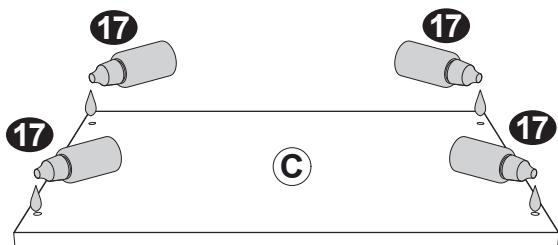


# 10

Inserta con cuidado **67** en la tapa **C**

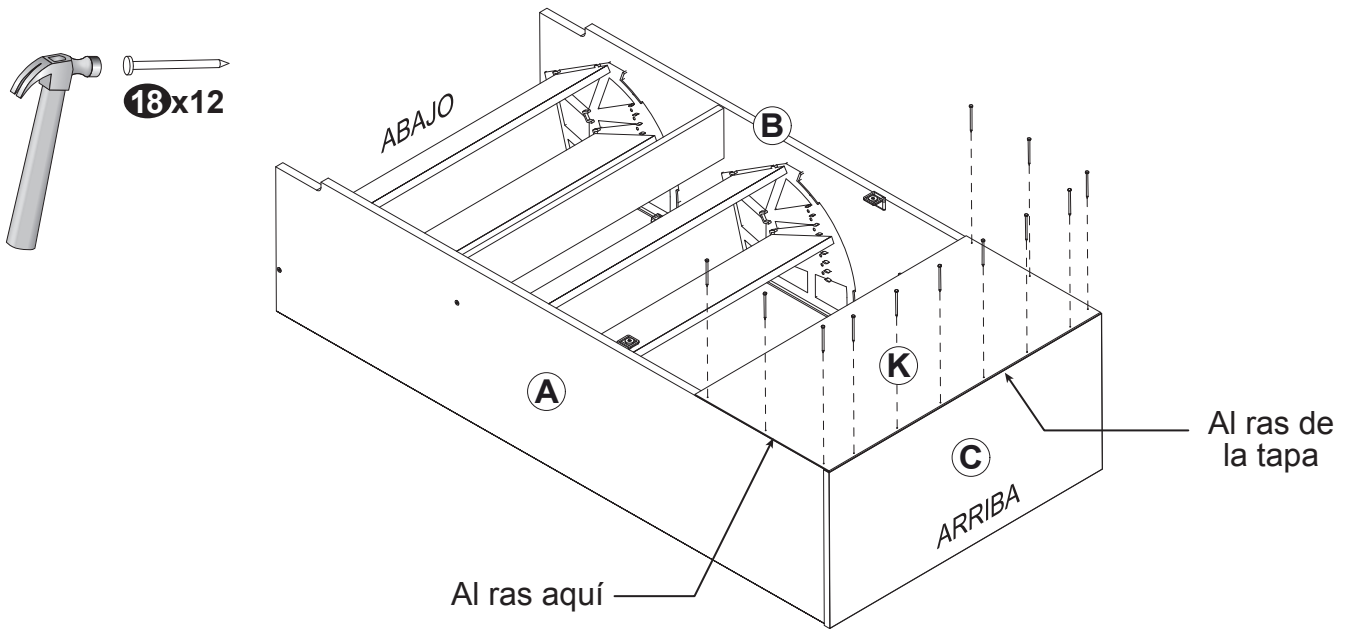
**Dejar secar por 15 minutos**

Coloca pegamento (4 gotas por barreno) a todos los barrenos donde vas a insertar **67**



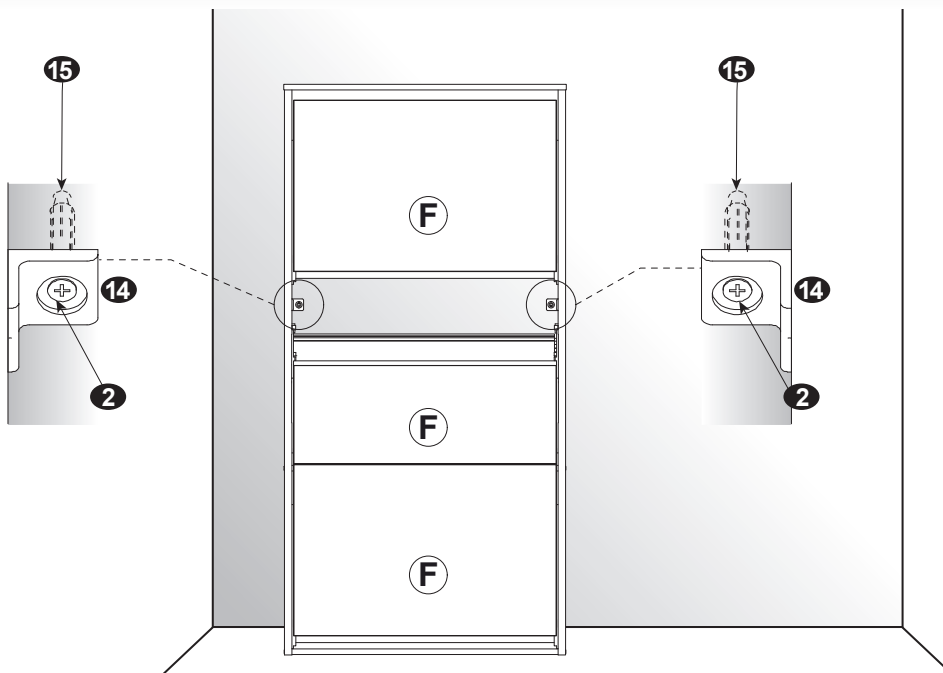
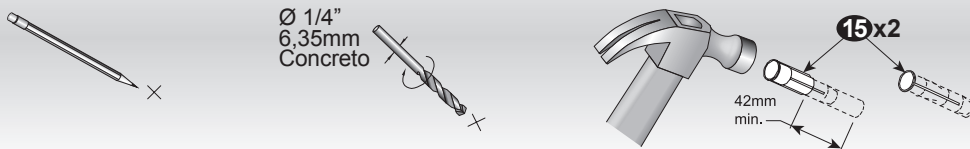
# 11

Clava el respaldo **(K)** con los clavos **(18)** y el martillo, a las mamparas **(A)** **(B)** y la tapa **(C)**



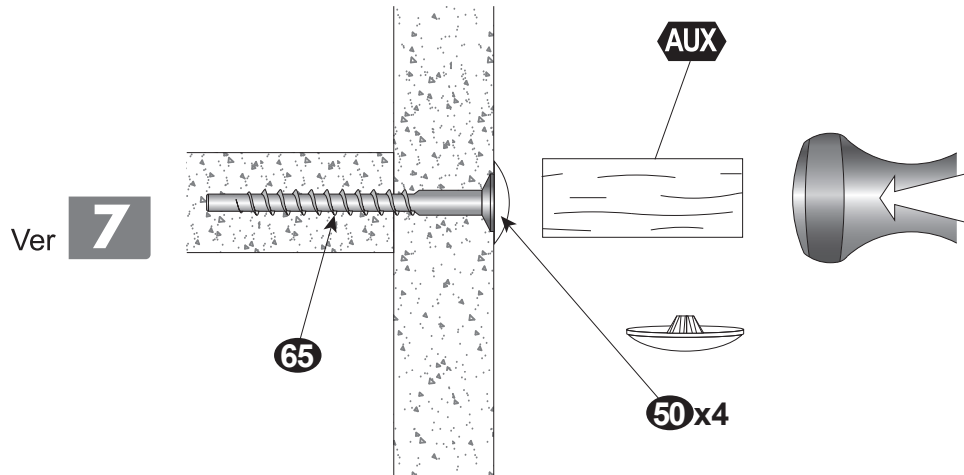
# 12

Fija la zapatera al muro usando los taquetes **(15)** los tornillos **(2)** y las escuadras **(14)**  
Cualquier muro



# 13

Coloca las tapas **50** en todos los tornillos **65** con el martillo y la herramienta **AUX**



# 14

¡¡ Felicidades !!

