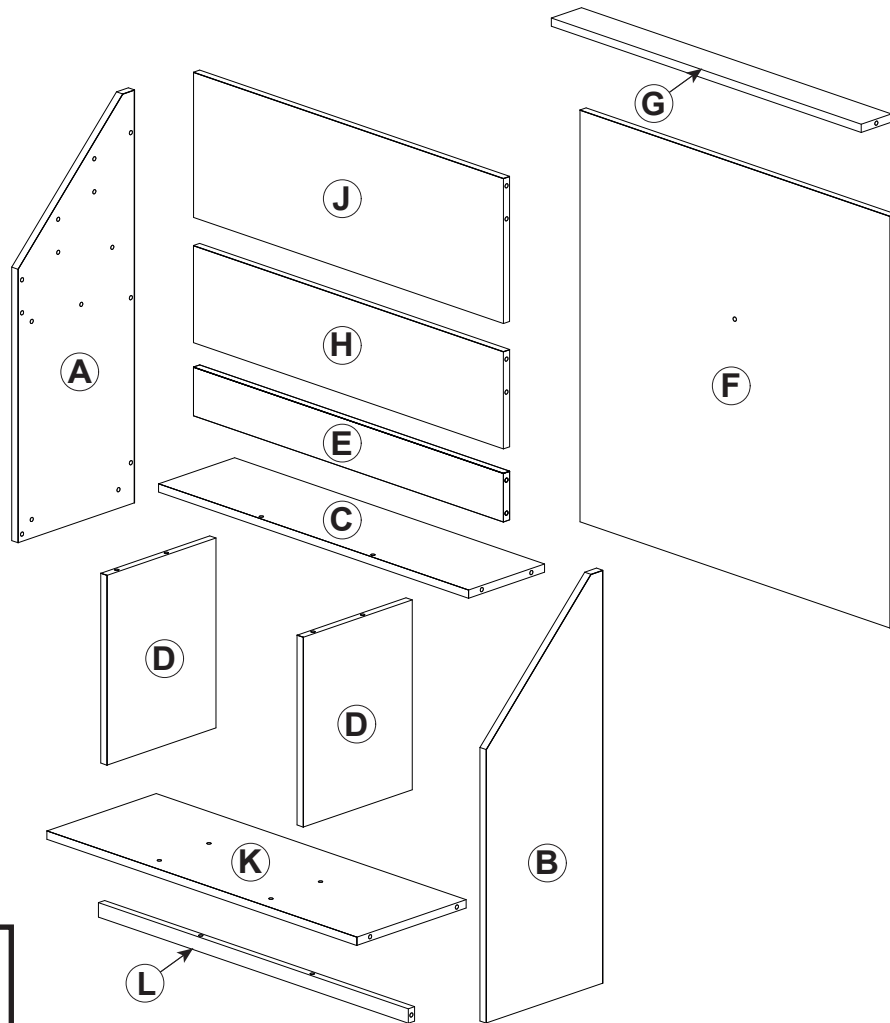


Instructivo de armado

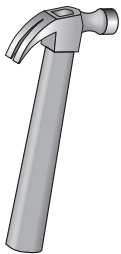
LIBRERO CANASTA



Lista de empaque



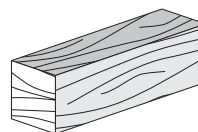
Herramientas necesarias



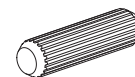
Herraje



17 x2



AUX



67 x44

www.playcon.com.mx
playcon@playcon.com.mx



Hecho en México por:
Industrias Playcon S.A. de C.V.
Campesinos 411, Col. Santa Isabel Industrial
Iztapalapa, C.P. 09820, Ciudad de México.
Tels.: 55 5670 0211

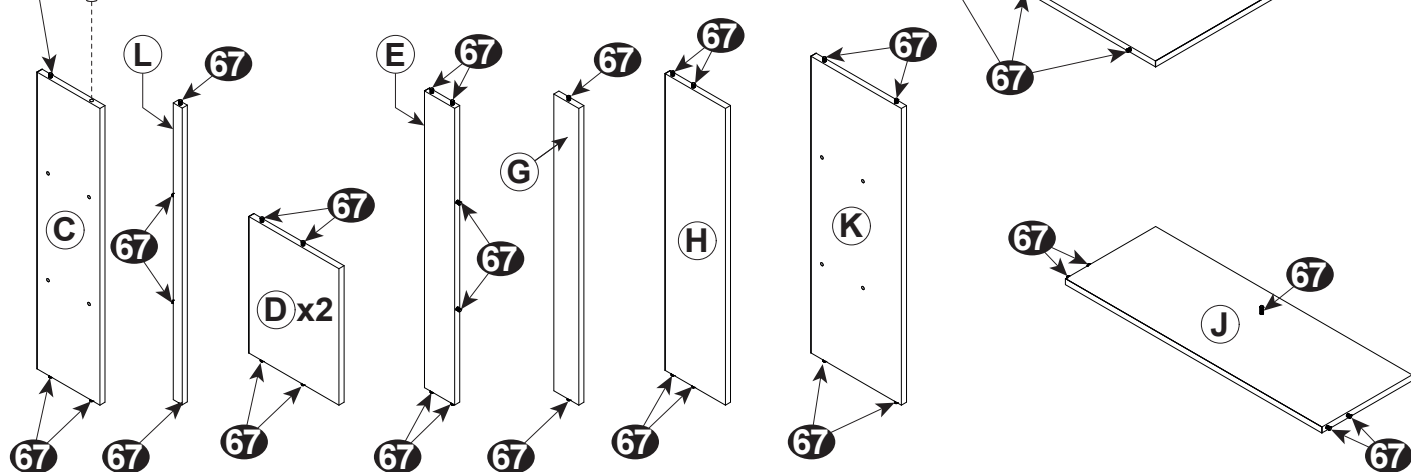
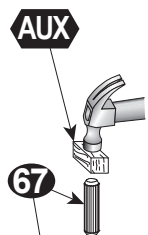
1

Prepara el entrepaño (C), el zoco (L), los divisores verticales (D), el frente (E), el respaldo (F), el piso chico (G), el separador chico (H), el separador grande (J) y el entrepaño grande (K)



Coloca pegamento a todos los barrenos donde vas a insertar (67)

NOTA: SOLO POR LOS CANTOS DE LAS TABLAS CÓMO EN LOS DIBUJOS



2

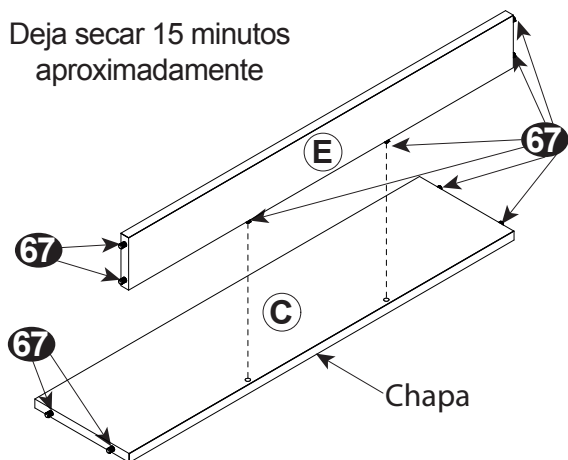
Ensambla el frente (E) con el entrepaño (C)



Coloca pegamento a todos los barrenos donde vas a insertar (67)

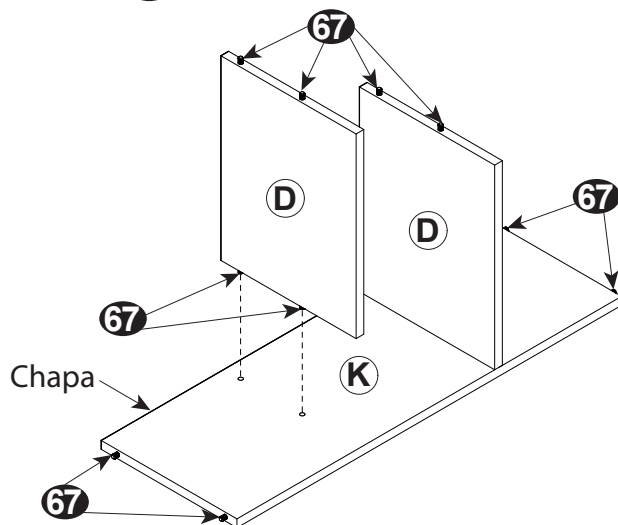
Deja secar 15 minutos aproximadamente

Deja secar 15 minutos aproximadamente



3

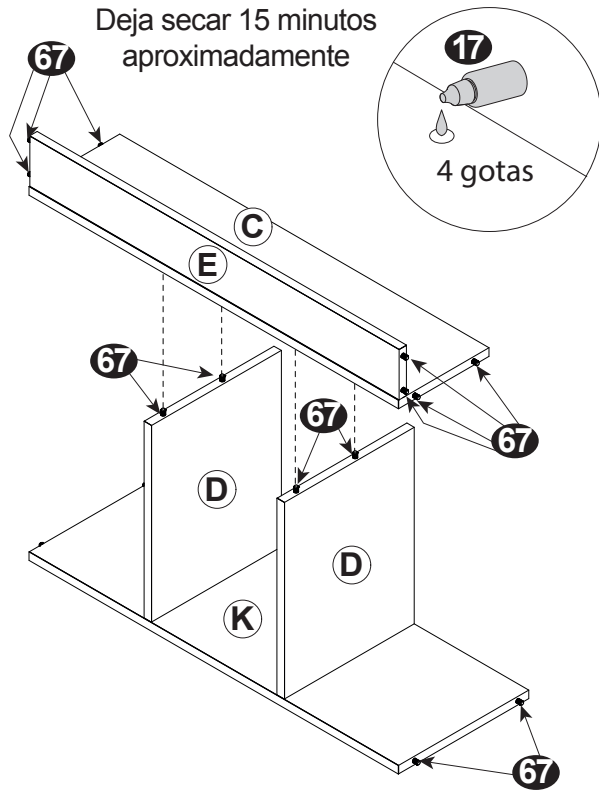
Ensambla los divisores verticales (D) con el entrepaño grande (K)



4

Ahora une el ensamble **(E)** **(C)** con los divisores verticales **(D)**

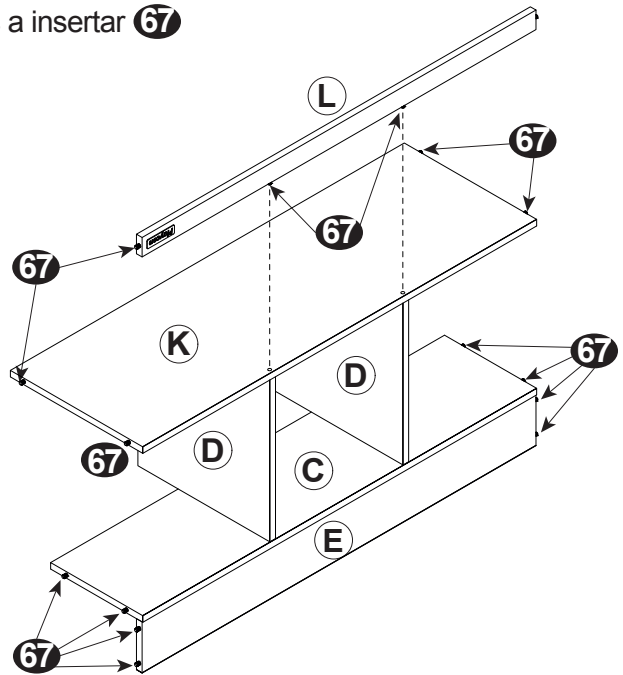
Deja secar 15 minutos aproximadamente

**5**

Finaliza este ensamble uniendo **(L)** con **(K)**

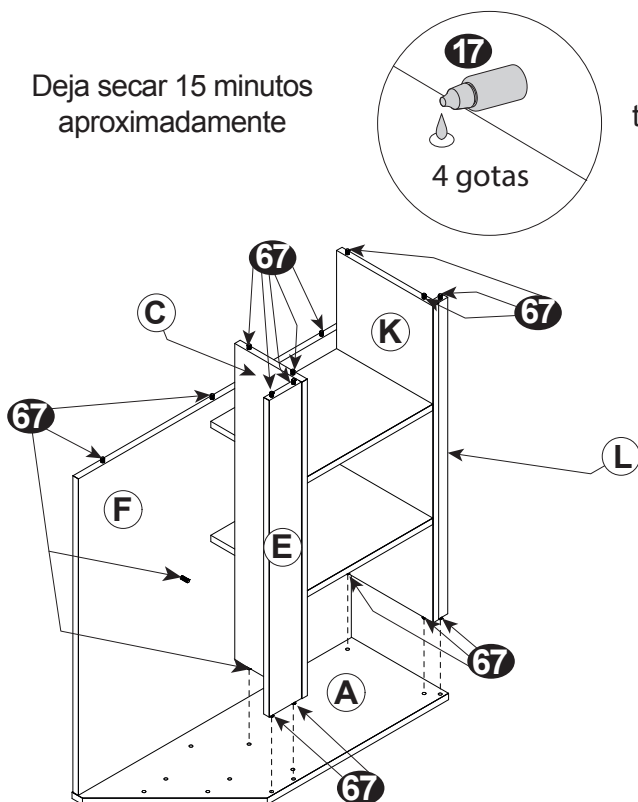
Coloca pegamento a todos los barrenos donde vas a insertar **(67)**

Deja secar 15 minutos aproximadamente

**6**

Une el ensamble anterior y el respaldo **(F)** a la mampara **(A)**

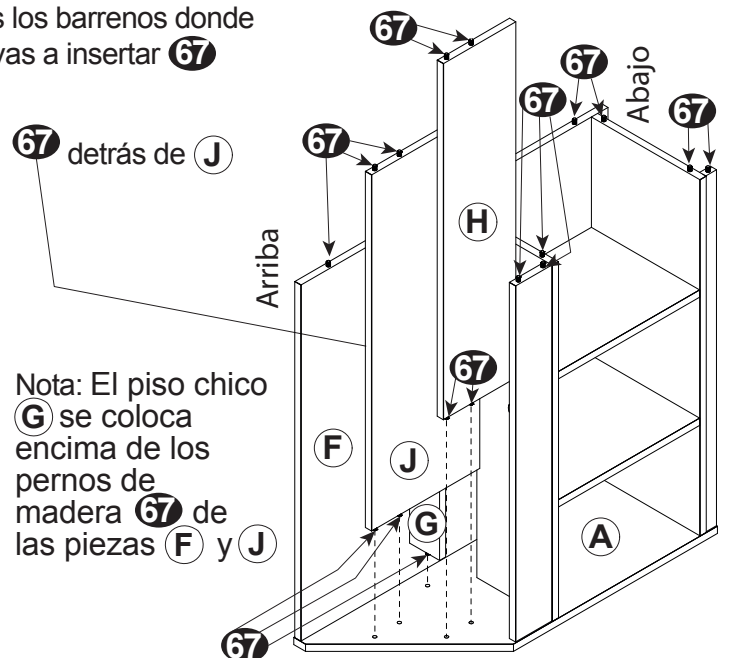
Deja secar 15 minutos aproximadamente

**7**

Ahora ensambla el piso chico **(G)**, el separador chico **(H)** y el separador grande **(J)** a la mampara **(A)**

Coloca pegamento a todos los barrenos donde vas a insertar **(67)**

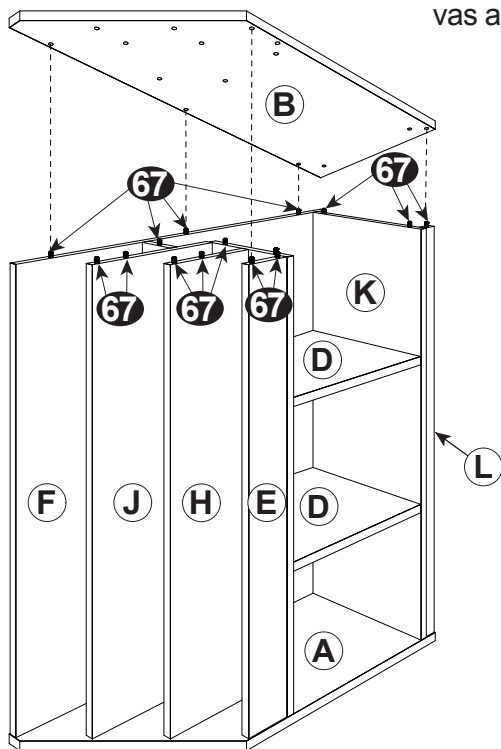
Deja secar 15 minutos aproximadamente



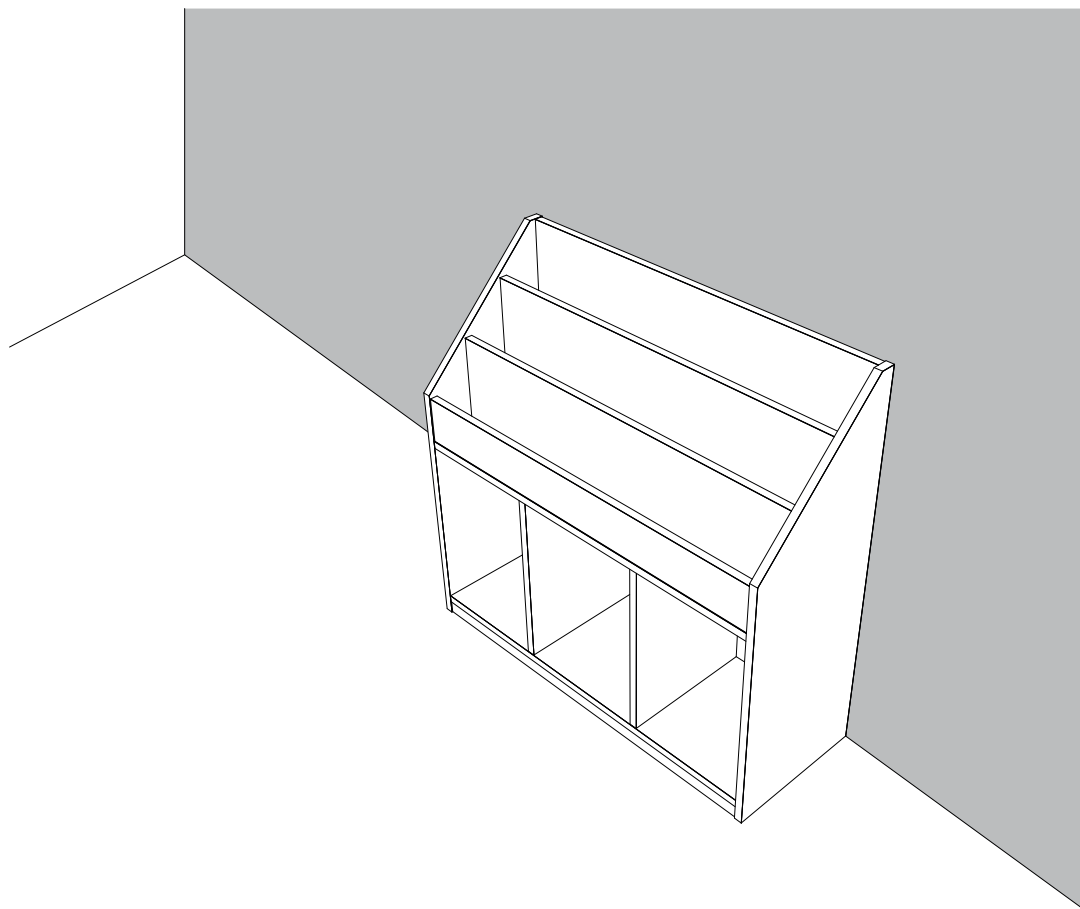
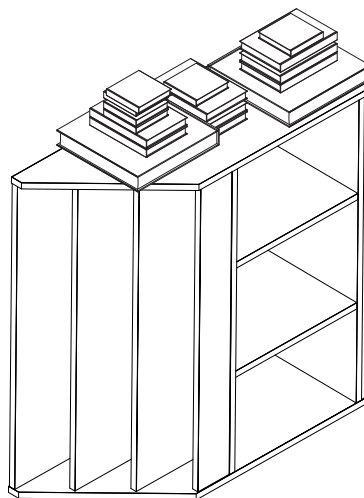
8

Termina de armar colocando la mampara **B**

Coloca pegamento a todos los barrenos donde vas a insertar **67**



(Se recomienda colocar objetos pesados o libros encima de la tapa durante el secado del pegamento, aproximadamente 15 minutos)



¡¡ Felicidades !!

