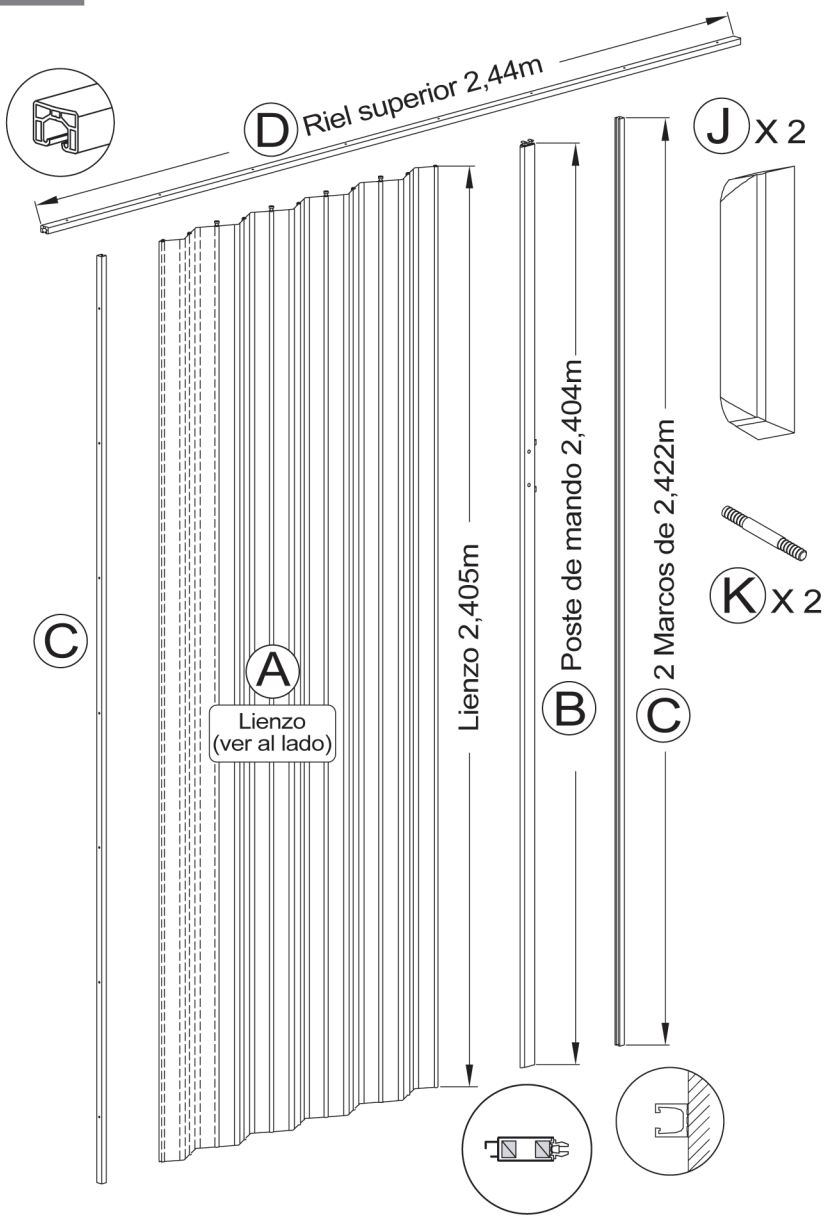
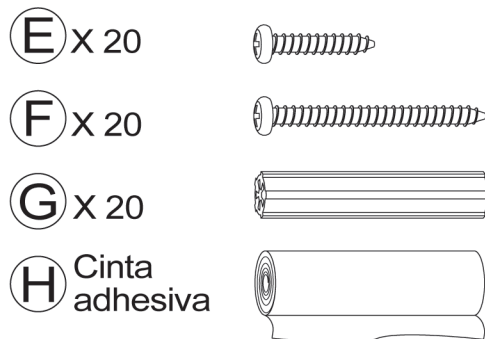


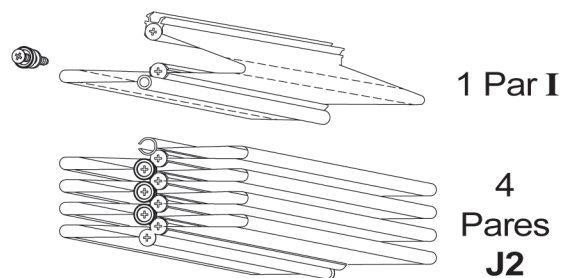
1 Lista de empaque



Bolsa de herraje de instalación

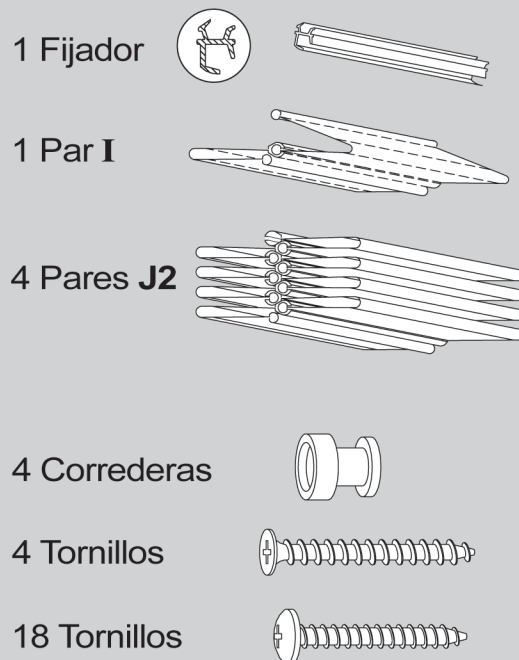


Lienzo **A**, en 2 partes

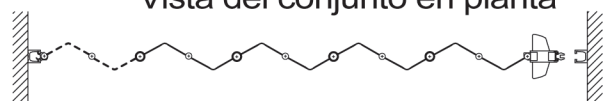


Vista de parte superior

Identificación de las partes del lienzo **A**:



Vista del conjunto en planta



Representación en tablas ver **5**



2 Introducción.

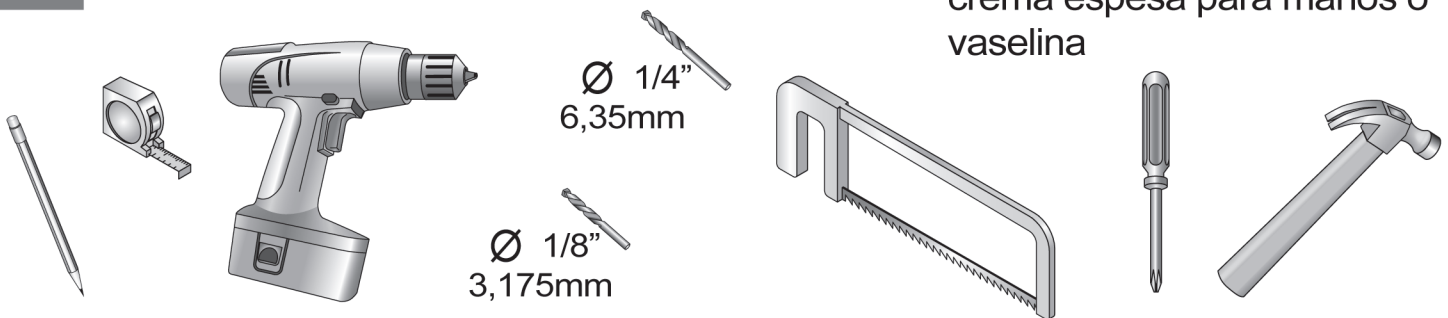
Felicidades por su compra. Esta es una puerta CONFIABLE y DURABLE, que se adapta a muchos anchos y usos.

Usted puede colocar esta puerta como una división plegable, porque tiene vista por ambos lados.

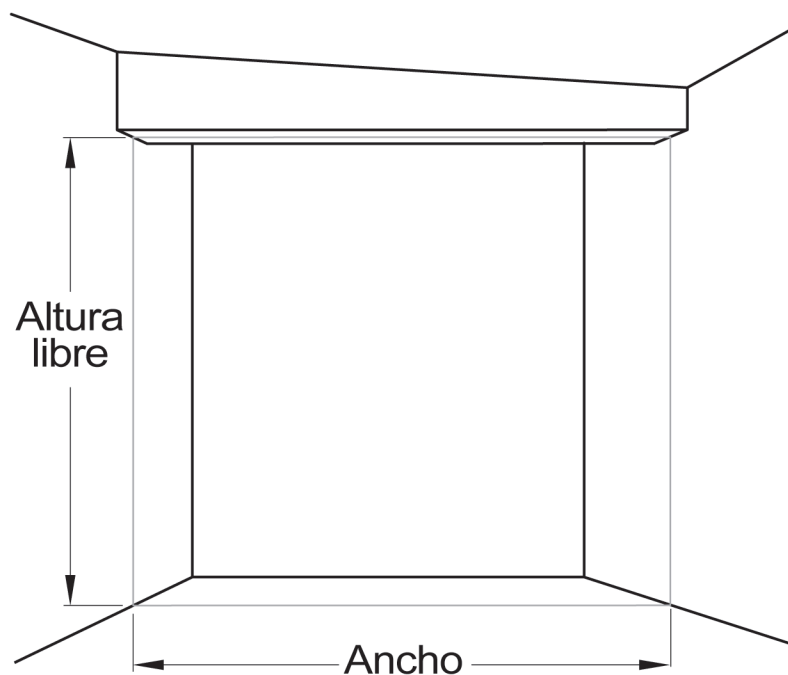
Esta puerta también se usa para closets, o para cubrir instalaciones de lavandería, sanitarias, etc.

Usted adapta fácilmente la puerta al ancho de su espacio retirando piezas de la misma o agregando piezas de otra puerta como esta.

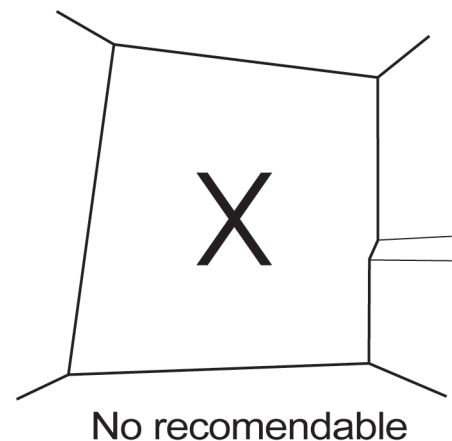
3 Herramientas necesarias



4 Medir el lugar para la instalación.



La altura libre no debe sobrepasar los 2,44m. Es necesario que las paredes laterales estén a plomo y el techo y el piso estén a nivel. Se permite un desnivel de hasta 1cm.



www.playcon.com.mx
e-mail:
playcon@playcon.com.mx



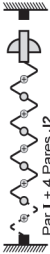


Industrias Playcon, S.A. de C.V.
Campesinos 411, Col. Sta. Isabel Industrial
Iztapalapa, C.P. 09820, México, D.F.
Tels: (55) 56 70 02 11, fax: (55) 56 70 01 77




Tablas de anchos máximos



Estos anchos máximos se reducen 20cm cada vez que usted quite un par J2

Partiendo de puertas modelo **Gde** exclusivamente

Se colocan con apertura izquierda o derecha

Cerrando de un lado	Ancho m	Se coloca así
Gde	1,08	 Par 1 + 4 Pares J2
Gde + Gde	1,88	 Par 1 + 6 Pares J2
Gde + Gde + Gde	2,44	 Par 1 + 11 Pares J2








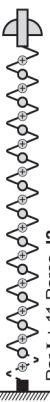
Cerrando al centro	Ancho m	Se coloca así
Gde + Gde	2,12	 Par 1 + 4 Pares J2
Gde + Gde + Gde	* 2,92	 Par 1 + 6 Pares J2
Gde + Gde + Gde + Gde	* 3,72	 Par 1 + 6 Pares J2

Cerrando de ambos lados	Ancho m	Se coloca así
Gde + Gde	1,92	 Par 1 + 8 Pares J2
Gde + Gde + Gde	2,44	 Par 1 + 11 Pares J2

* Cuando el ancho del claro en el que va a colocar su puerta sea mayor de 2,44m, el riel se coloca en dos tramos. La unión de estos tramos debe coincidir con el punto en que una puerta cierra con la otra. (Las correderas no deben pasar por la unión de los rieles, ver **15**).

Partiendo de la combinación de las puertas modelo **Gde** y **Med**

Se colocan con apertura izquierda o derecha

Cerrando de un lado	Ancho m	Se coloca así
Med	0,88	 Par 1 + 3 Pares J2
Gde	1,08	 Par 1 + 4 Pares J2
Med + Med	1,48	 Par 1 + 6 Pares J2
Med + Gde	1,68	 Par 1 + 7 Pares J2
Gde + Gde	1,88	 Par 1 + 8 Pares J2
Med + Med + Med	2,08	 Par 1 + 9 Pares J2
Gde + Med + Med	2,28	 Par 1 + 10 Pares J2
Gde + Gde + Med	2,44	 Par 1 + 11 Pares J2


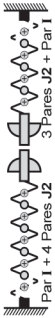









Tablas de anchos máximos


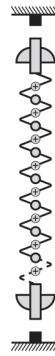




Estos anchos máximos se reducen 20cm cada vez que usted quite un par J2

Partiendo de la combinación de las puertas modelo

Gde Y

Med

Cerrando al centro	Ancho m	Se coloca así
Med + Med	1,72	 Par 1 + 3 Pares J2 + Par 1
Gde + Med	1,92	 Par 1 + 4 Pares J2 + Par 1
Gde + Gde	2,12	 Par 1 + 4 Pares J2 + Par 1
Med + Med + Med	2,32	 Par 1 + 5 Pares J2 + Par 1
Gde + Med + Med	* 2,52	 Par 1 + 5 Pares J2 + Par 1
Gde + Gde + Med	* 2,72	 Par 1 + 6 Pares J2 + Par 1
Gde + Gde + Gde	* 2,92	 Par 1 + 6 Pares J2 + Par 1
Med + Med + Med + Med		
Gde + Med + Med + Med	* 3,12	 Par 1 + 7 Pares J2 + Par 1
Gde + Gde + Med + Med	* 3,32	 Par 1 + 7 Pares J2 + Par 1
Gde + Gde + Gde + Med	* 3,52	 Par 1 + 8 Pares J2 + Par 1
Gde + Gde + Gde + Gde	* 3,72	 Par 1 + 8 Pares J2 + Par 1

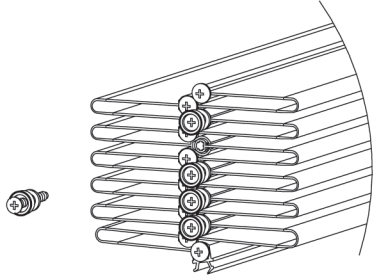
Cerrando de ambos lados	Ancho m	Se coloca así
Med + Med	1,52	 Par 1 + 6 Pares J2
Gde + Med	1,72	 Par 1 + 7 Pares J2
Gde + Gde	1,92	 Par 1 + 8 Pares J2
Med + Med + Med	2,12	 Par 1 + 9 Pares J2
Gde + Med + Med	2,32	 Par 1 + 10 Pares J2
Gde + Gde + Med	2,44	 Par 1 + 11 Pares J2

* Cuando el ancho del claro en el que va a colocar su puerta sea mayor de 2,44m, el riel se coloca en dos tramos. La unión de estos tramos debe coincidir con el punto en que una puerta cierra con la otra. (Las correderas no deben pasar por la unión de los rieles, ver **15**).

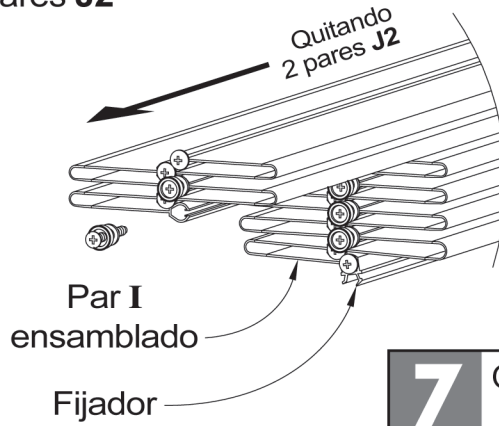
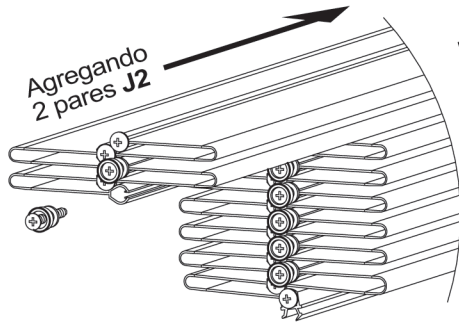
6

ARMADO DE LIENZOS: se quitan o agregan por pares. Al quitar las correderas copa  se separa por pares **J2**

Vista de parte superior con correderas



Ejemplo 2 pares **J2**



Si se quitan 2 pares **J2**, el ancho de la puerta se reduce 40cm (20cm por cada par **J2** referido)

Si se agregan dos pares **J2**, el ancho de la puerta aumenta 40cm (20cm por cada par **J2** referido)

Ver tabla **5**

7

Obtenga el **LARGO DEL CORTE**

Mida la altura de su espacio. Si encuentra desnivel por más de 1cm, corrija con materiales no incluidos.

LARGO DE CORTE = altura menor - 3,5cm

altura máxima = 2,44m

LARGO DE CORTE máximo = 2,405m

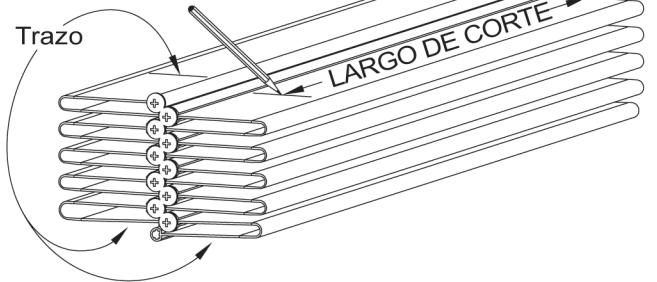
7.1

Separe el fijador

Vista de la parte inferior



Parte superior con correderas

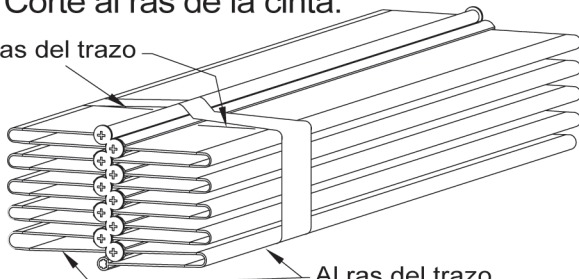


Mida y trace el **LARGO DE CORTE** por los cuatro lados de la puerta

8

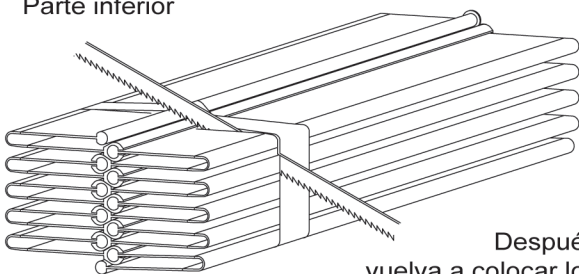
Sujete la puerta con la cinta adhesiva incluida, colocándola al ras de los cuatro trazos. Quite todos los tornillos de la parte inferior. Corte al ras de la cinta.

Al ras del trazo



Parte inferior

Al ras del trazo



Parte inferior

Después vuelva a colocar los tornillos y quite la cinta

9

Las jaladeras **J** se colocan a presión y quedan unidas con los pernos **K**

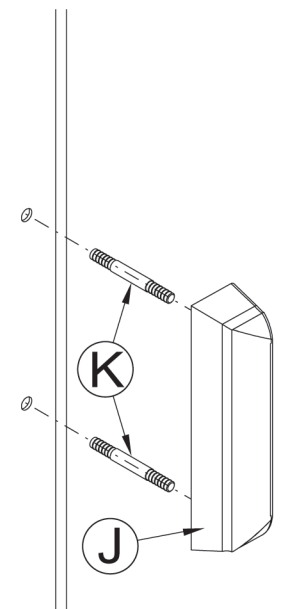
La parte frontal de las jaladeras está cerrada y va junto a los broches

J

K

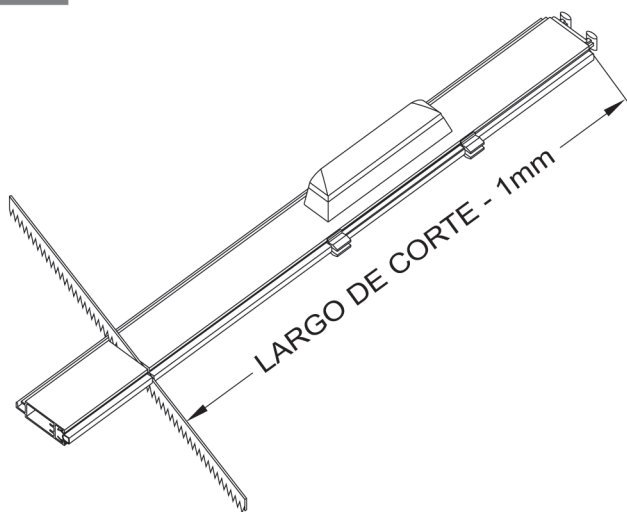
J

IMPORTANTE:
Una vez puestas las jaladeras es **muy difícil** quitarlas

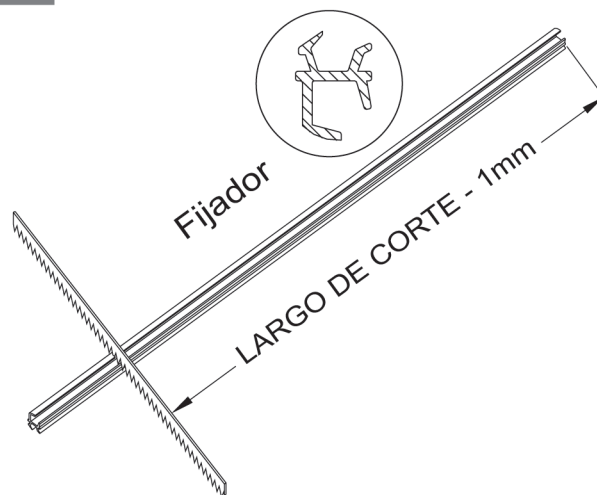


10

Corte el poste de mando al LARGO DE CORTE menos 1mm

**11**

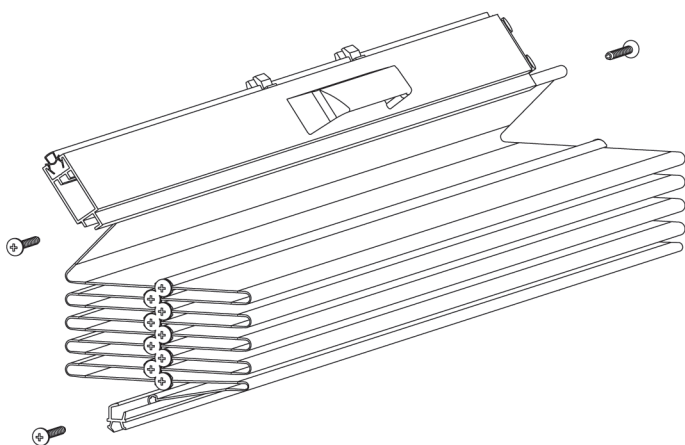
Corte el fijador al LARGO DE CORTE menos 1mm



El fijador no se usa cuando se arma una puerta que abre de ambos lados

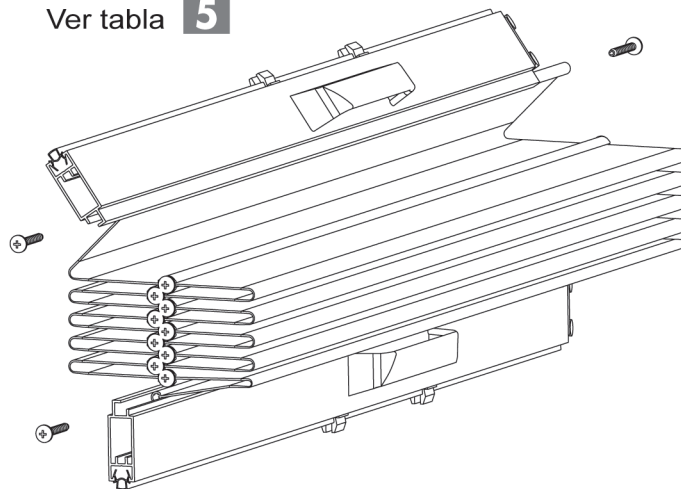
12

Coloque el poste de mando y el fijador al lienzo. Así queda la puerta armada para puertas que abren a un lado

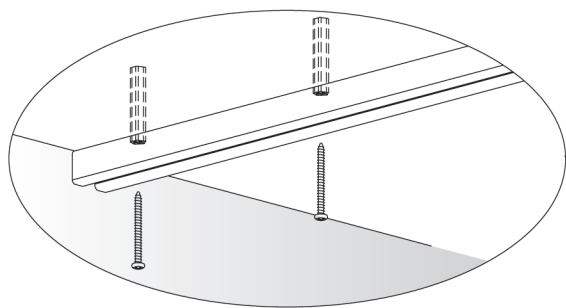


Coloque otro poste de mando en lugar del fijador si desea abrir la puerta de ambos lados

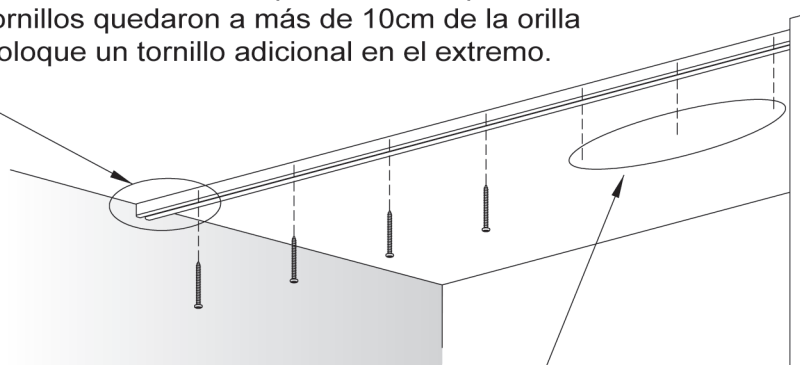
Ver tabla **5**

**13**

Corte el riel incluido al ancho de su espacio. utilice los taquetes y los tornillos de 38mm para fijar en concreto o tabique; o bien, utilice los tornillos de 19mm para fijar en madera o lámina (se surten tornillos para ambas opciones).



IMPORTANTE: Si las perforaciones para tornillos quedaron a más de 10cm de la orilla coloque un tornillo adicional en el extremo.



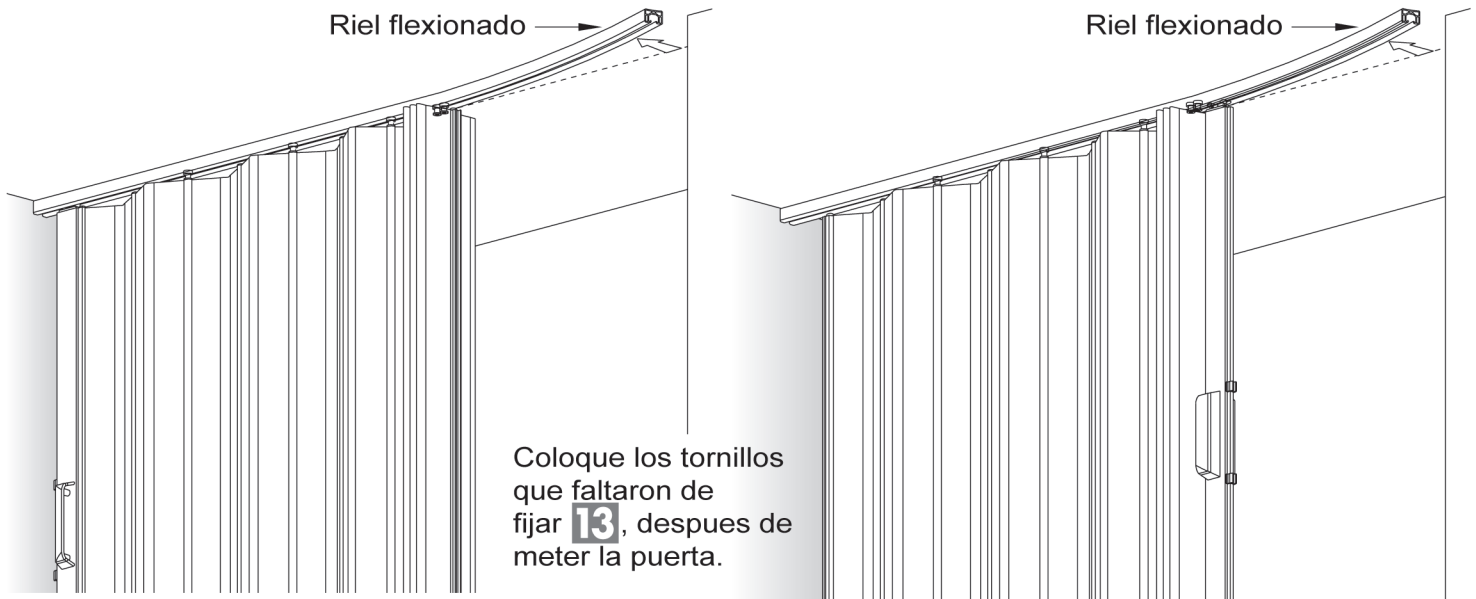
IMPORTANTE: Aún no coloque los tornillos de la mitad del riel, para poder flexionar el riel y meter la(s) puerta(s), ver **14** y **16**.



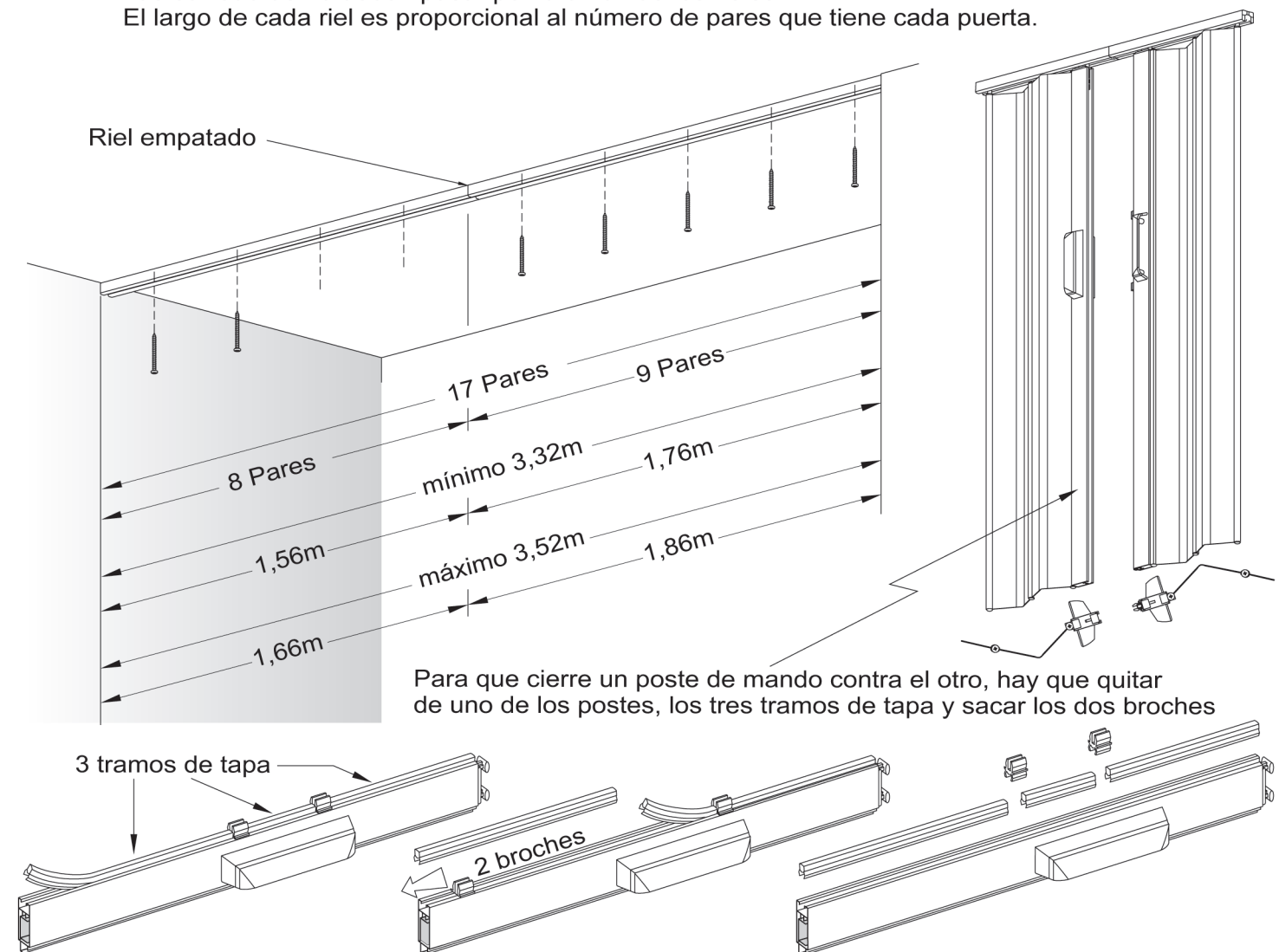
14

Limpie el riel y LUBRIQUELO con manteca vegetal (no incluida).

Meta la puerta en el riel comenzando por el poste de mando, o bien por el extremo opuesto de acuerdo a la manera en que usted desee que se abra la puerta (de izquierda a derecha o de derecha a izquierda).

**15**

Para puertas con anchos mayores a 2,44m con * en la tabla 5 se deberá colocar el riel superior en dos partes que se empatan, en donde se juntan los postes de mando de las puertas. Las correderas no deben pasar por la unión de los rieles. El largo de cada riel es proporcional al número de pares que tiene cada puerta.

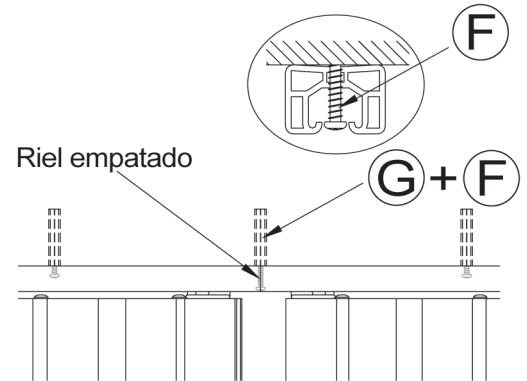
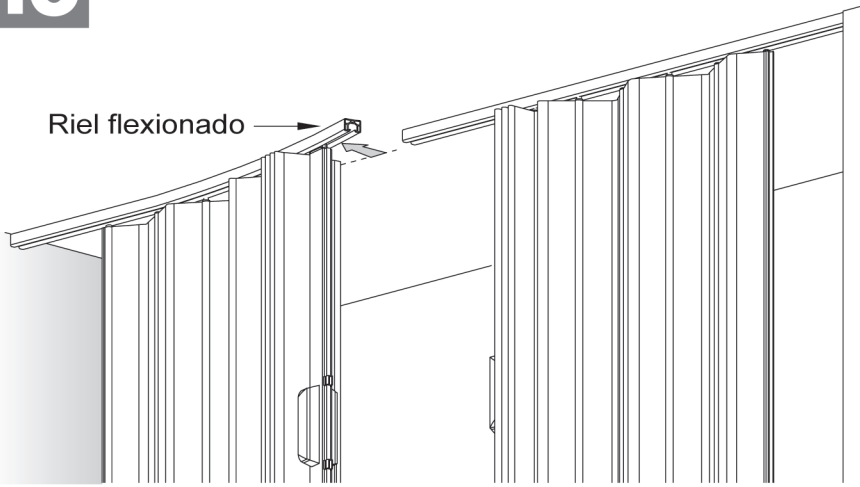


Para que cierre un poste de mando contra el otro, hay que quitar de uno de los postes, los tres tramos de tapa y sacar los dos broches

16

Meta las puertas al riel por donde se encuentra el empate.

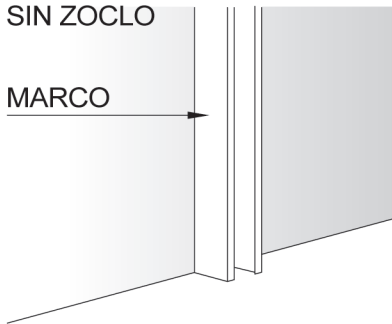
Completando la fijación del riel: coloque un tornillo de 38mm (F) en el empate del riel dejándolo como se ilustra, para que no pasen las puertas por la unión

**17**

Prepare los marcos cortándolos a la medida desde el piso hasta la parte inferior del riel.

SIN ZOCLO

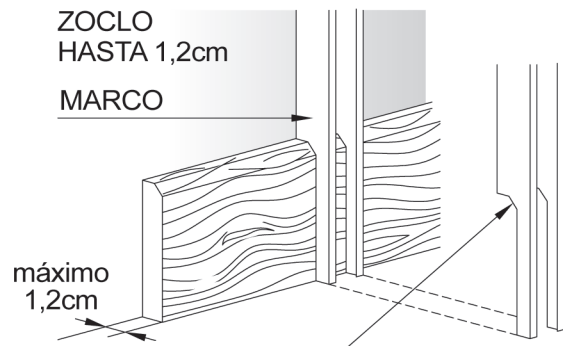
MARCO



ZOCLO
HASTA 1,2cm

MARCO

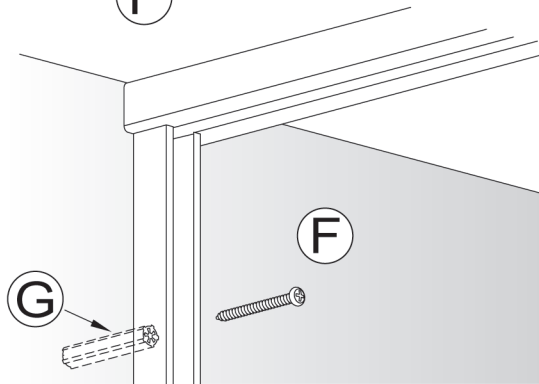
máximo
1,2cm



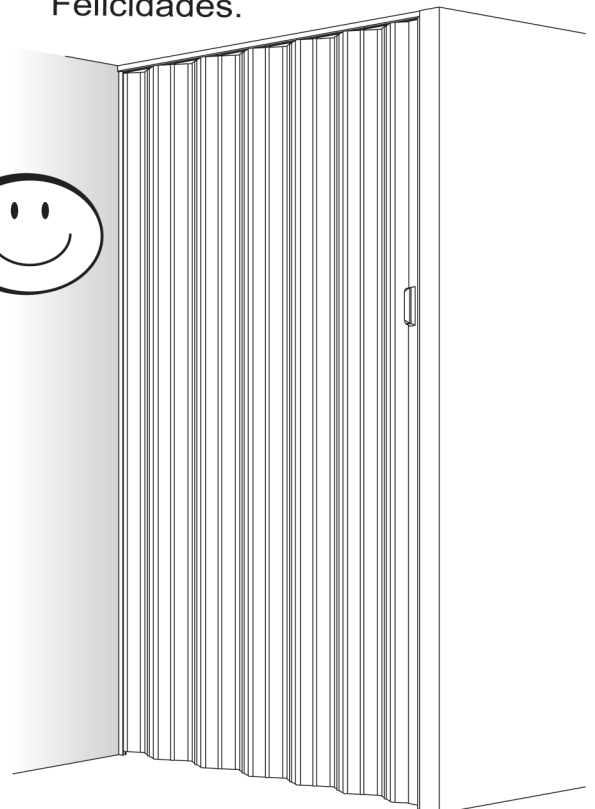
Si existe un zoclo, haga el saque correspondiente en el marco

18

Fije los marcos con taquetes y tornillos de 38mm. (F)

**20**

Felicidades.

**19**

Fije la puerta en el marco de abajo hacia arriba.

