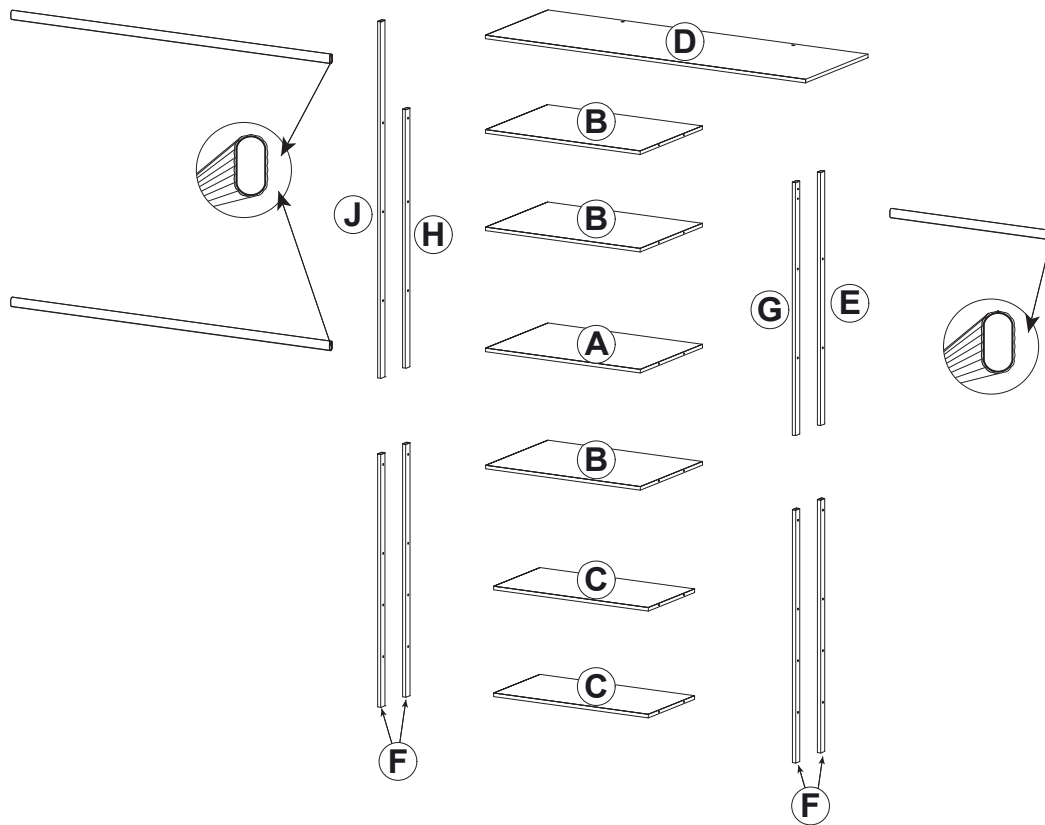


Instructivo de armado

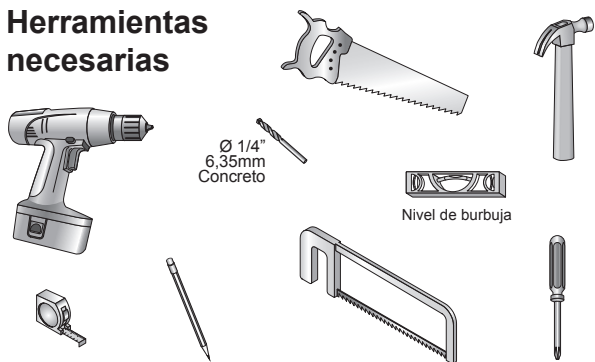
CLOSET OBVIO 242



Lista de empaque



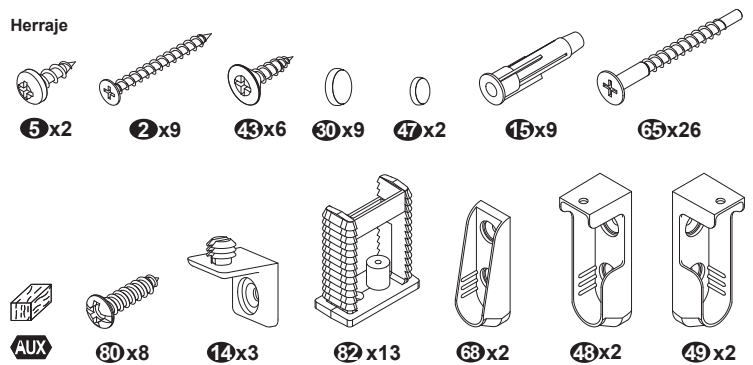
Herramientas necesarias



Ø 1/4"
6,35mm
Concreto

Nivel de burbuja

Herraje

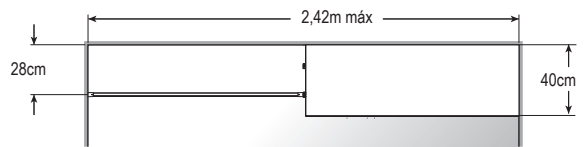
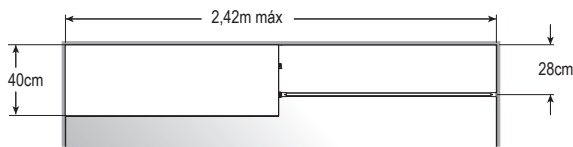
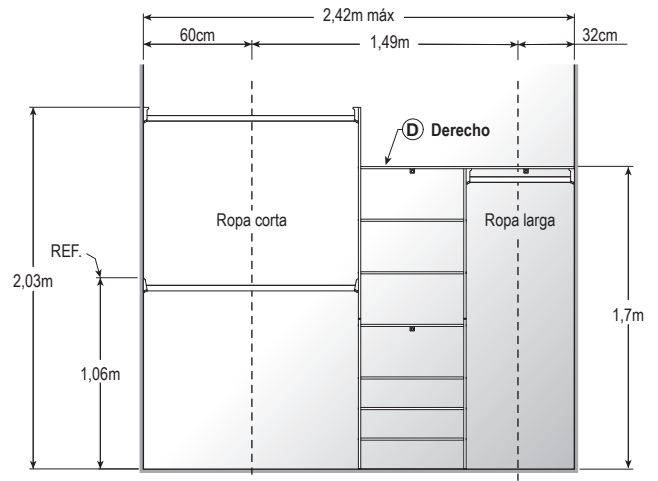
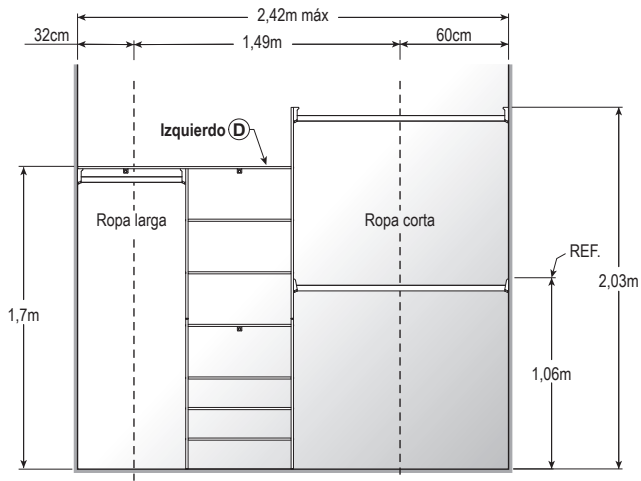


www.playcon.com.mx
playcon@playcon.com.mx



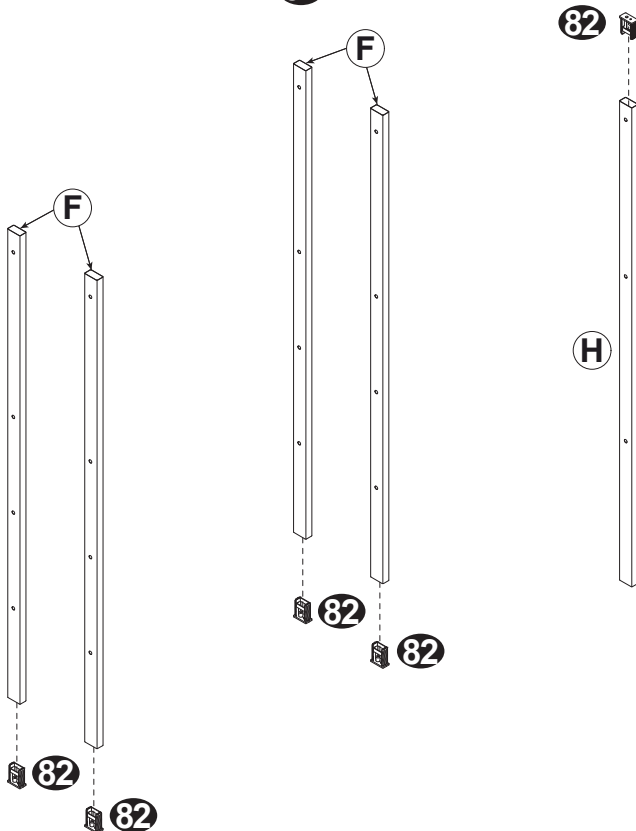
Hecho en México por:
Industrias Playcon S.A. de C.V.
Campeños 411, Col. Santa Isabel Industrial
Iztapalapa, C.P. 09820, Ciudad de México.
Tels.: 55 5670 0211

Reversible



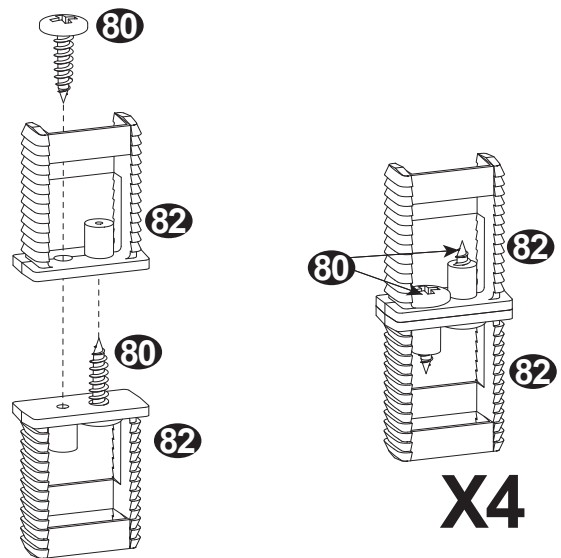
1

Prepara los tubulares **F** **H** con los conectores **82**



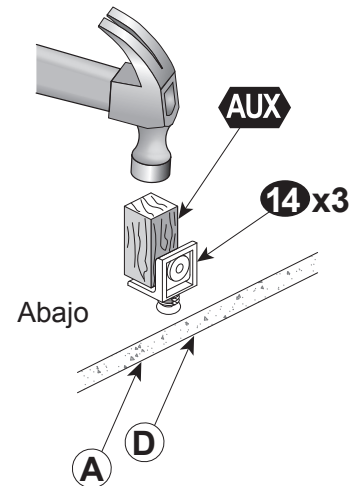
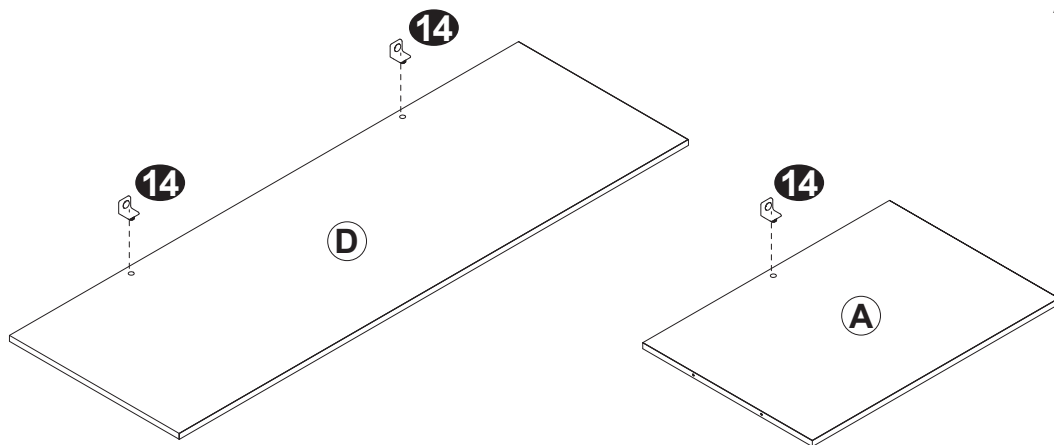
2

Ensambla los conectores **82** con las pijas **80**



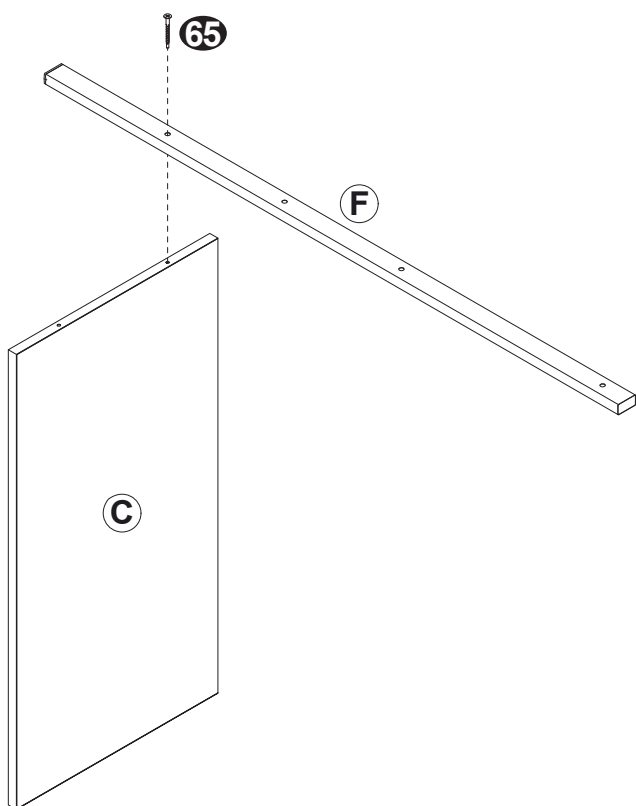
3

Inserta las escuadras sujetadoras **14** en el entrepaño **A** y el maletero **D**



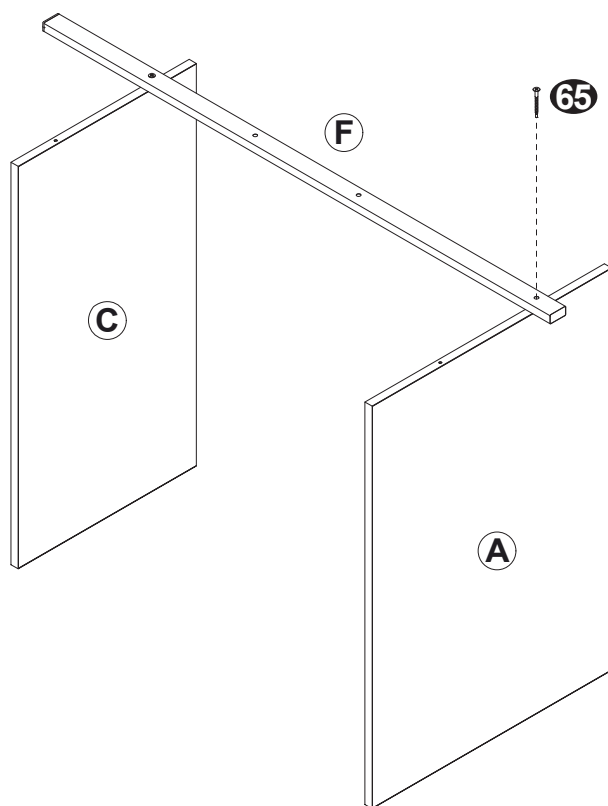
4

Fija el tubular **F** al entrepaño **C** con el tornillo **65**



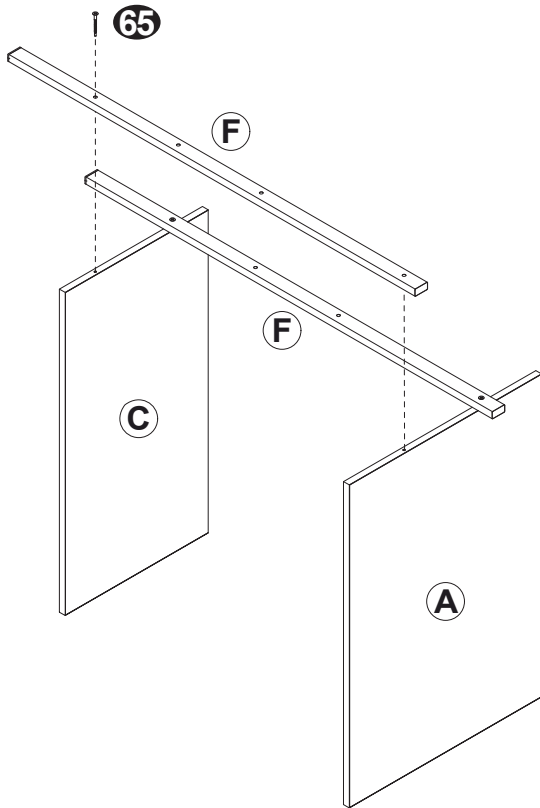
5

Coloca el tubular **F** al entrepaño **A** con el tornillo **65**

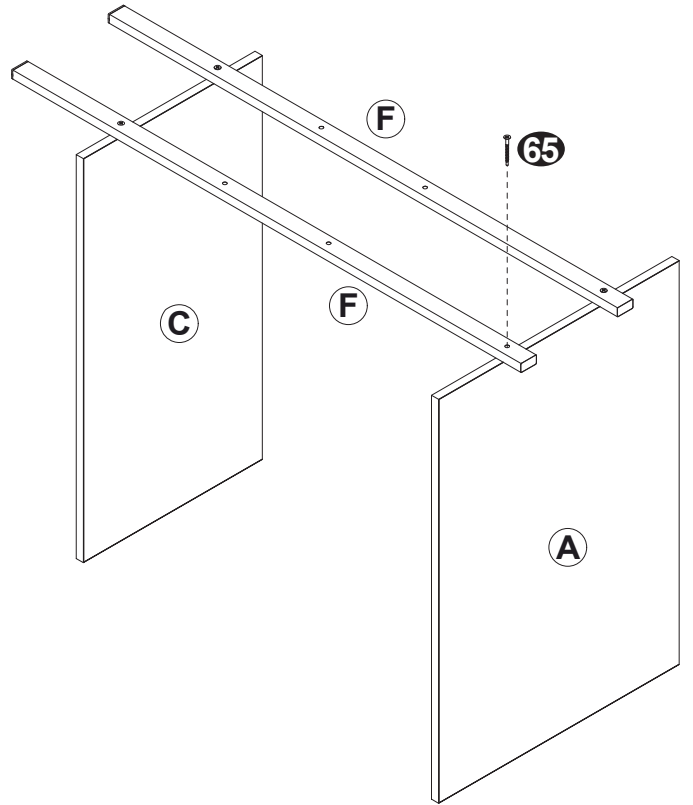


6

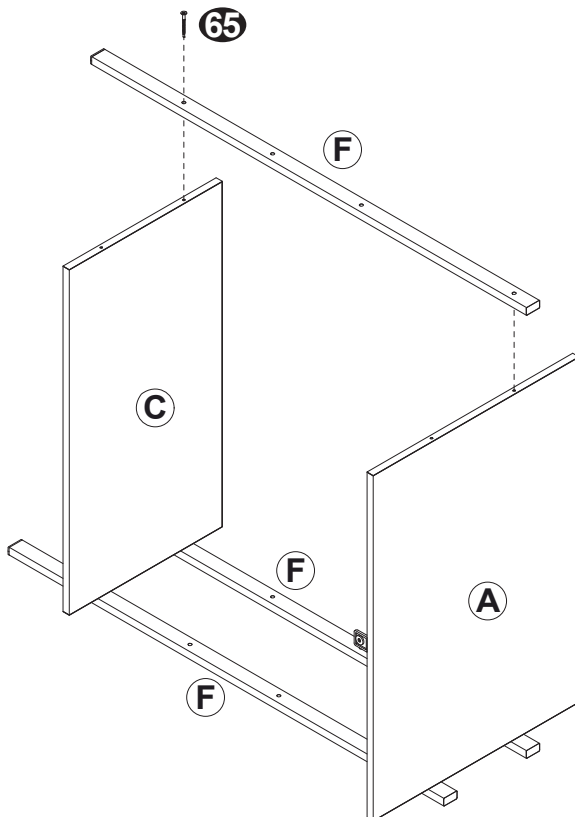
Une el tubular **F** al entrepaño **C** con el tornillo **65**

**7**

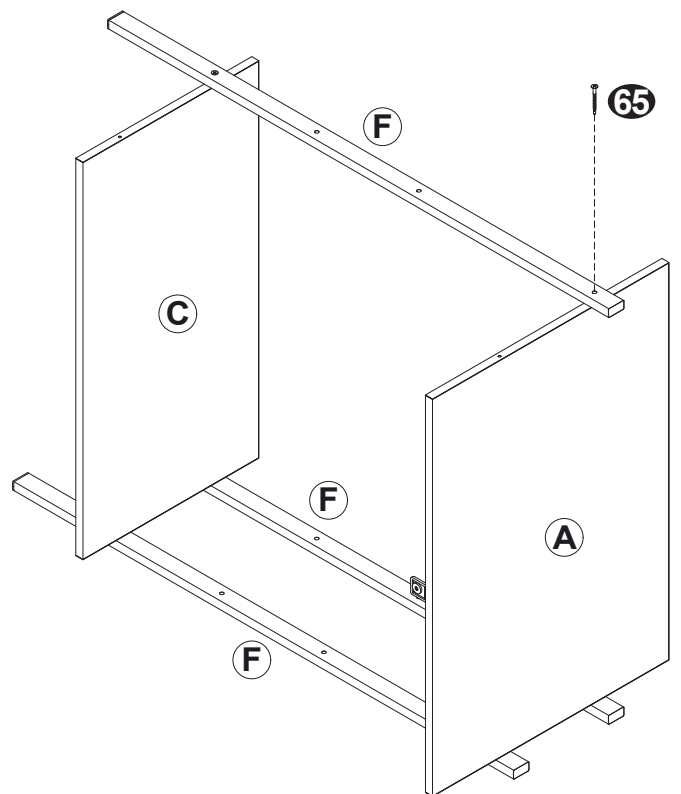
Fija el tubular **F** al entrepaño **A** con el tornillo **65**

**8**

Conecta el tubular **F** al entrepaño **C** con el tornillo **65**

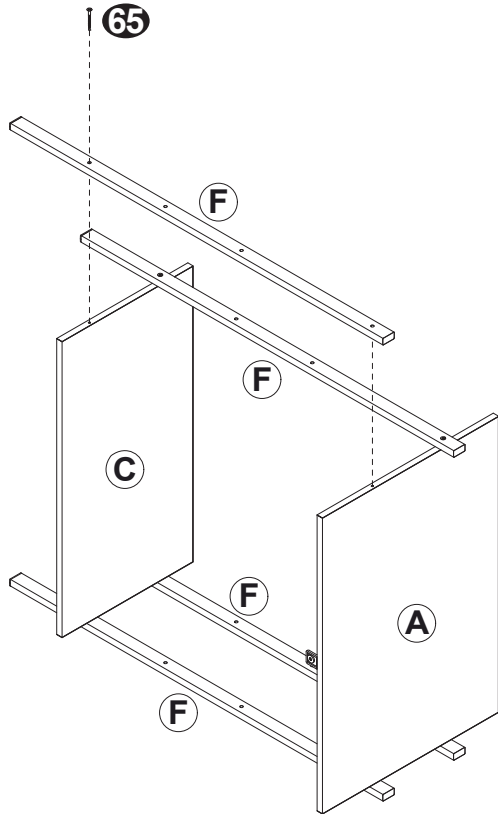
**9**

Inserta el tornillo **65** en el tubular **F**

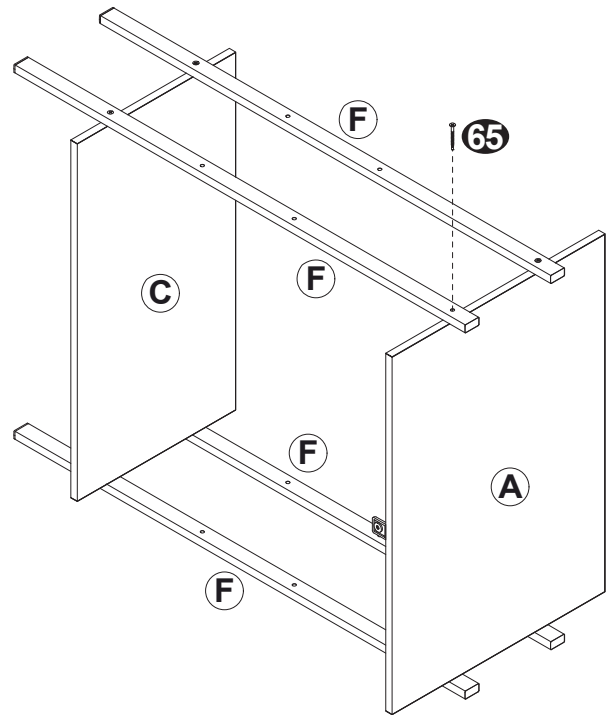


10

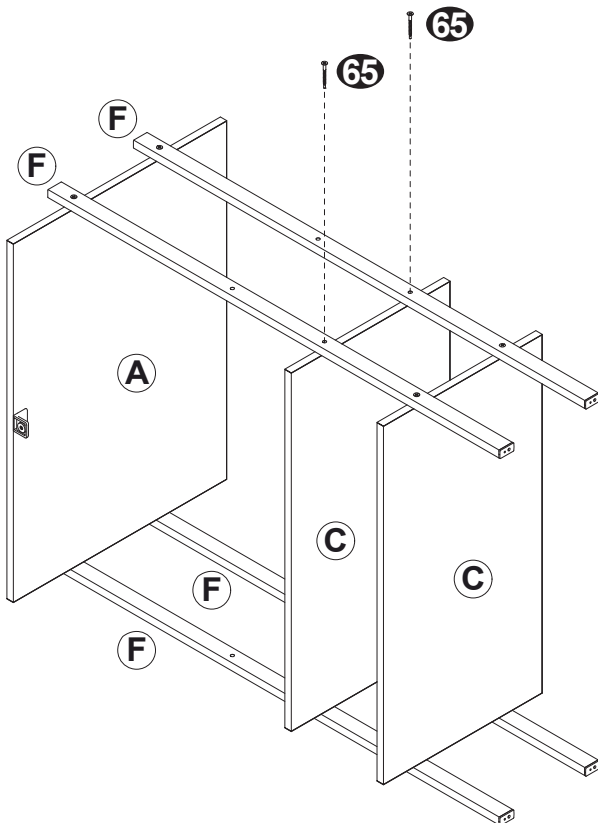
Ensambla el tubular **F** al entrepaño **C** con el tornillo **65**

**11**

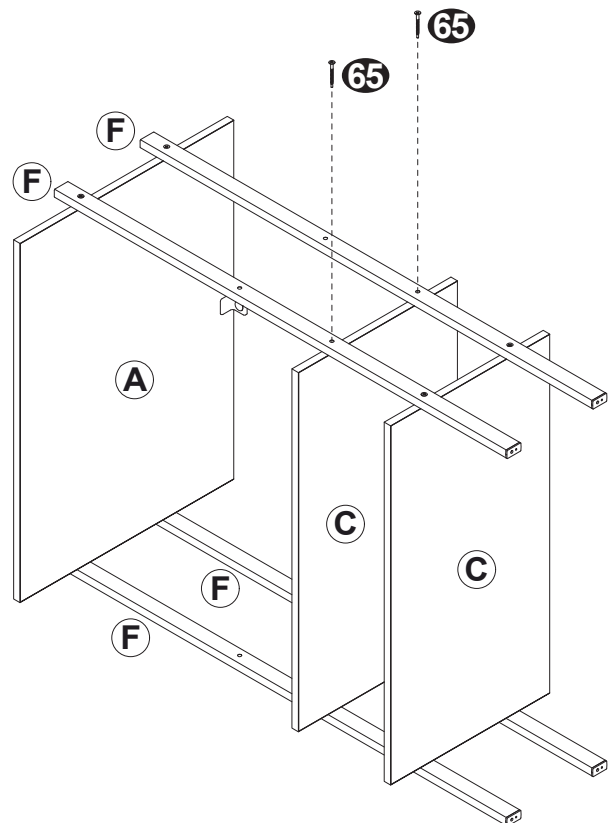
Une el tubular **F** al entrepaño **A** con el tornillo **65**

**12**

Introduce los tornillos **65** a los tubulares **F**

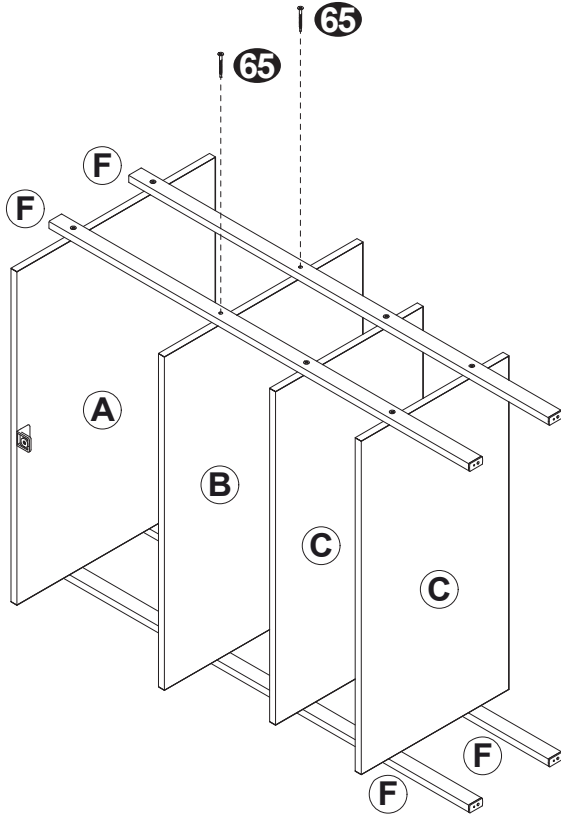
**13**

Coloca los tornillos **65** a los tubulares **F**



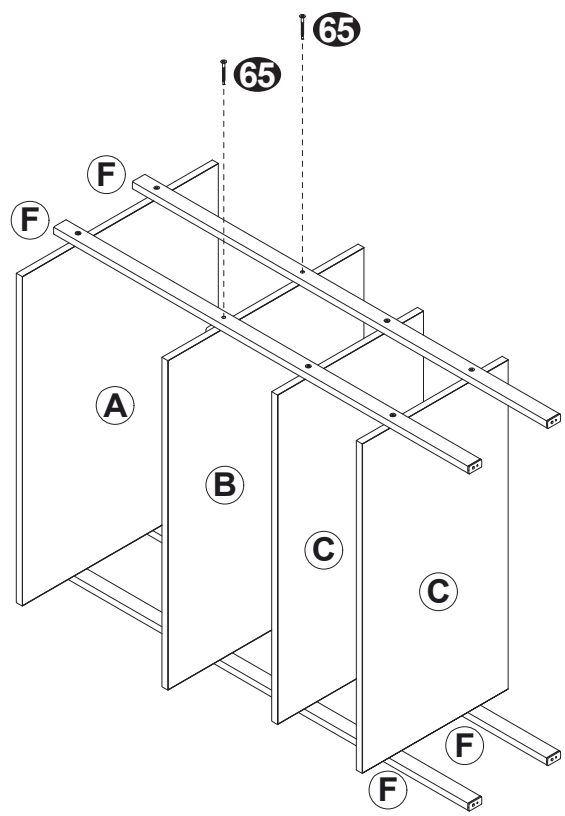
14

Fija el entrepaño (B) a los tubulares (F) con los tornillos (65)



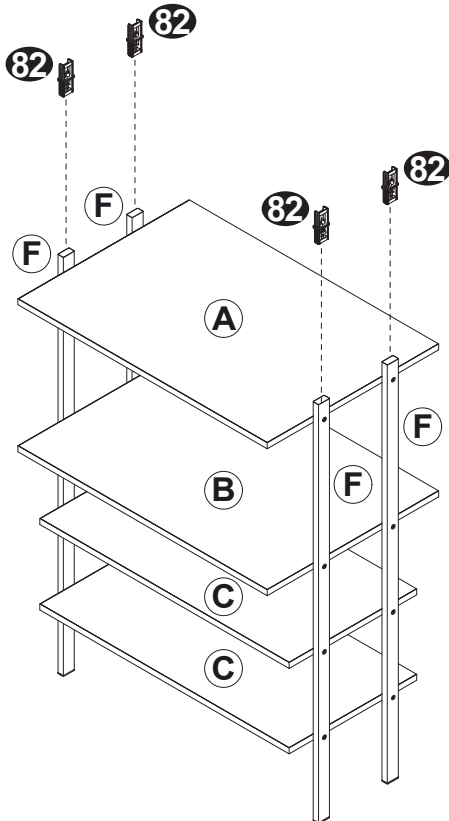
15

Inserta los tornillos (65) a los tubulares (F)



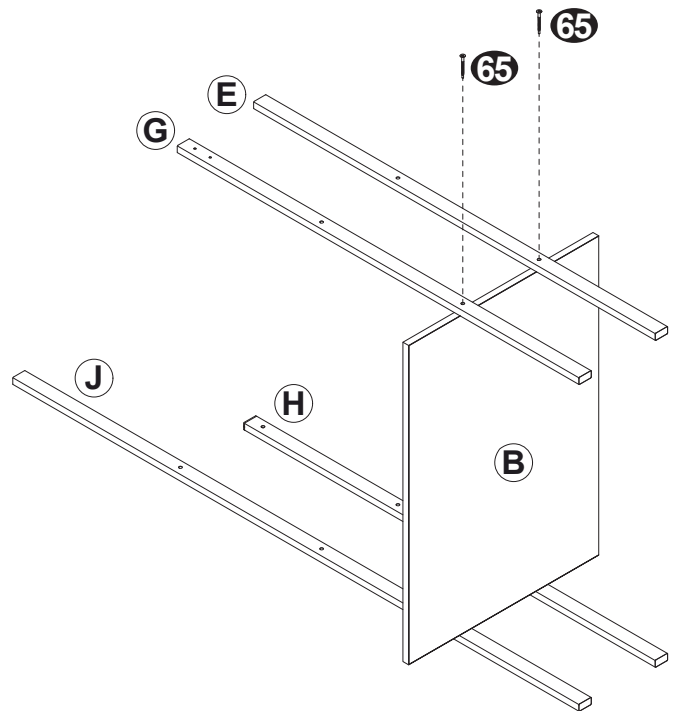
16

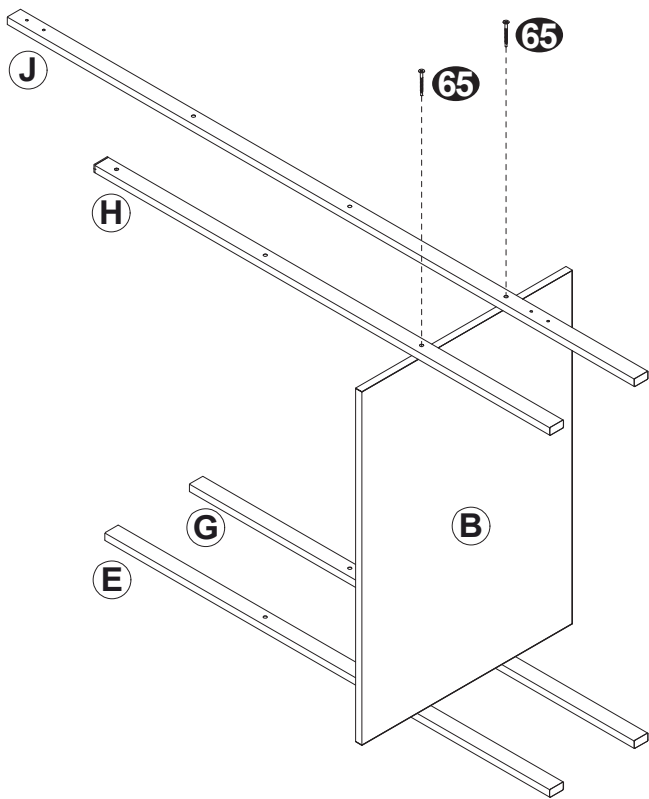
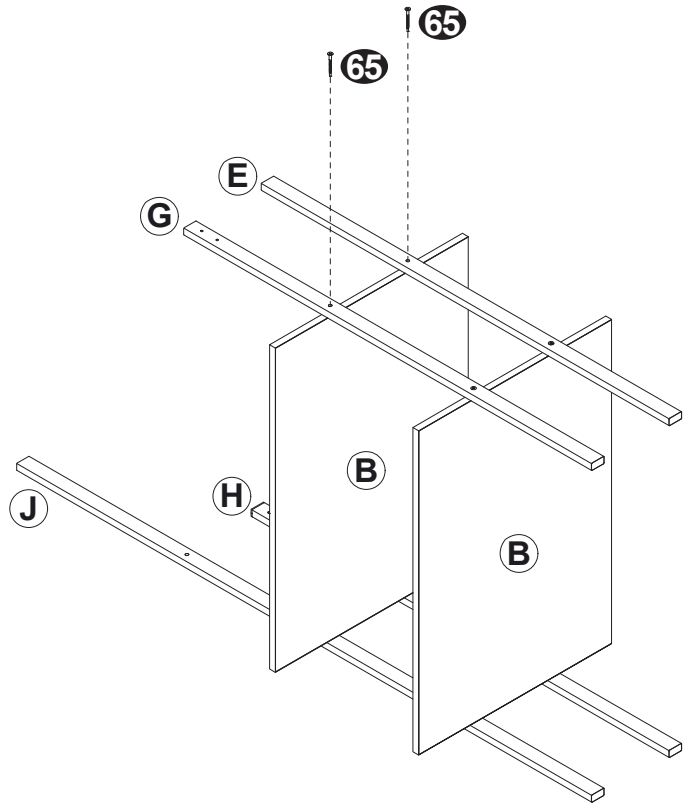
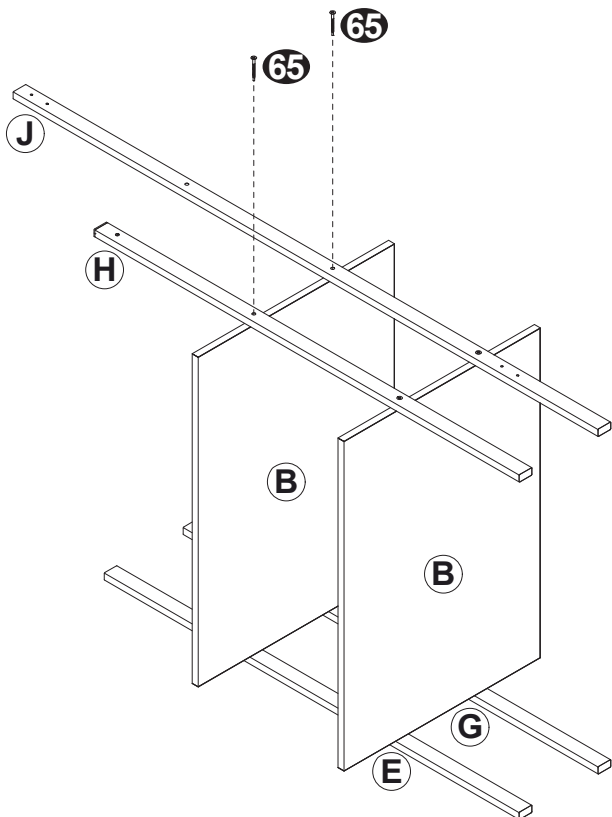
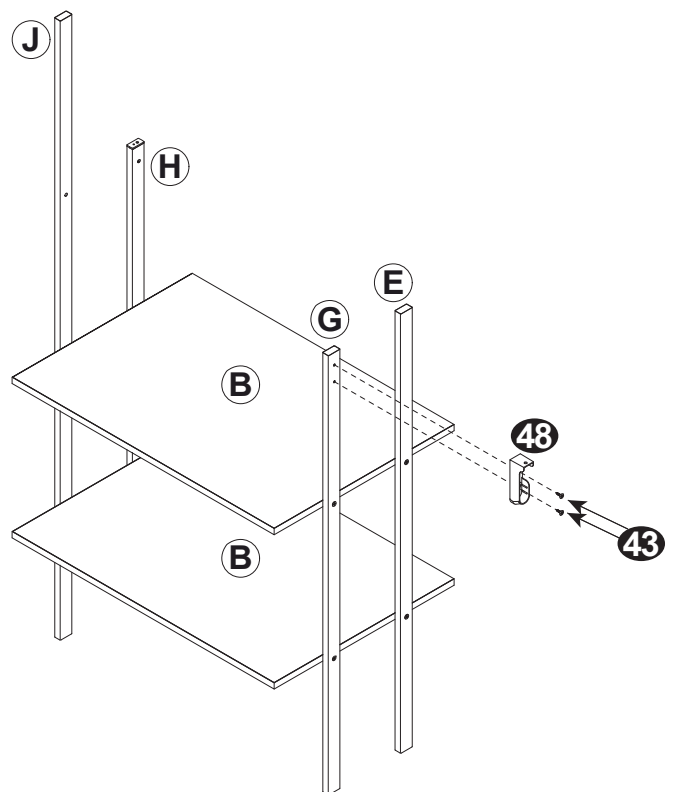
Introduce los conectores (82) que ensamblaste, en los tubulares (F)



17

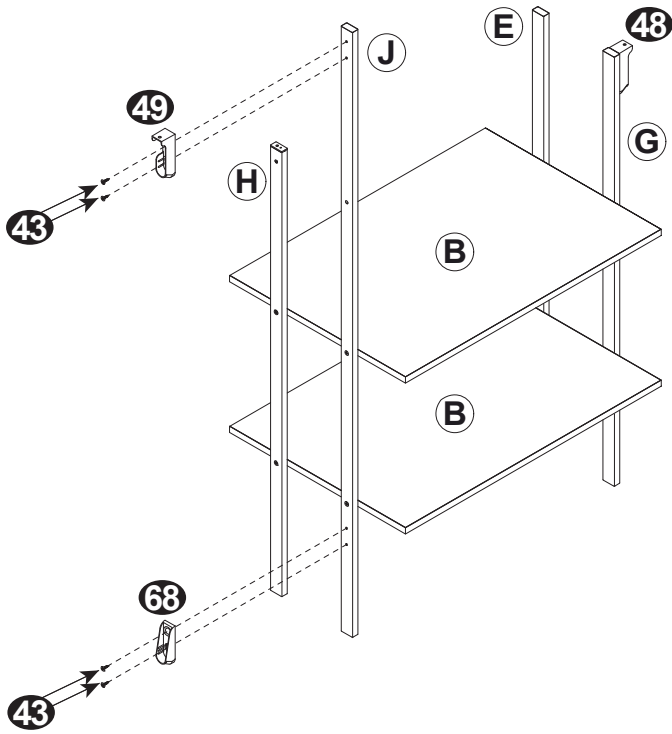
Une el entrepaño (B) a los tubulares (E) y (G) con los tornillos (65)



18Coloca los tornillos **65** a los tubulares **H** y **J****19**Introduce los tornillos **65** en los tubulares **E** y **G****20**Fija los tornillos **65** a los tubulares **H** y **J****21**Conecta el soporte **48** al tubular **G** con las pijas **43**

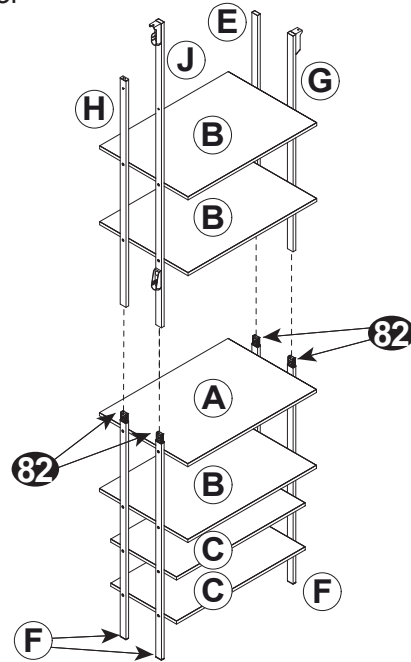
22

Coloca los soportes **49** y **43** con las pijas **68**



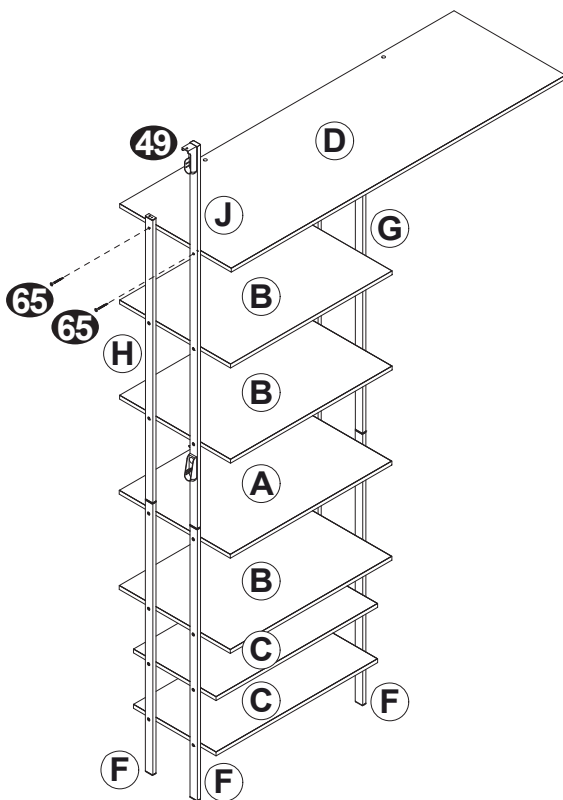
23

Une los tubulares **E** **G** **H** y **J** a los conectores **82**. En este ejemplo el colgador de ropa larga queda del lado derecho. Si lo quiere a lado izquierdo intercambie de posición los tubulares **J** y **H** con **G** y **E** ojo, dejar las perforaciones pequeñas de **J** y **G** hacia el exterior



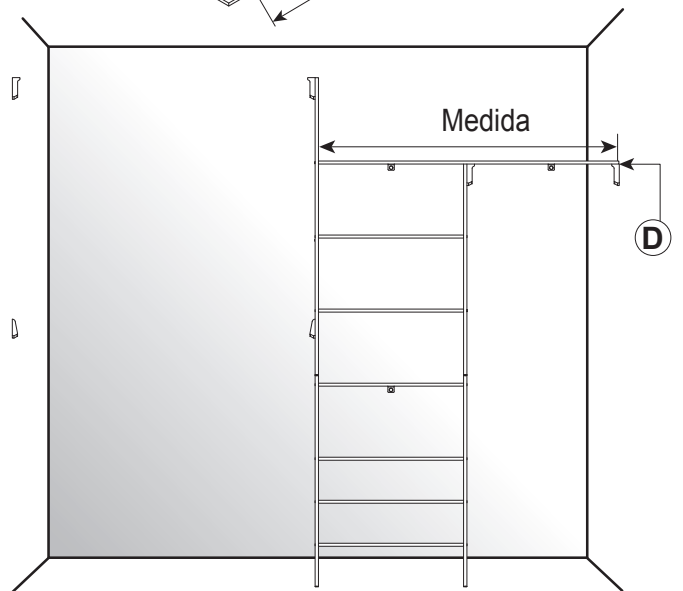
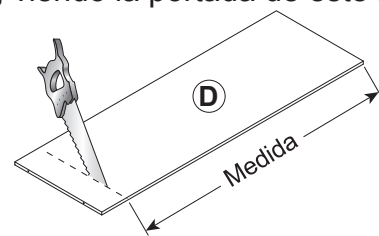
24

Inserta los tornillos **65** en los tubulares **H** **J**



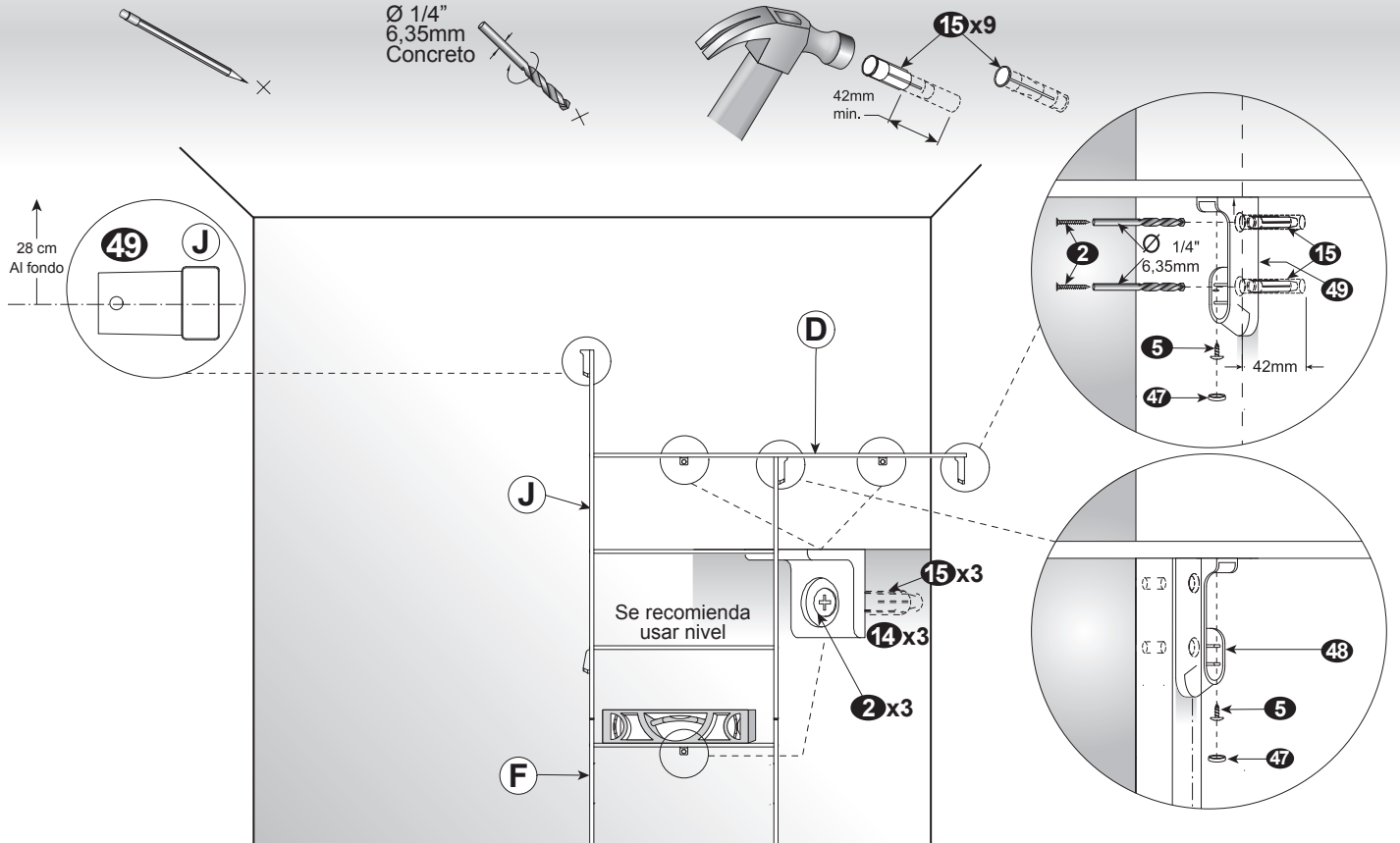
25

Cuando sea necesario, corta el largo del entrepaño **D** según lo hayas decidido; viendo la portada de este instructivo



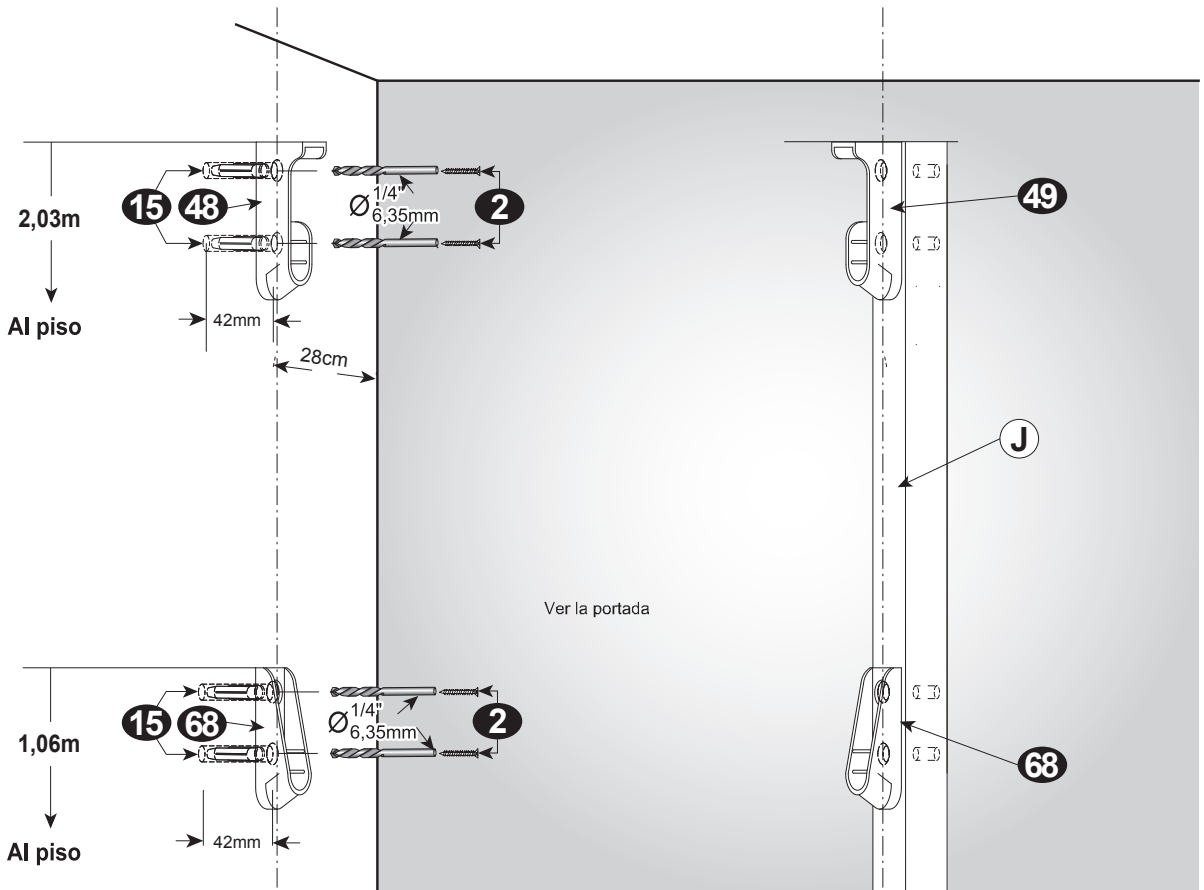
26

Ensambla el entrepaño **D** según lo hayas decidido, viendo la portada de este instructivo
Cualquier muro



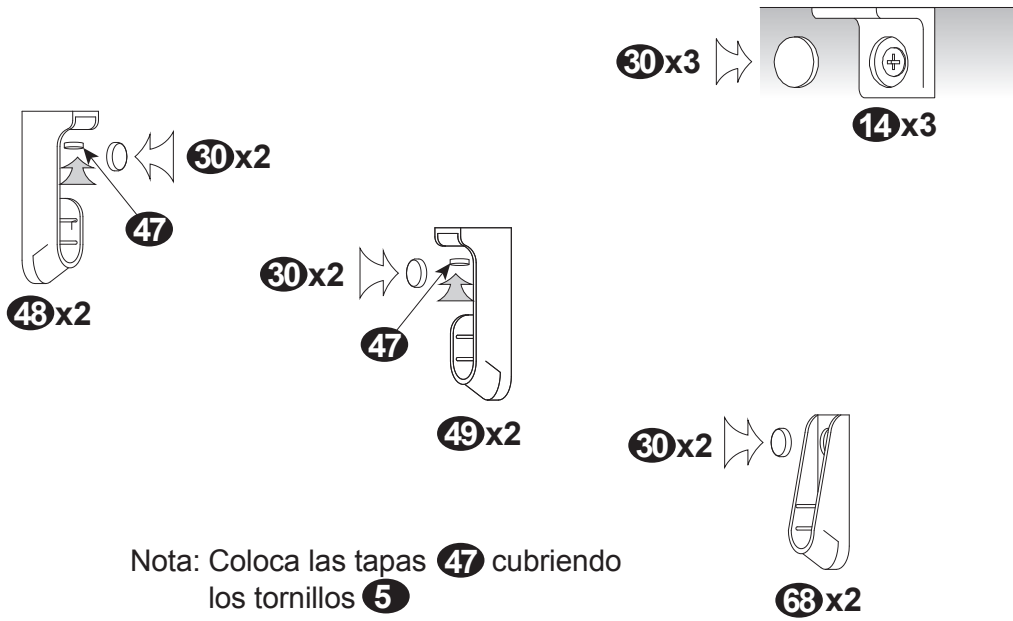
27

Fija el cargador **48** y el soporte **68** a la pared usando los taquetes **15** y las pijas **2**



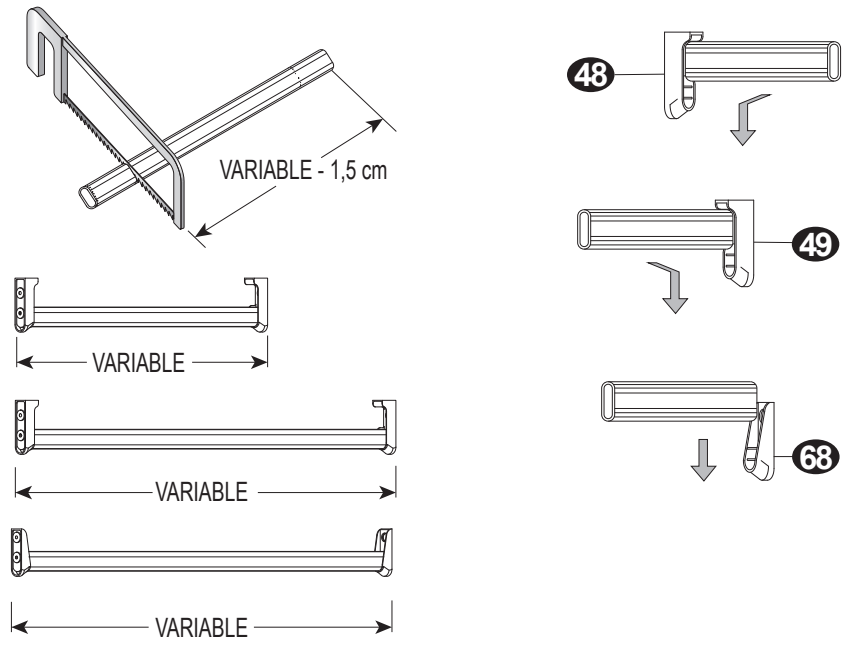
28

Coloca todos los tapones **30** y **47**

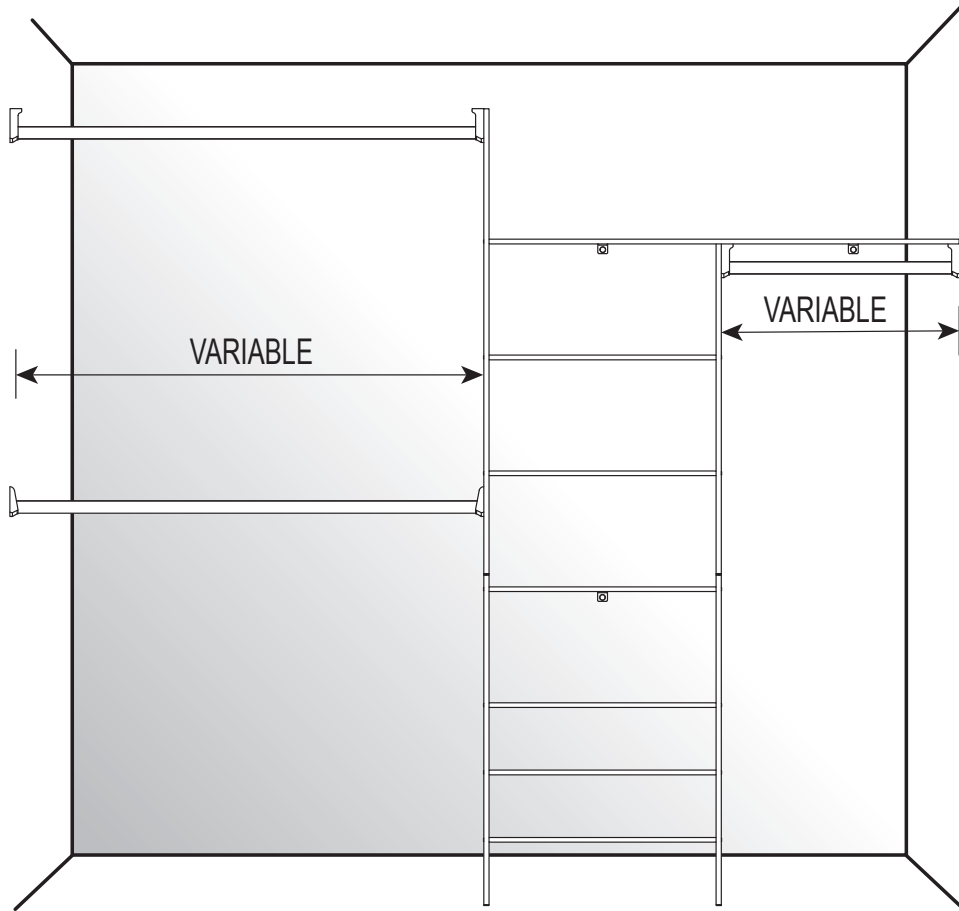


29

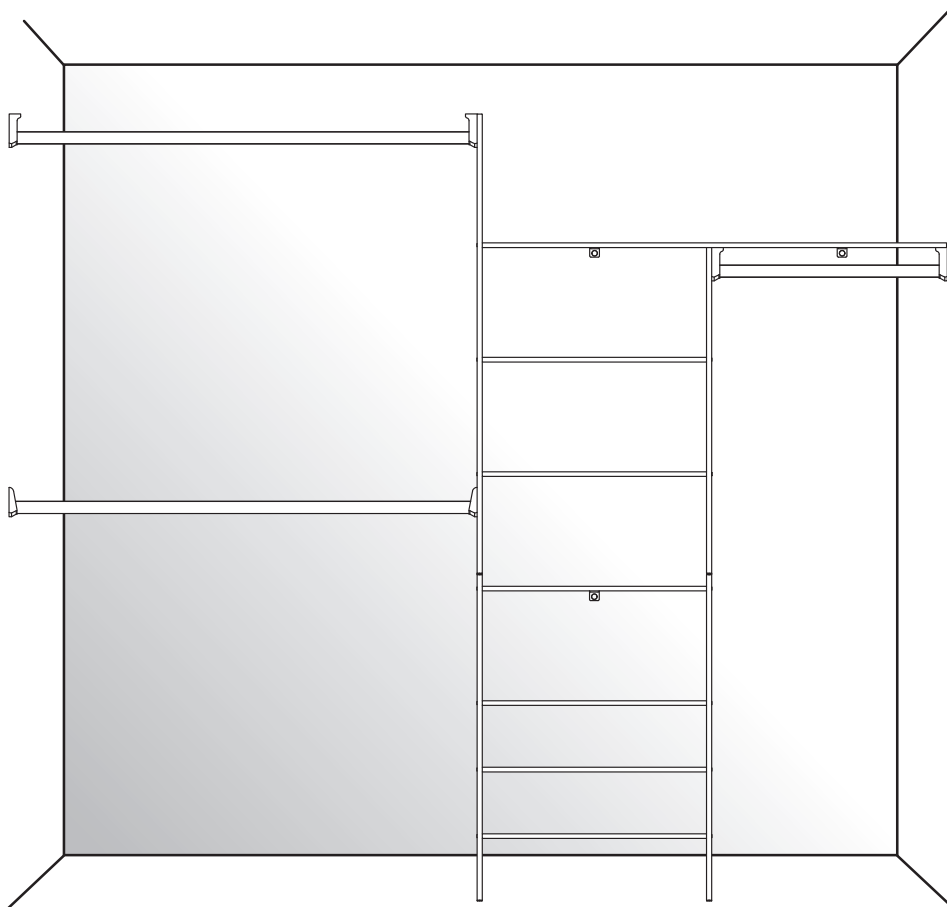
Corta y coloca los tres tubos colgadores



30



31



¡¡ FELICIDADES !!

