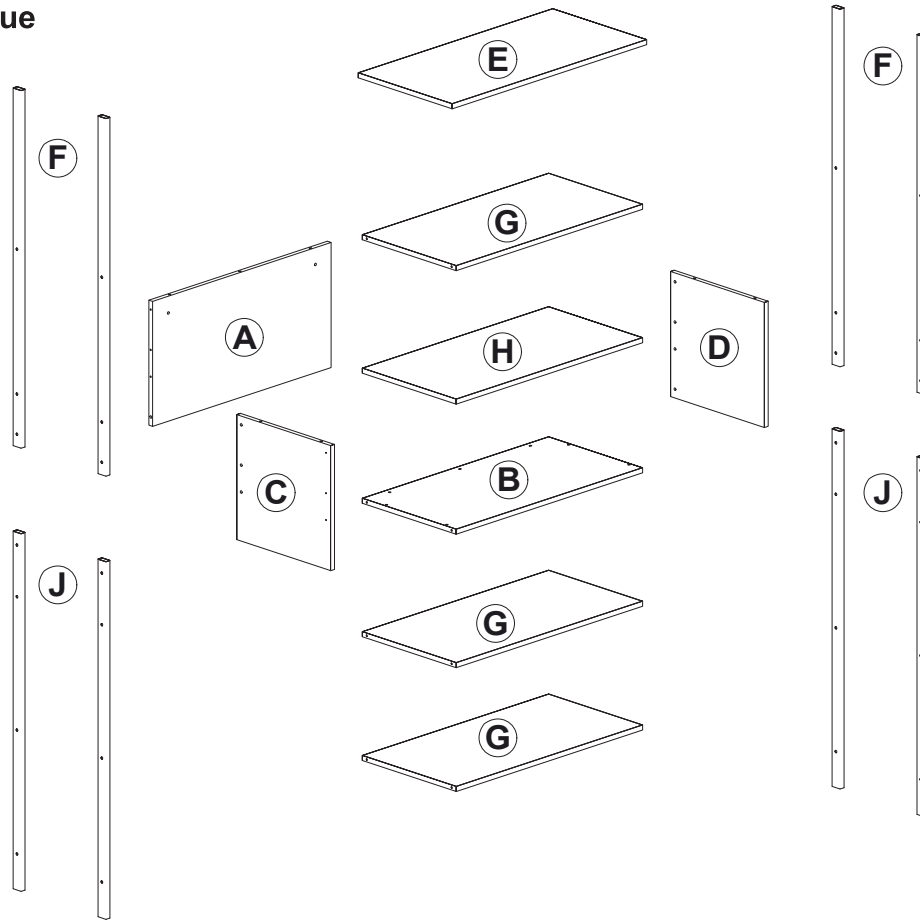


Instructivo de armado

ESTANTE 60X172



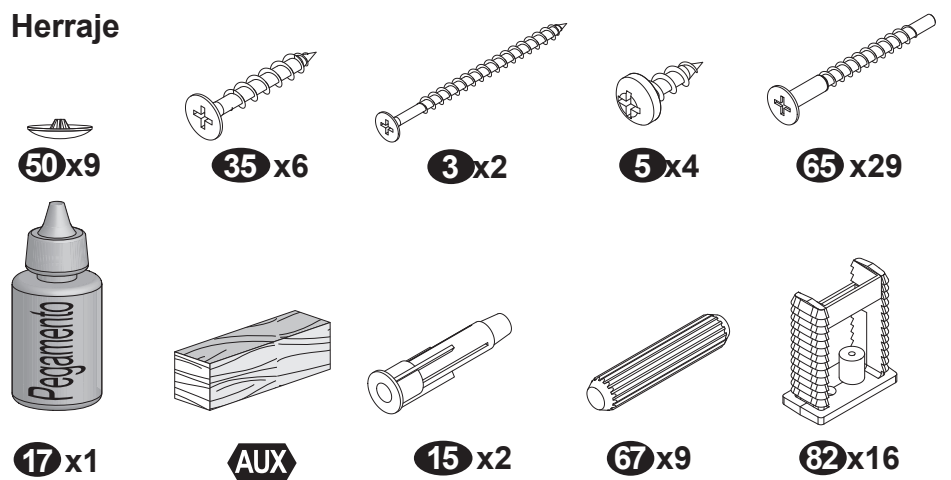
Lista de empaque



Herramientas necesarias



Herraje



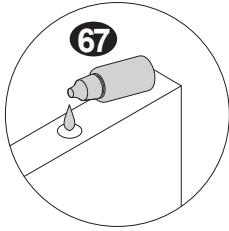
www.playcon.com.mx
playcon@playcon.com.mx



Hecho en México por:
Industrias Playcon S.A. de C.V.
 Campesinos 411, Col. Santa Isabel Industrial
 Iztapalapa, C.P. 09820, Ciudad de México.
 Tels.: 55 5670 0211

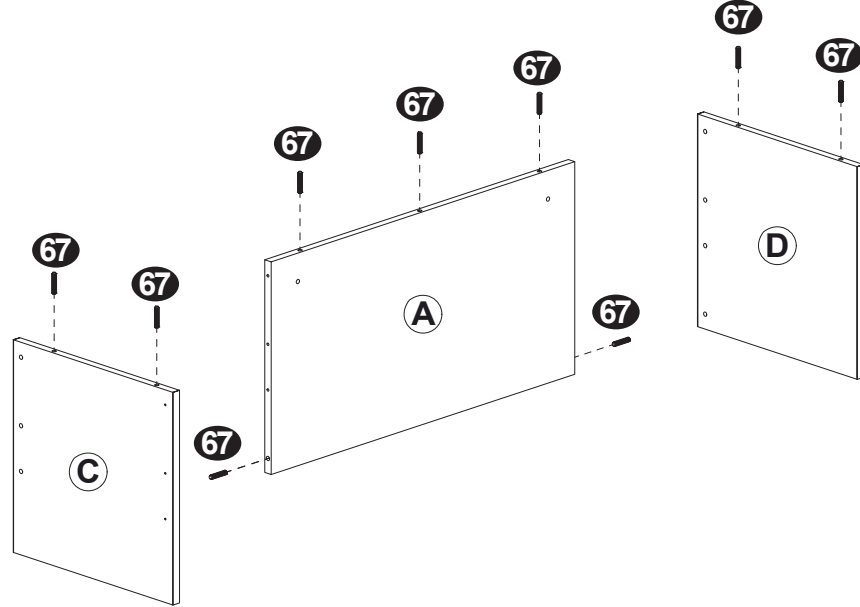
1

Prepara el respaldo **(A)** y las mamparas **(C)** **(D)** con los pernos estriados **(67)**



Coloca pegamento
(8 gotas por
barreno) a todos los
barrenos donde vas
a insertar **(67)**

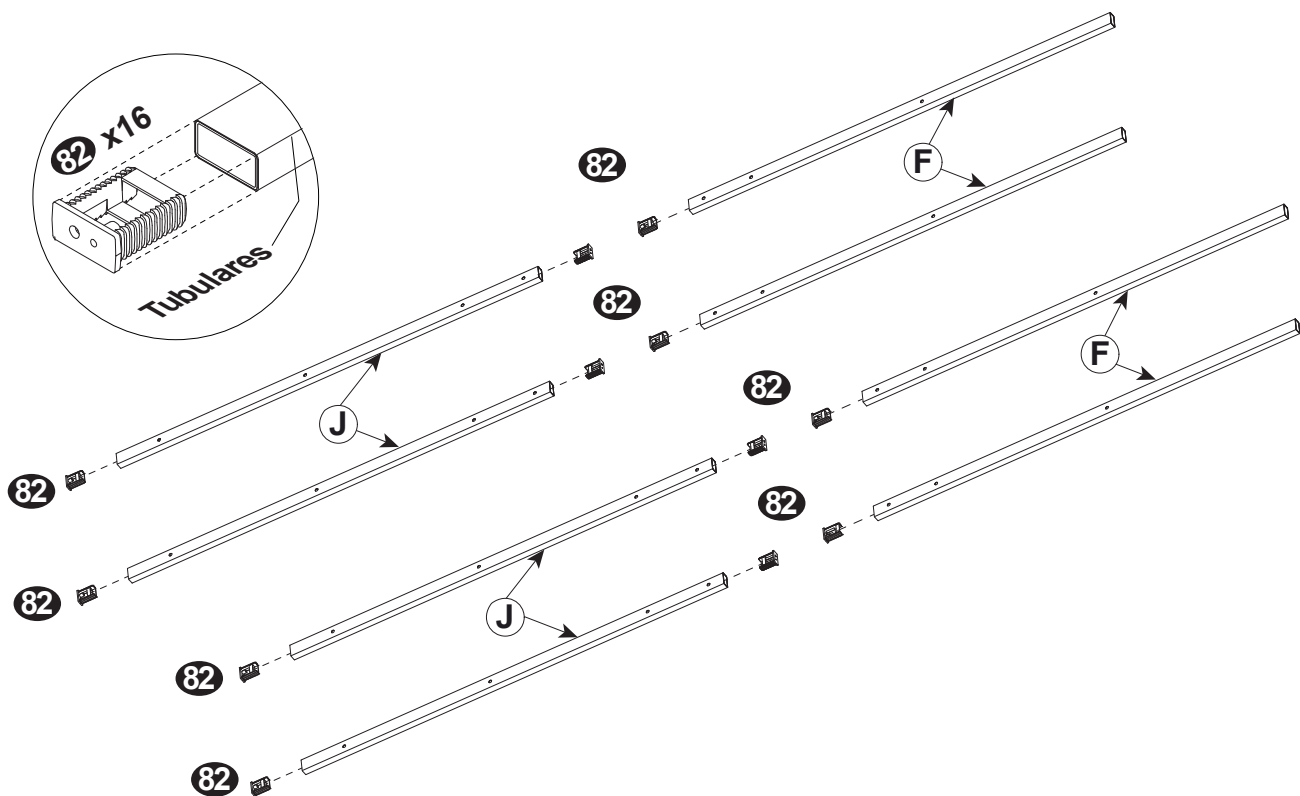
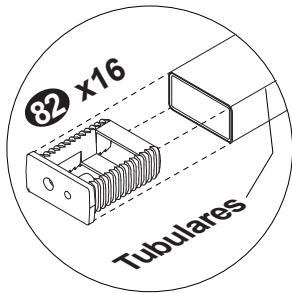
**NOTA: SOLO POR
LOS CANTOS DE
LAS TABLAS
COMO EN LOS
DIBUJOS**



2

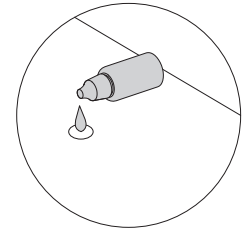
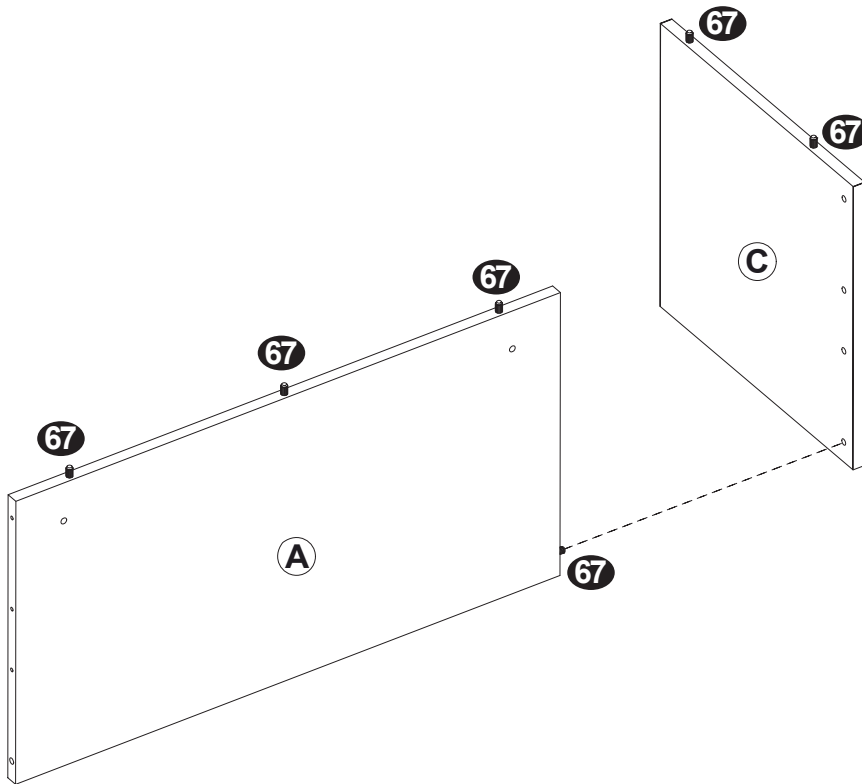
Inserta los conectores **(82)** en los tubulares **(F)** **(J)**

(67)



3

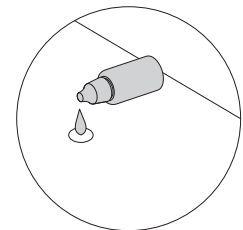
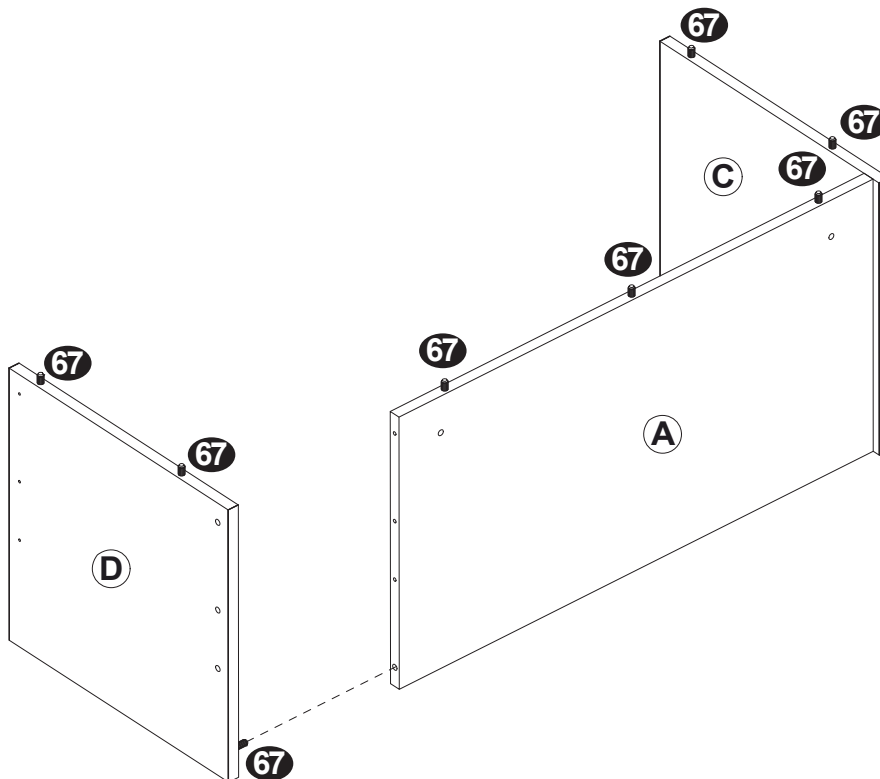
Une el respaldo (A) y la mampara (C) con el perno estriado (67)



Coloca pegamento (4 gotas por barreno) a todos los barrenos donde vas a insertar (67)

4

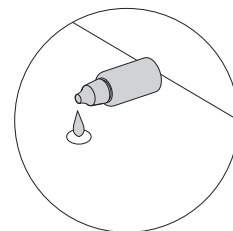
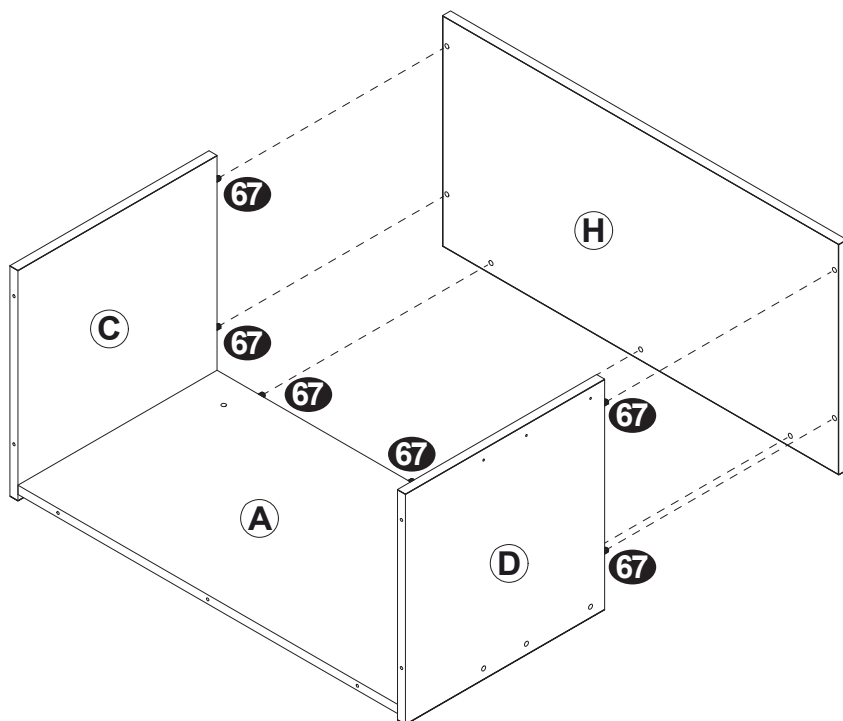
Conecta el respaldo (A) y la mampara (D) con el perno estriado (67)



Coloca pegamento (4 gotas por barreno) a todos los barrenos donde vas a insertar (67)

5

Ensambla la tapa **(H)** al respaldo **(A)** y las mamparas **(C)** **(D)** con los pernos estriados **(67)**

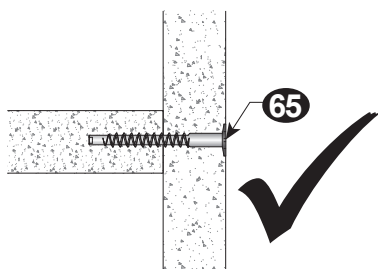
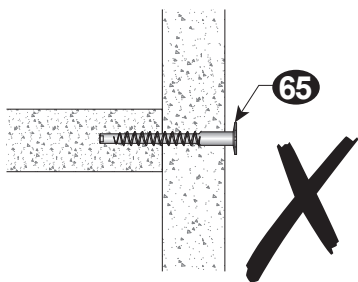


Coloca pegamento (4 gotas por barreno) a todos los barrenos donde vas a insertar **(67)**

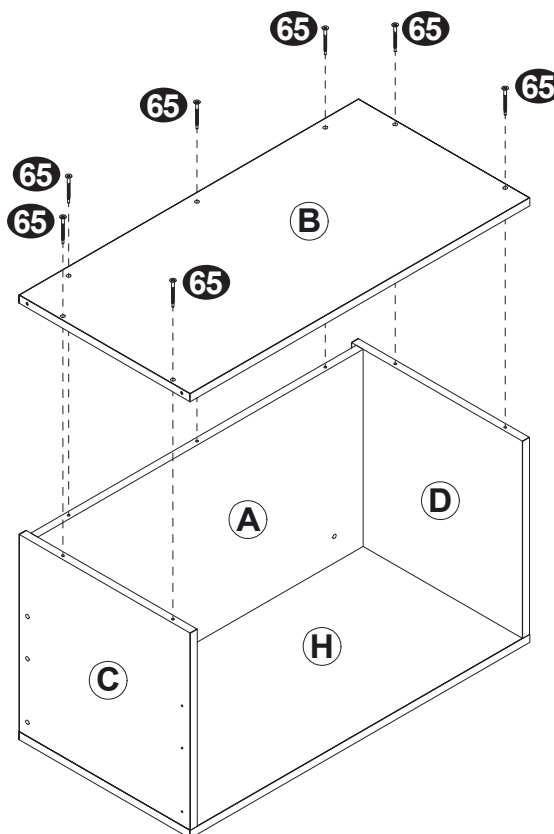
6

Fija la base **(B)** al respaldo **(A)** y las mamparas **(C)** **(D)** con los tornillos **(65)**

No usar taladro para armar.
Arma a mano o usa desarmador eléctrico ajustado a torque mínimo

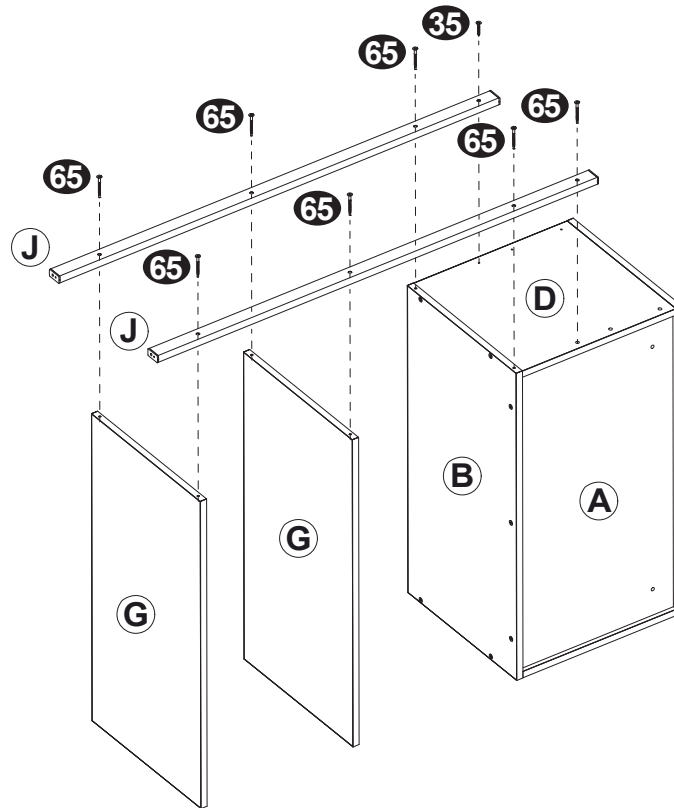


Aprieta hasta que quede al ras

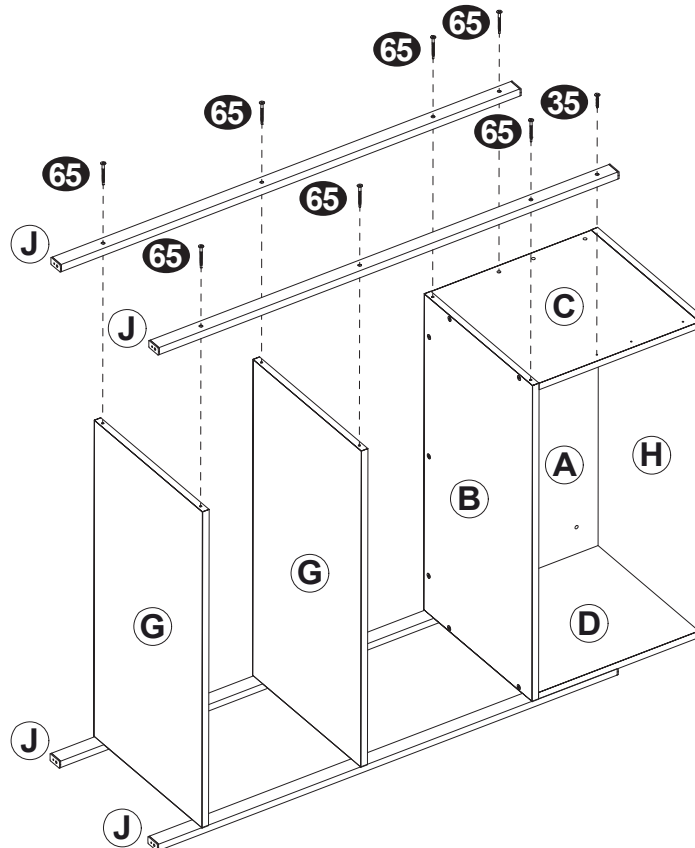


7

Coloca los tubulares **J** sobre la mampara **D** el entrepaño **G** fíjalos con los tornillos **65** y la pija **35**

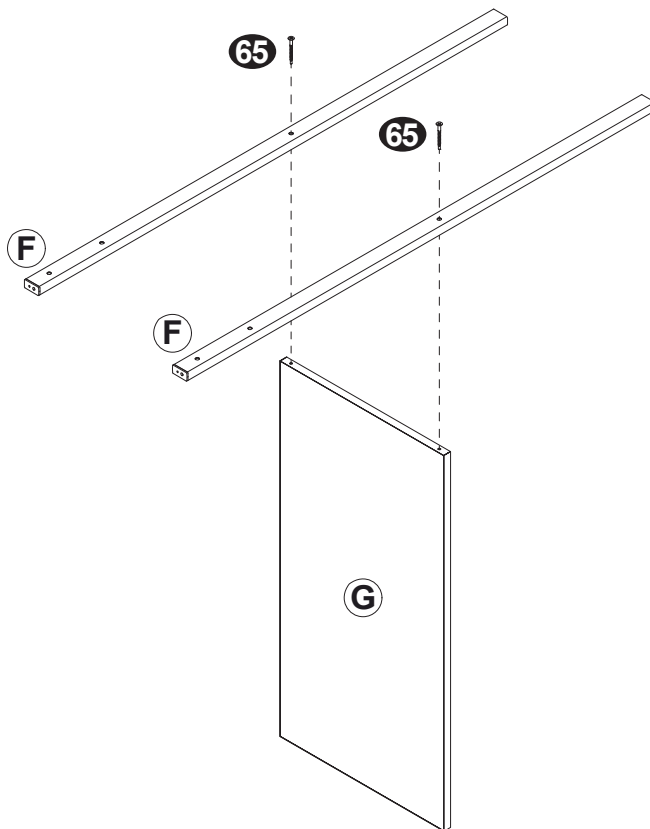
**8**

Une los tubulares **J** a la mampara **D** el entrepaño **G** fíjalos con los tornillos **35** y la pija **65**

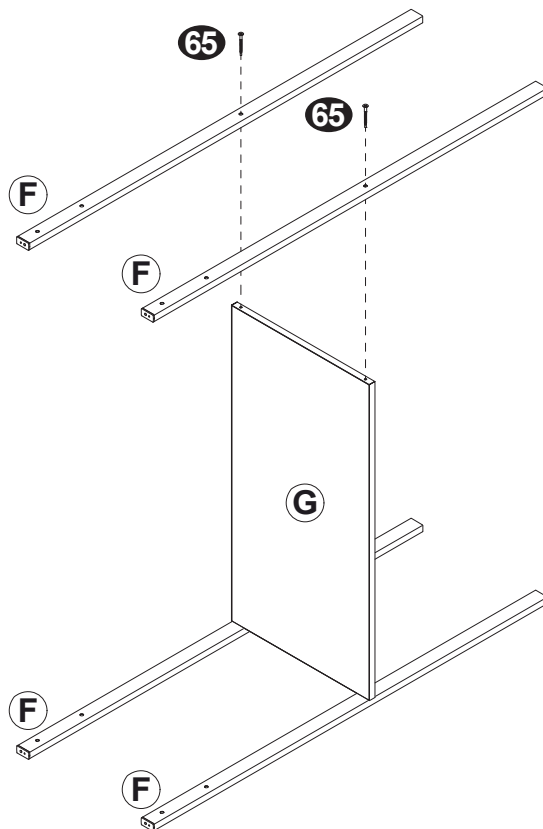


9

Con los tornillos **65** fija los tubulares **F** al entrepaño **G**

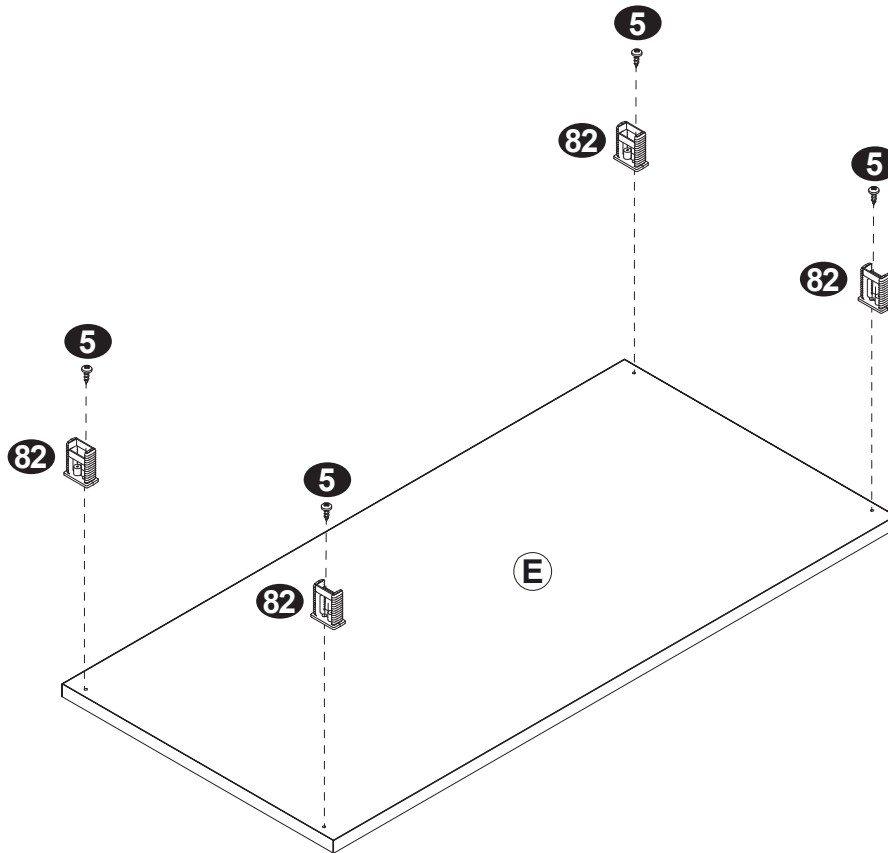
**10**

Une los tubulares **65** al entrepaño **G** con los tornillos **F**

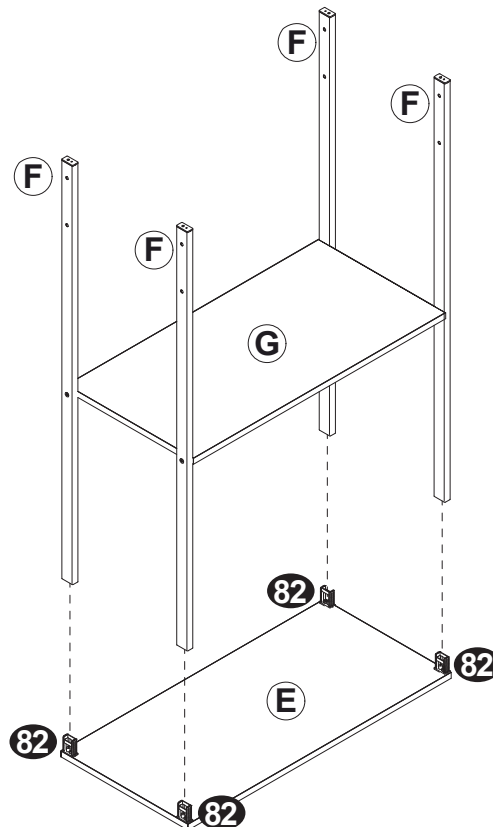


11

Coloca los conectores **82** sobre los barrenos de la tapa **E** y fíjalos con las pijas **5**

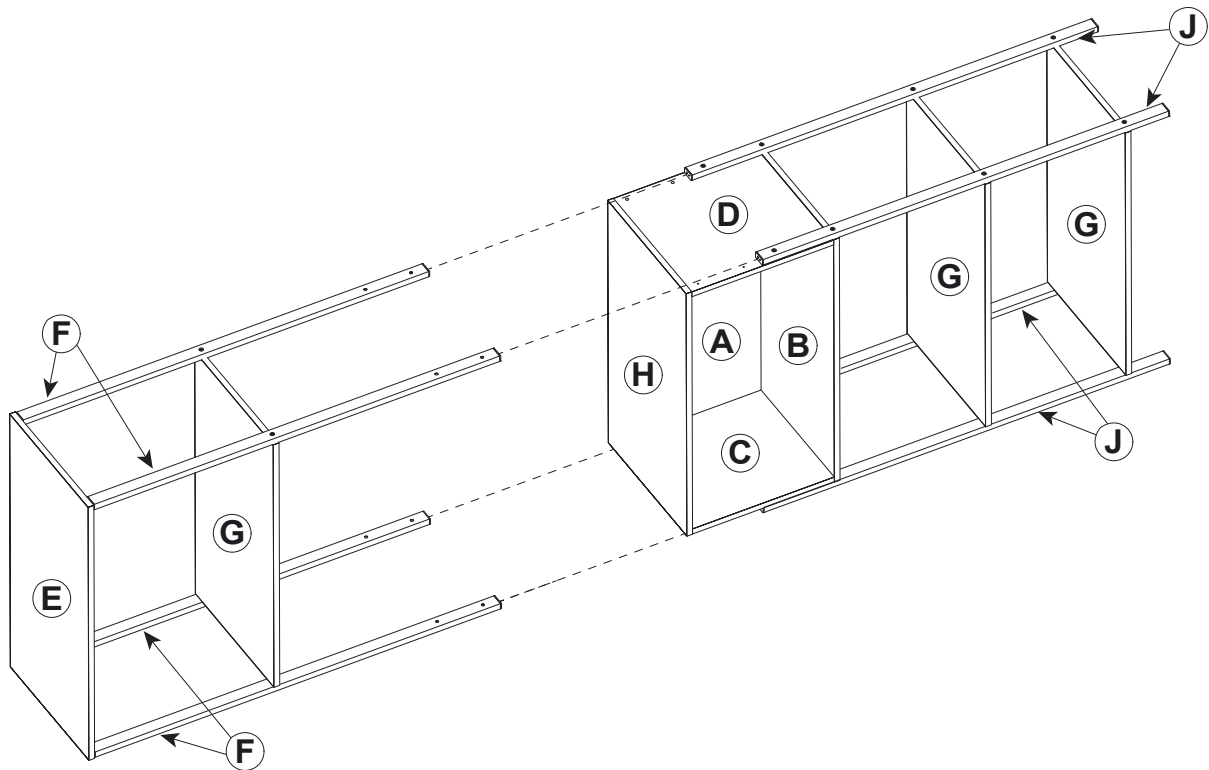
**12**

Introduce los conectores **82** en los tubulares **F**



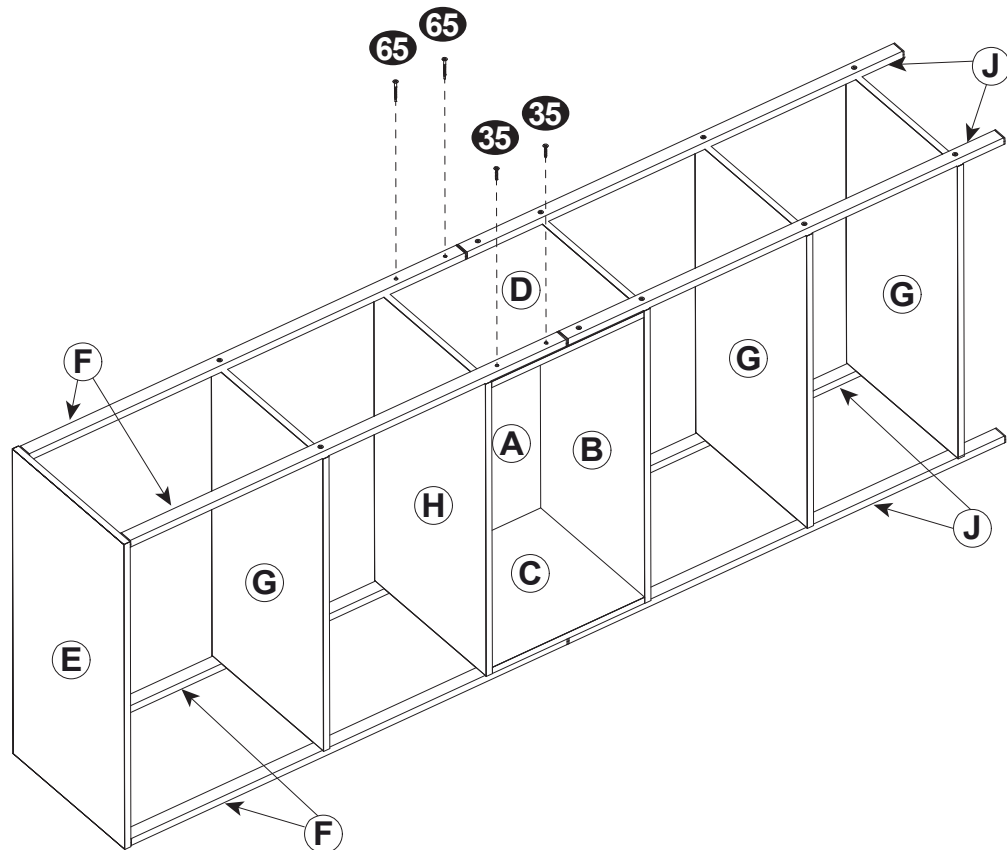
13

Coloca los tubulares **F** junto a los tubulares **J**



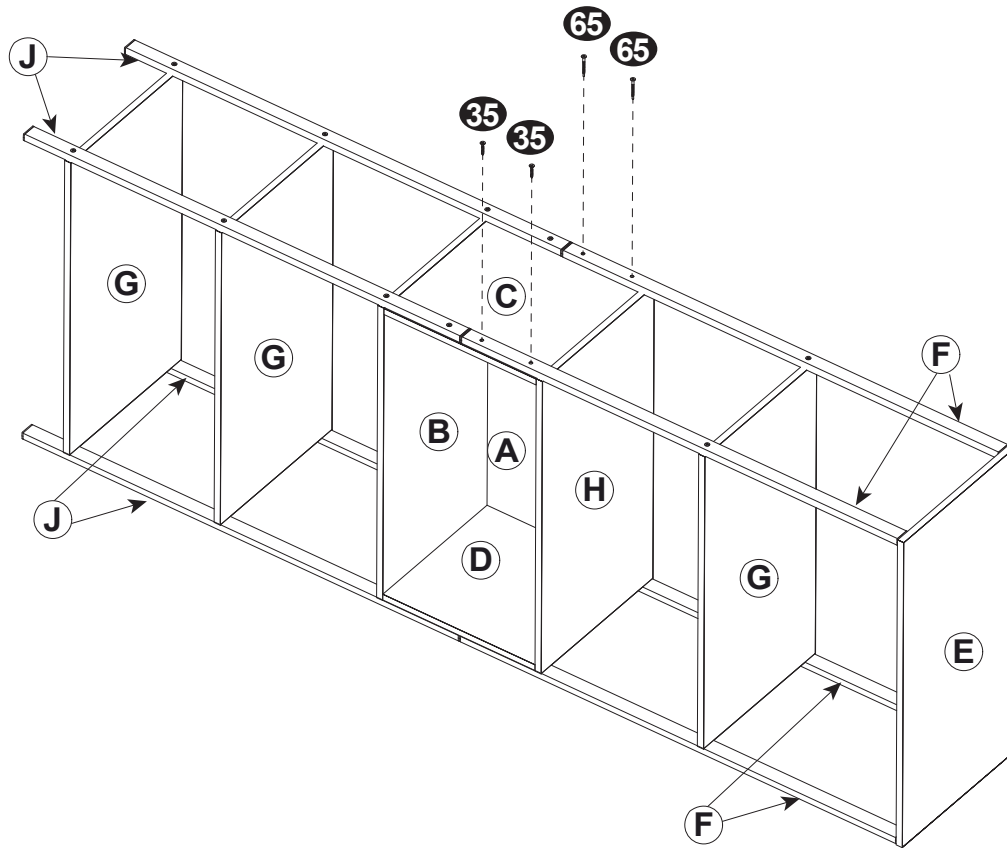
14

Inserta los tornillos **65** y las pijas **35** en los tubulares **F**



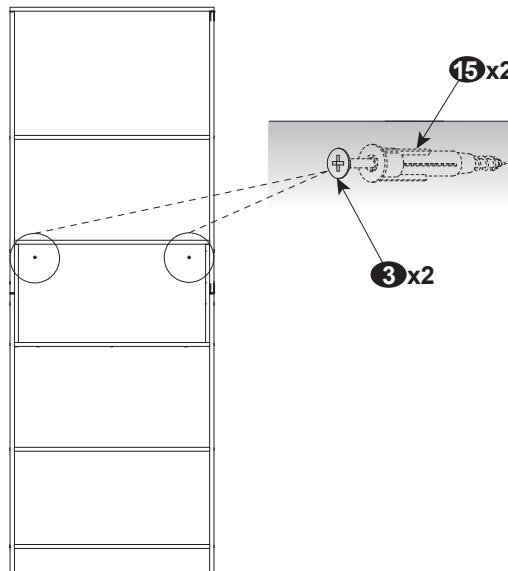
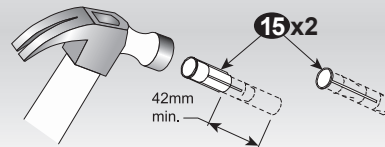
15

Introduce los tornillos **65** y las pijas **35** en los tubulares **F** y fíjalos



16

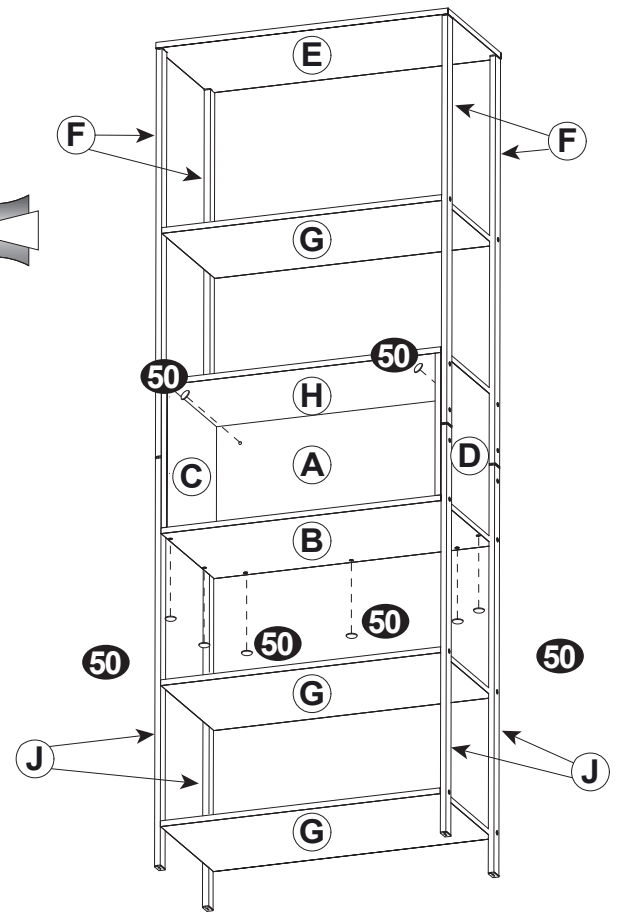
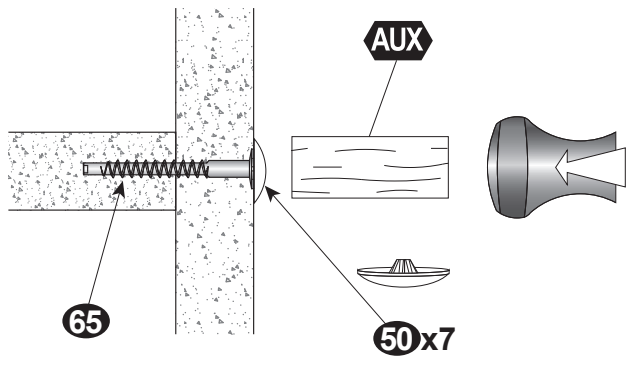
Con mucho cuidado fija el estante a la pared usando los taquetes **15** y los tornillos **3**



17

Coloca todas las tapas 50

Ver **6**



18

¡ Felicidades !

