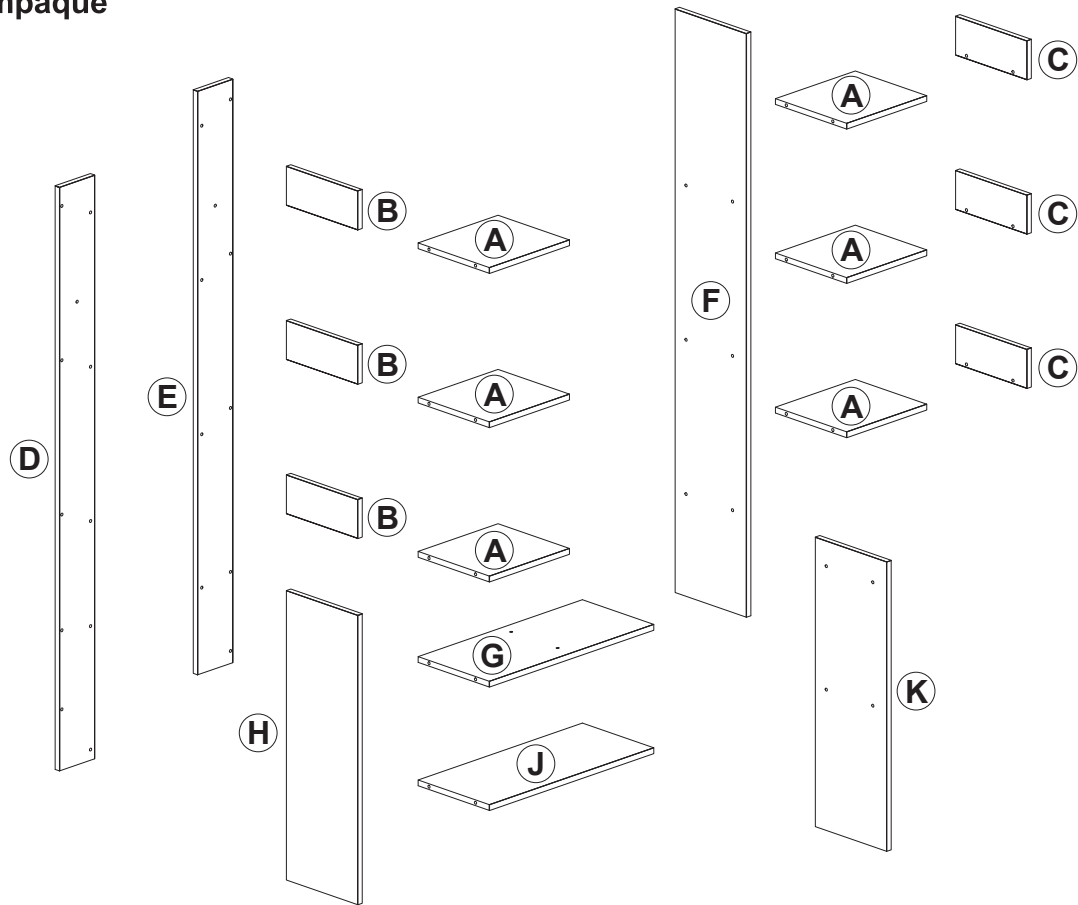


Instructivo de armado

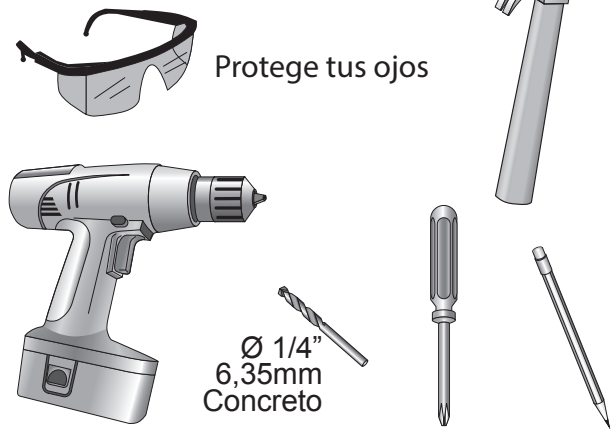
OL LIBRERO PALERMO



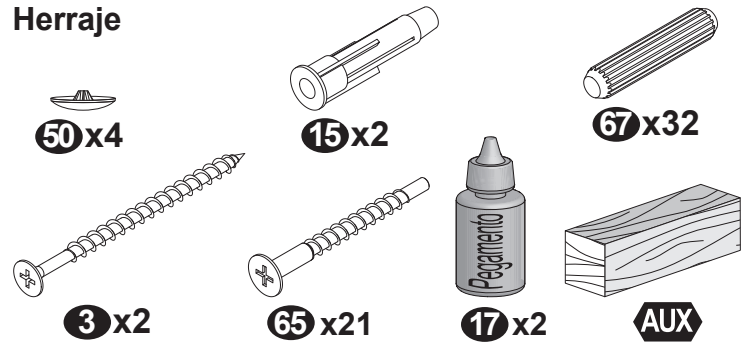
Lista de empaque



Herramientas necesarias



Herraje



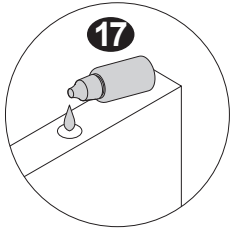
www.playcon.com.mx
playcon@playcon.com.mx



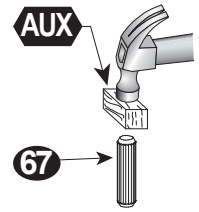
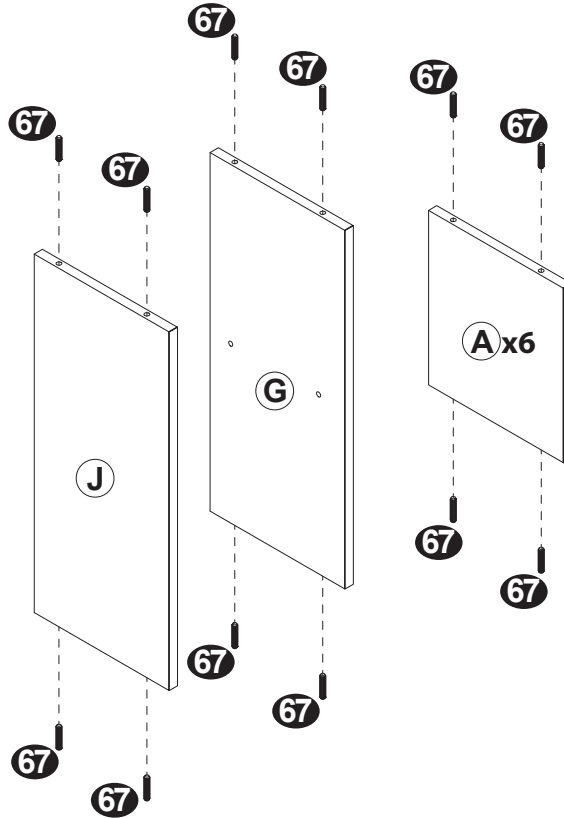
Hecho en México por:
Industrias Playcon S.A. de C.V.
Campesinos 411, Col. Santa Isabel Industrial
Iztapalapa, C.P. 09820, Ciudad de México.
Tels.: 55 5670 0211

1

Prepara los entrepaños **(A)** **(G)** **(J)** con los pernos **(67)**



Coloca pegamento (6 gotas por barreno) a todos los barrenos donde vas a insertar **(67)**



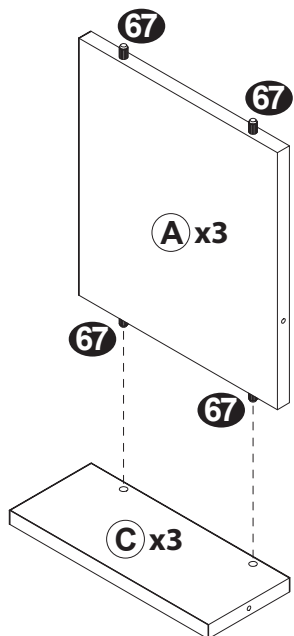
2

Une los entrepaños **(A)** a las mamparas **(B)** **(C)** con los pernos **(67)**

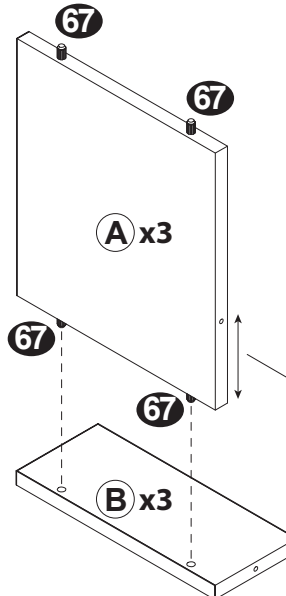


4 gotas

Coloca pegamento a todos los barrenos donde vas a insertar **(67)**



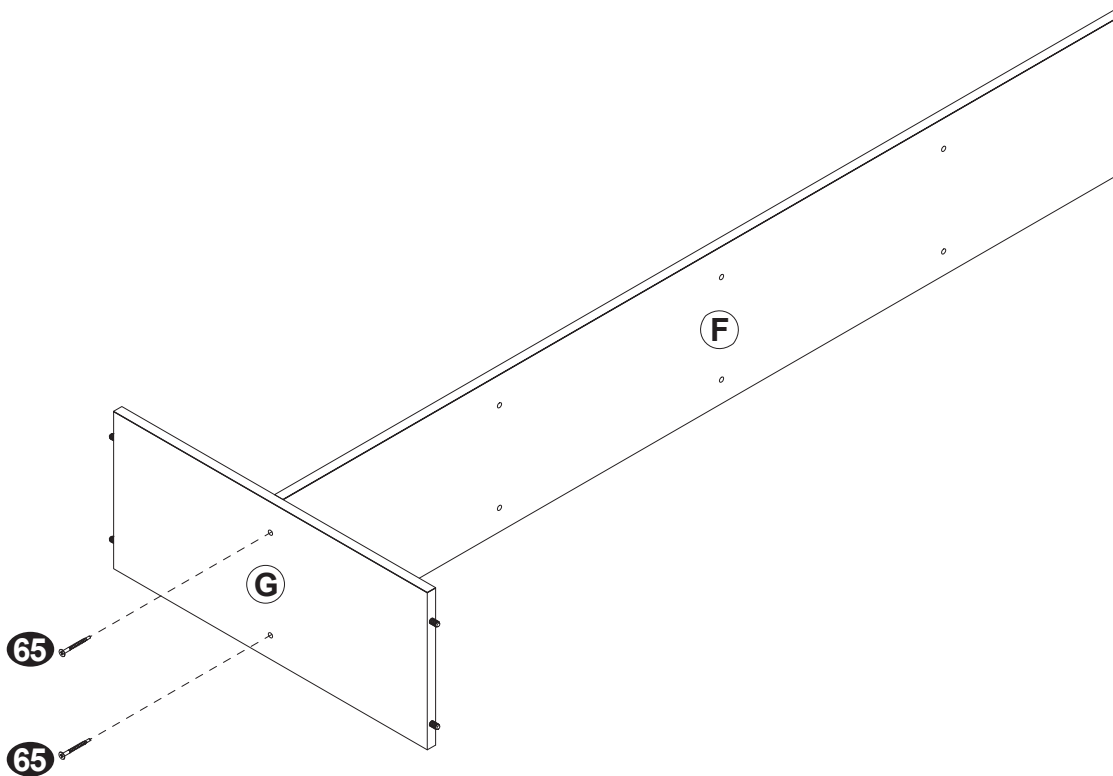
La distancia corta va hacia las mamparas



La distancia corta va hacia las mamparas

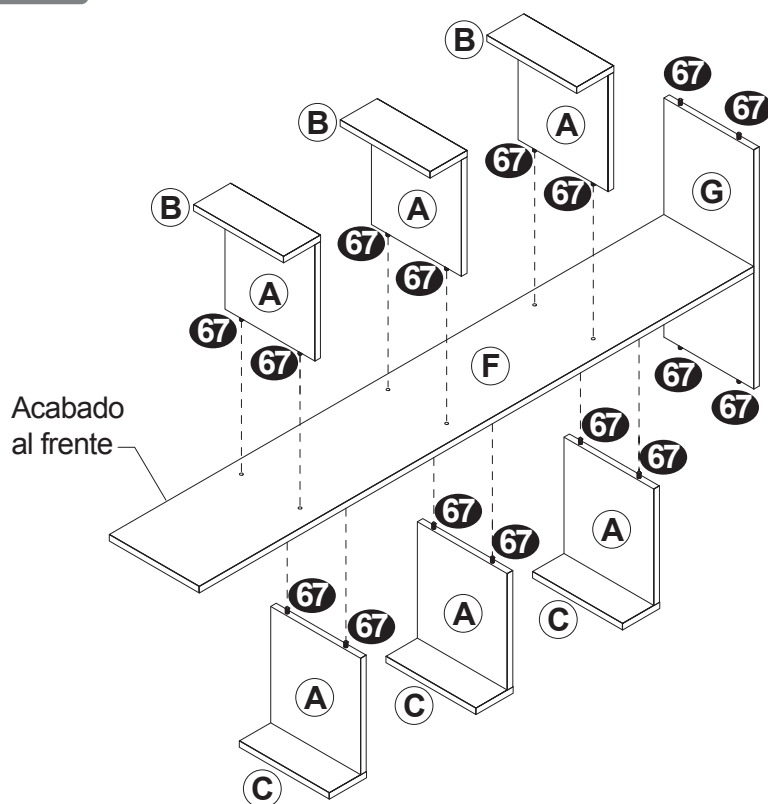
3

Fija el entrepaño **G** a la mampara intermedia **F** con los tornillos **65**



4

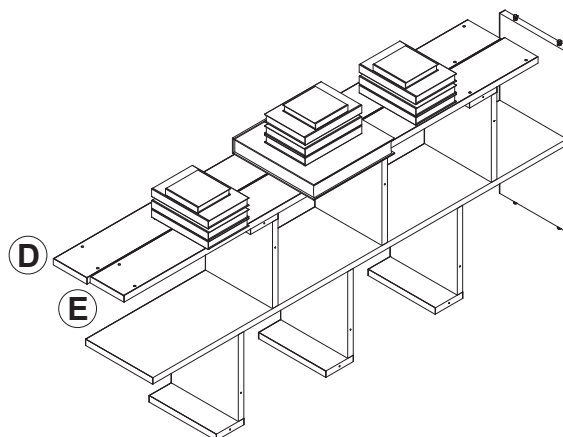
Inserta los pernos **67** de los entrepaños **A** en los barrenos de la mampara intermedia **F**



Coloca pegamento a todos los barrenos donde vas a insertar **67**

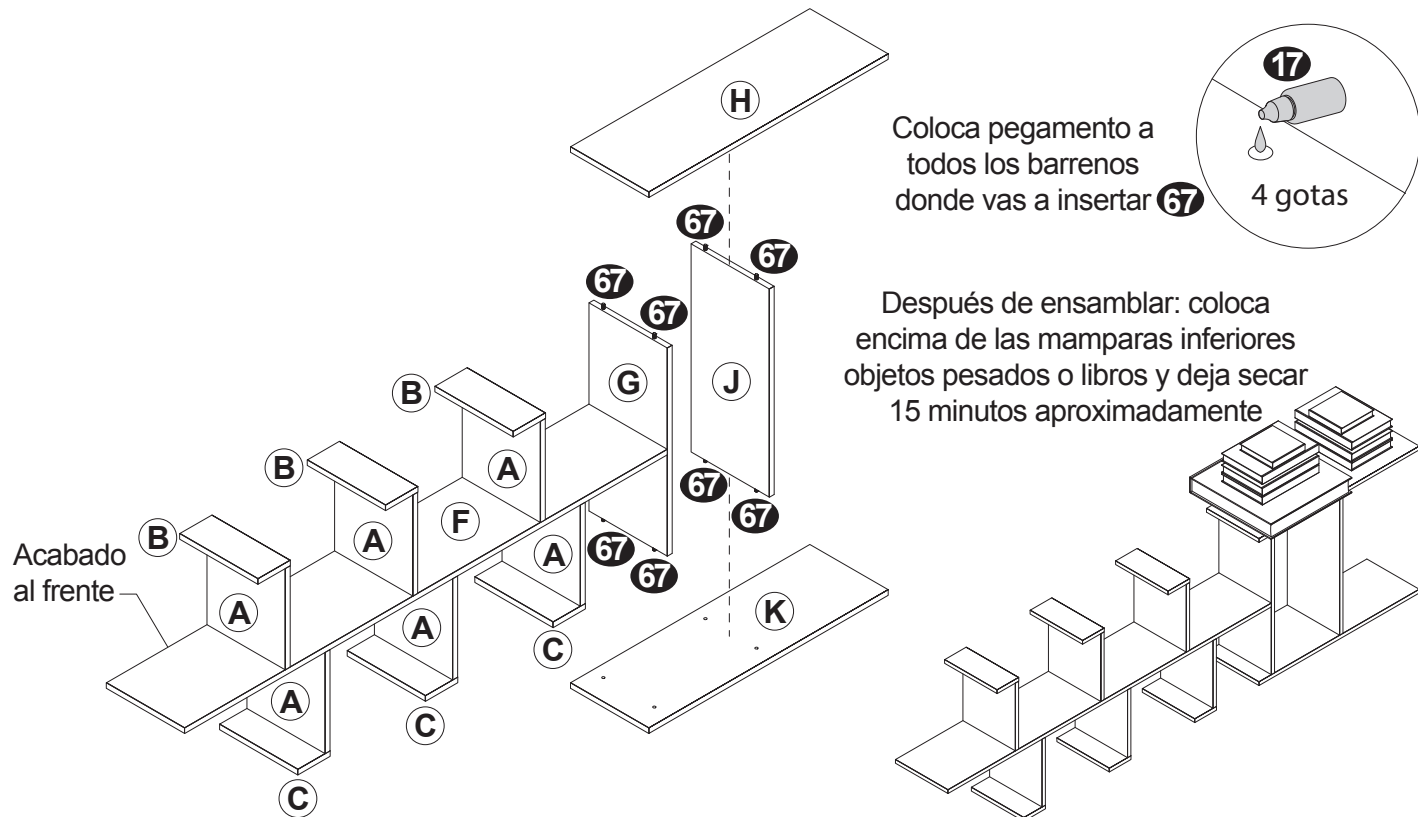


Después de ensamblar: coloca sobrepuestos los respaldos **D** y **E** encima de las mamparas superiores, coloca objetos pesados o libros y deja secar 15 minutos aproximadamente



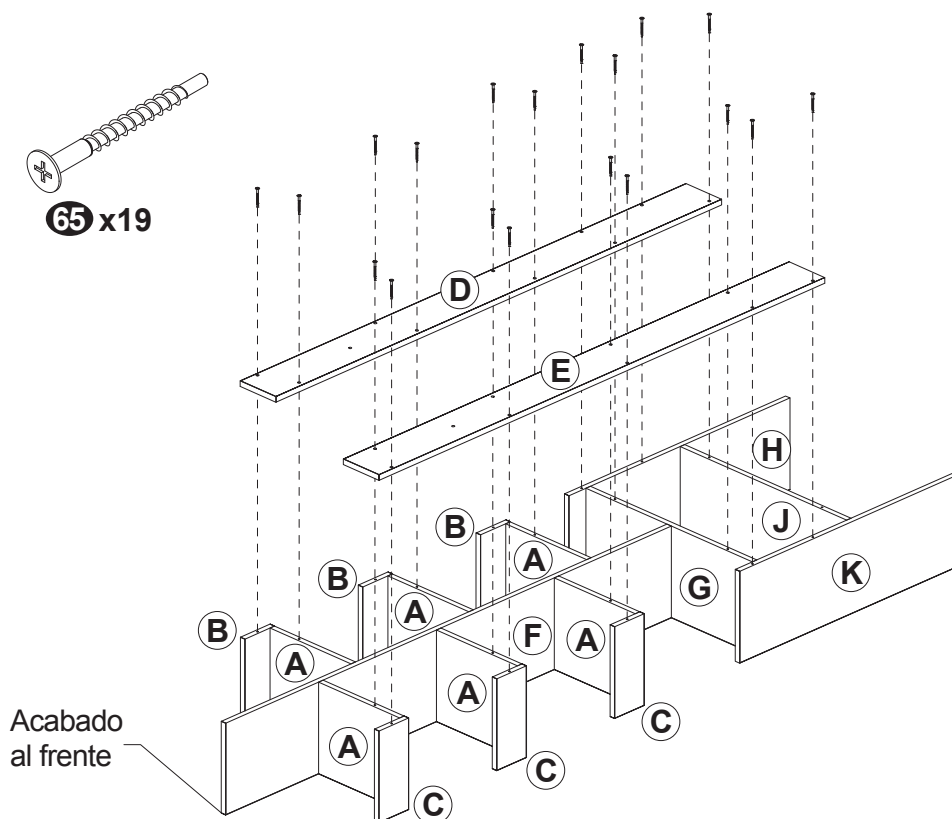
5

Ensambla las patas (H) (K) a los entrepaños (G) (J) con los pernos (67)



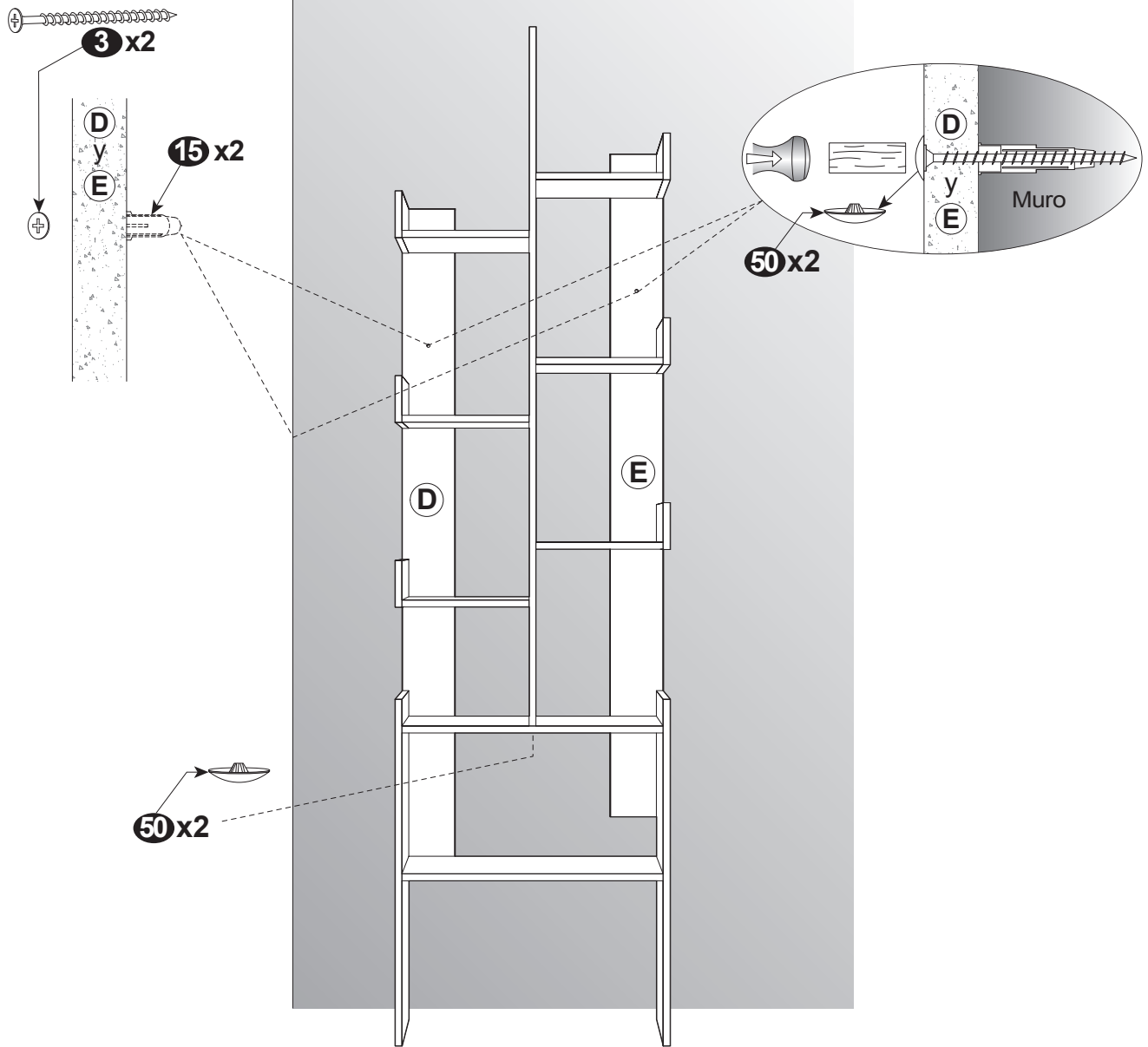
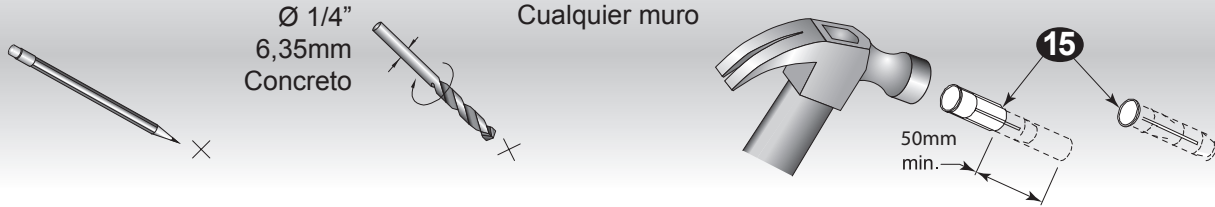
6

Coloca los respaldos (D) (E) y fíjalos con los tornillos (65)



7

Levanta el librero con cuidado, colócalo en el lugar de tu elección y fija



8

¡ Felicidades !

