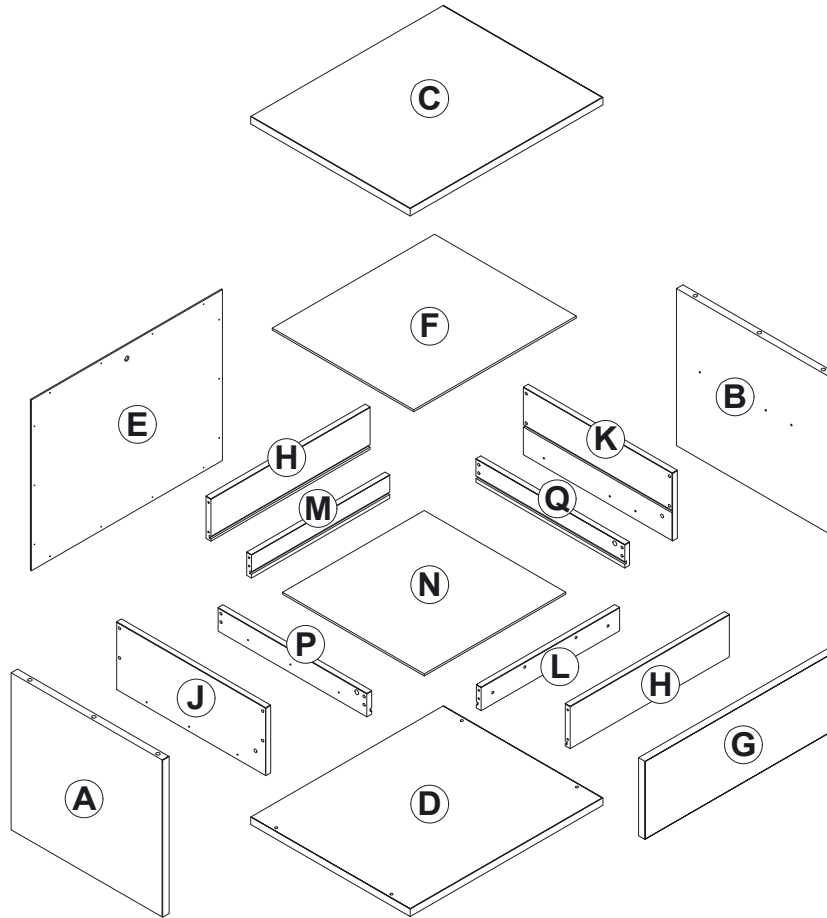


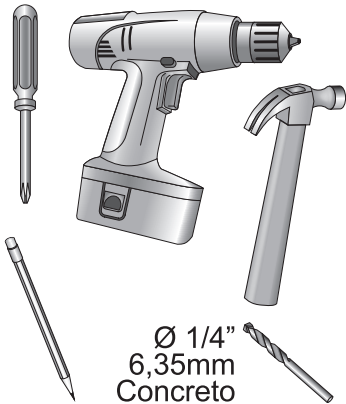
Instructivo de armado BURÓ PRIVADO



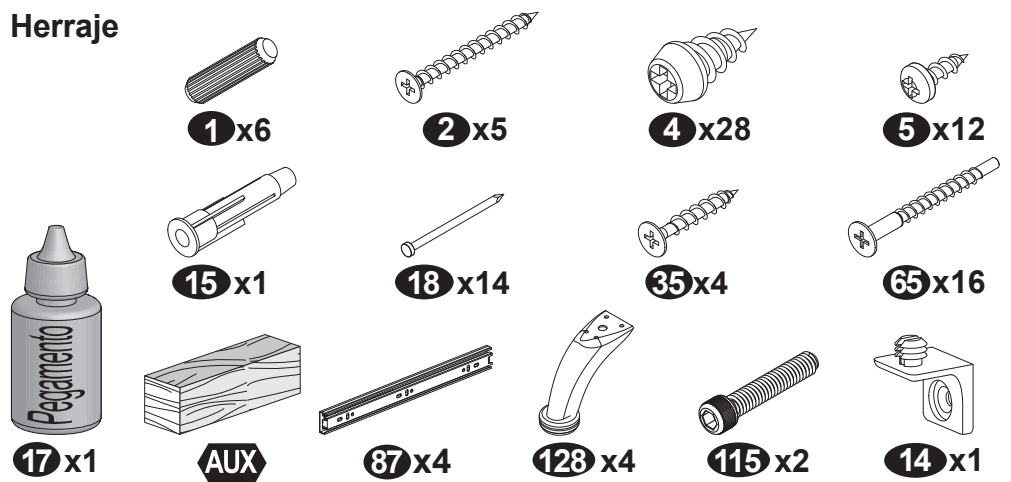
Lista de empaque



Herramientas necesarias



Herraje



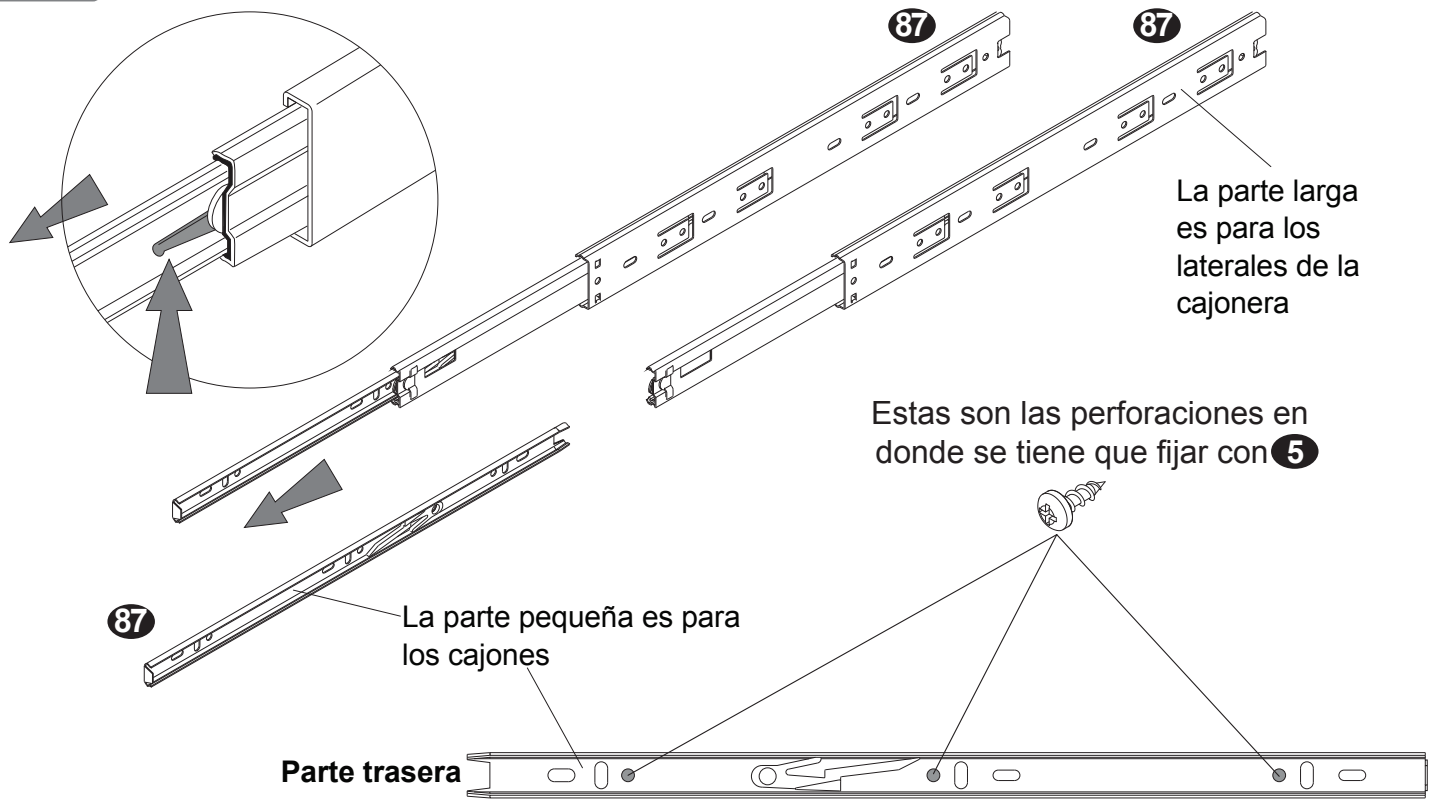
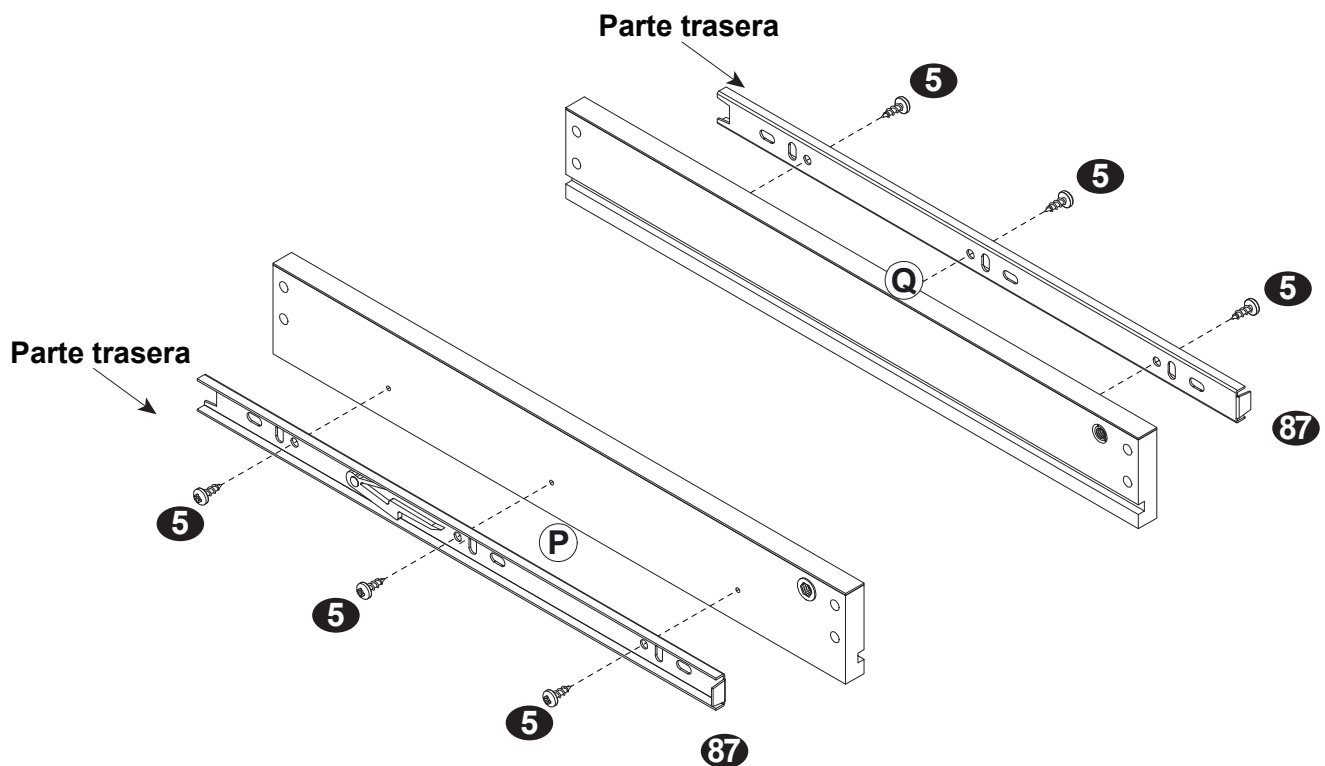
www.playcon.com.mx
playcon@playcon.com.mx



Hecho en México por:
Industrias Playcon S.A. de C.V.
Campeños 411, Col. Santa Isabel Industrial
Iztapalapa, C.P. 09820, Ciudad de México.
Tels.: 55 5670 0211

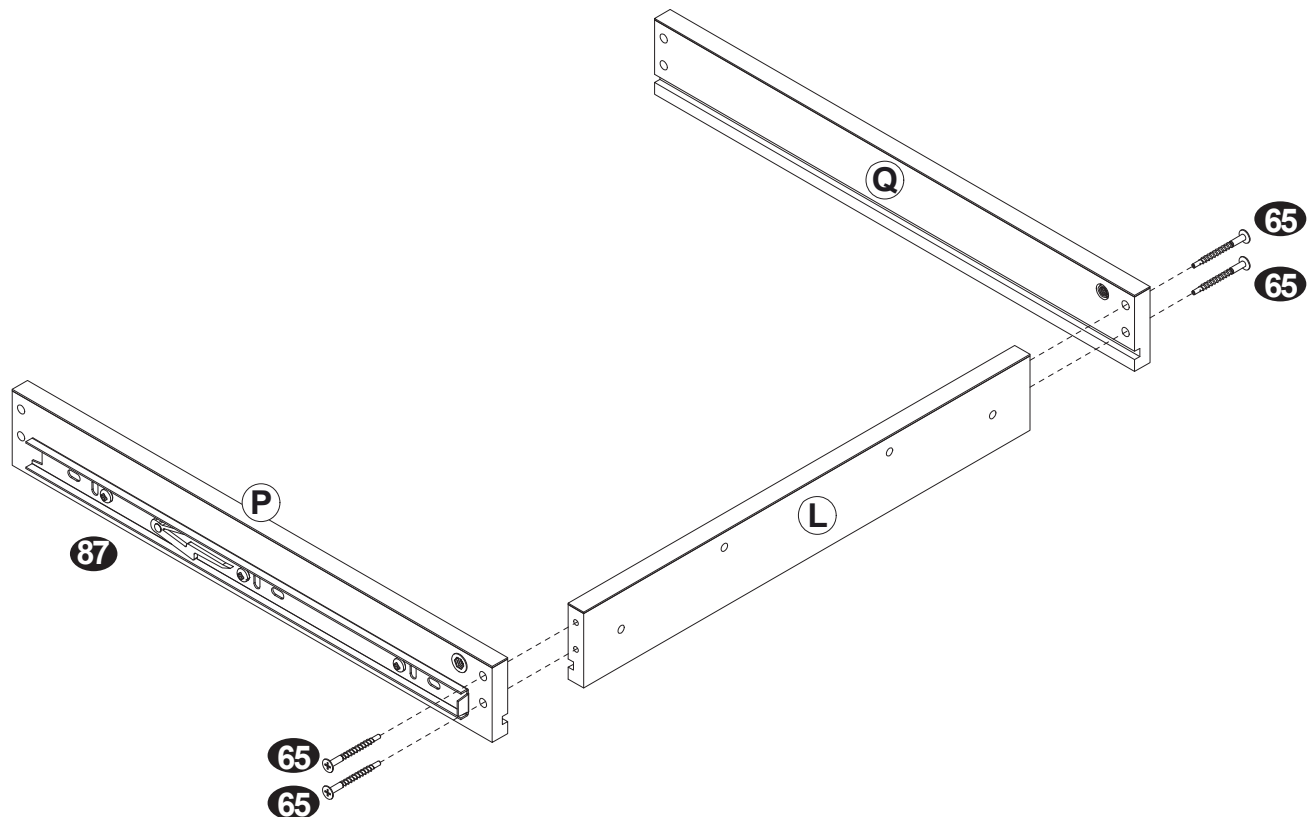
1

Desarma las cuatro correderas de extensión

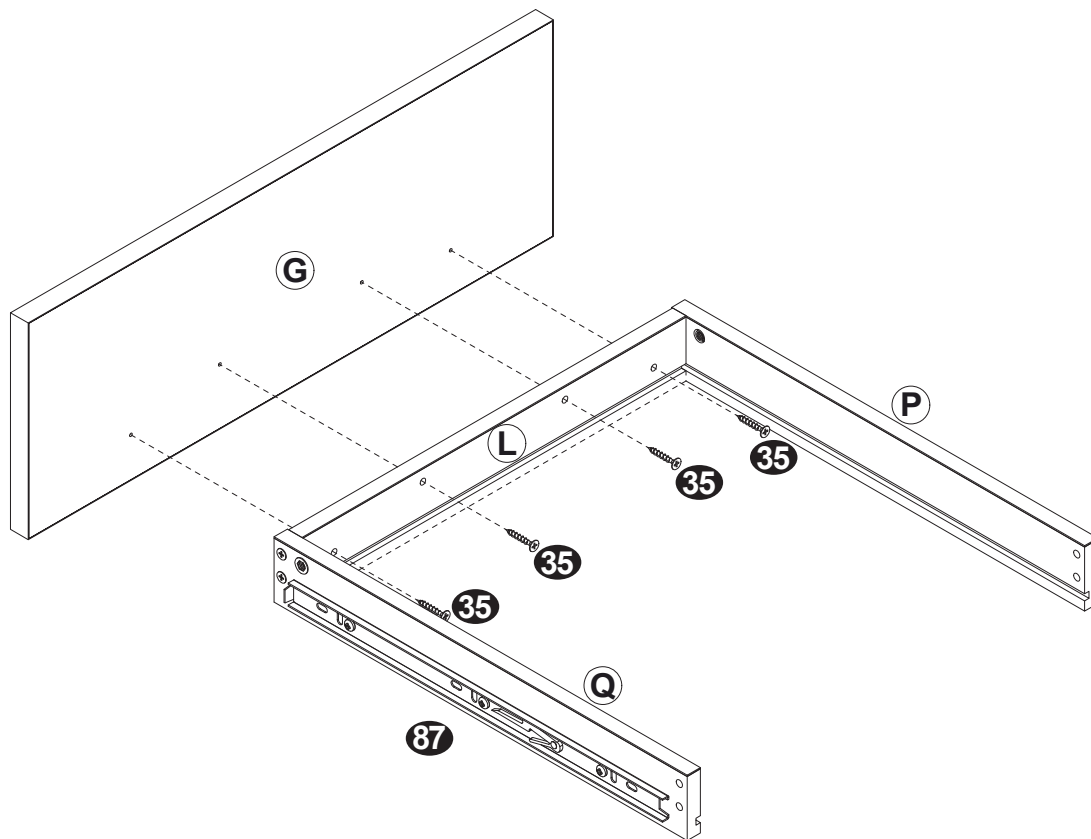
**2**Prepara los costados **P** y **Q**. Une la parte pequeña de las correderas **5** con los tornillos

3

Une los costados **P** y **Q** al testero chico **L** con los tornillos **65**

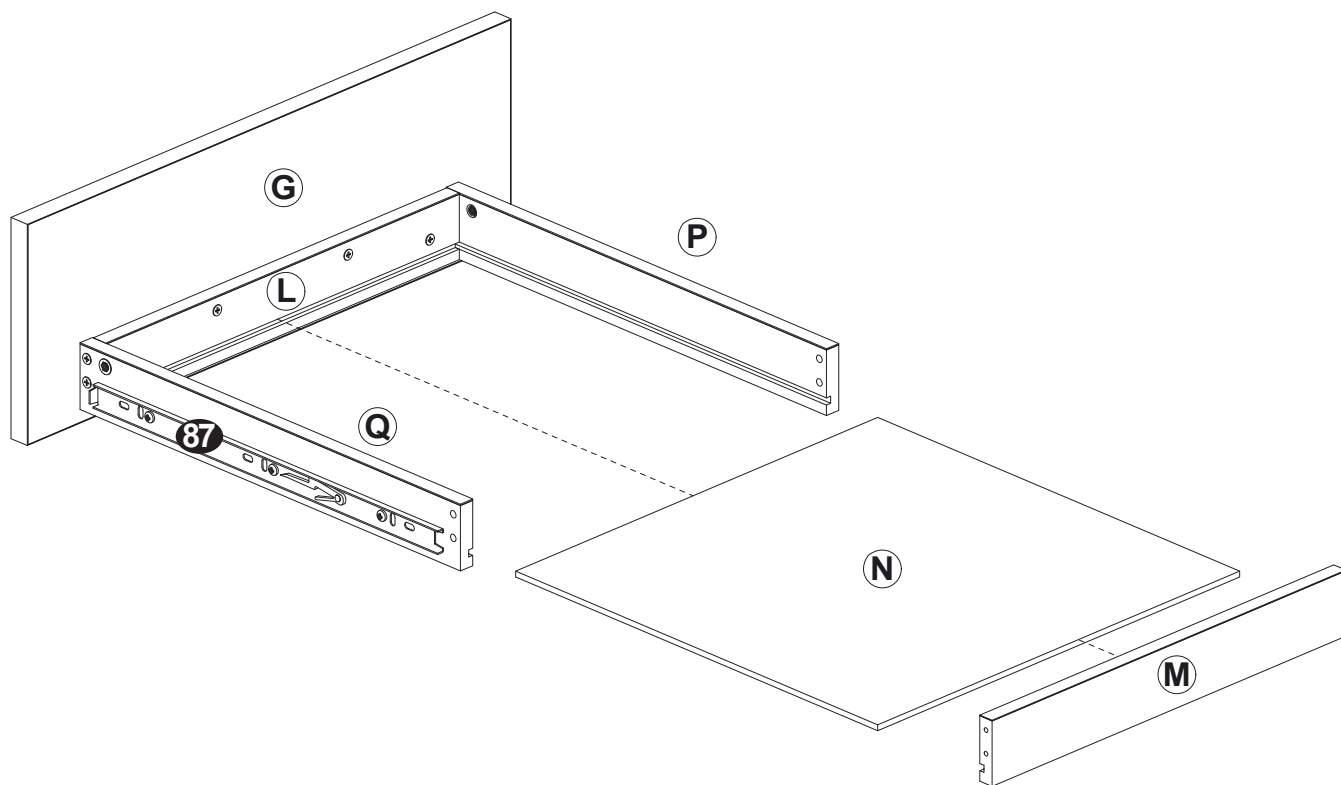
**4**

Ensambla el testero chico **L** al frente del cajón **G** con los tornillos **35**

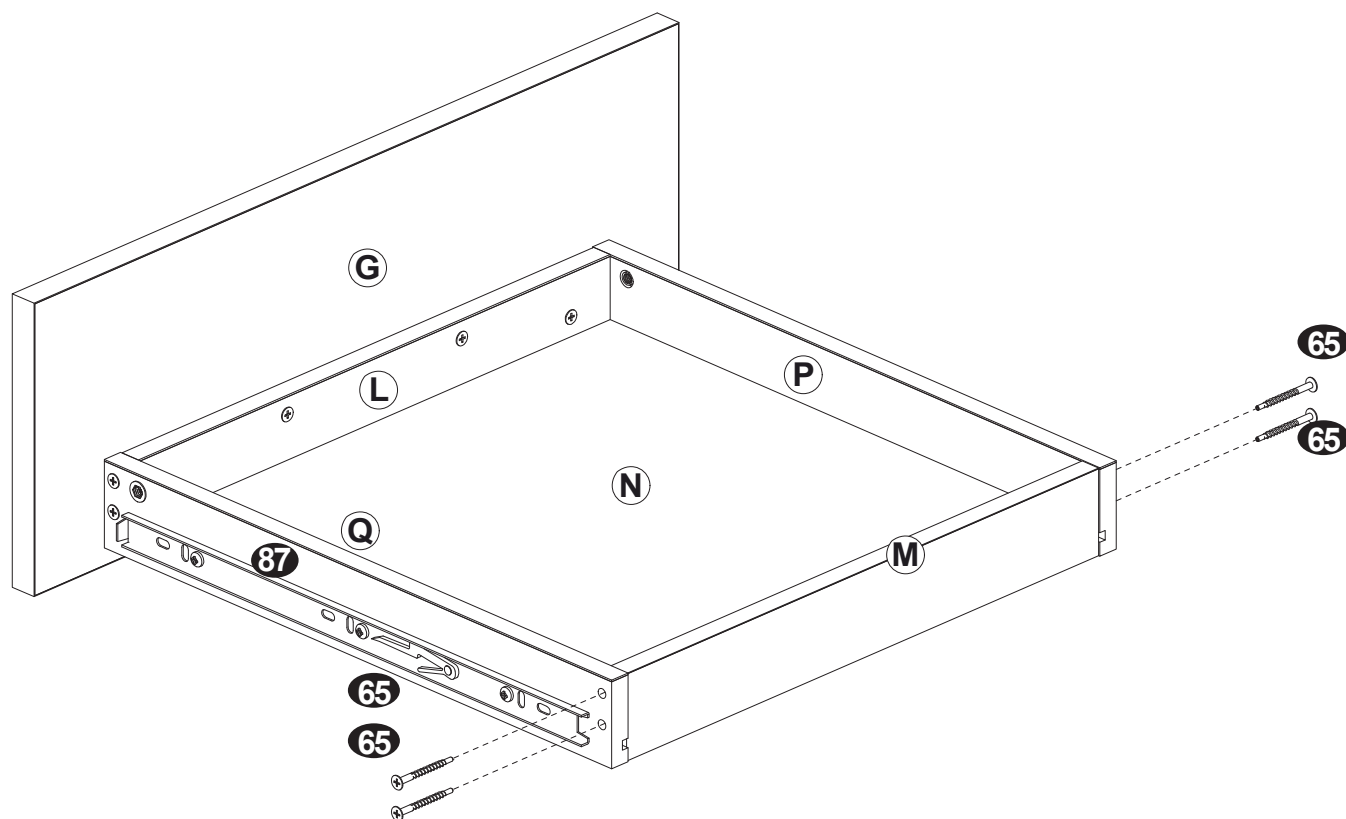


5

Desliza el fondo **(N)** en la ranura de los costados **(P)** y **(Q)** hasta el tope. Inserta la ranura del testero chico **(M)** en el fondo **(N)**

**6**

Fija el testero **(M)** a los costados **(P)** y **(Q)** con los tornillos **(65)**



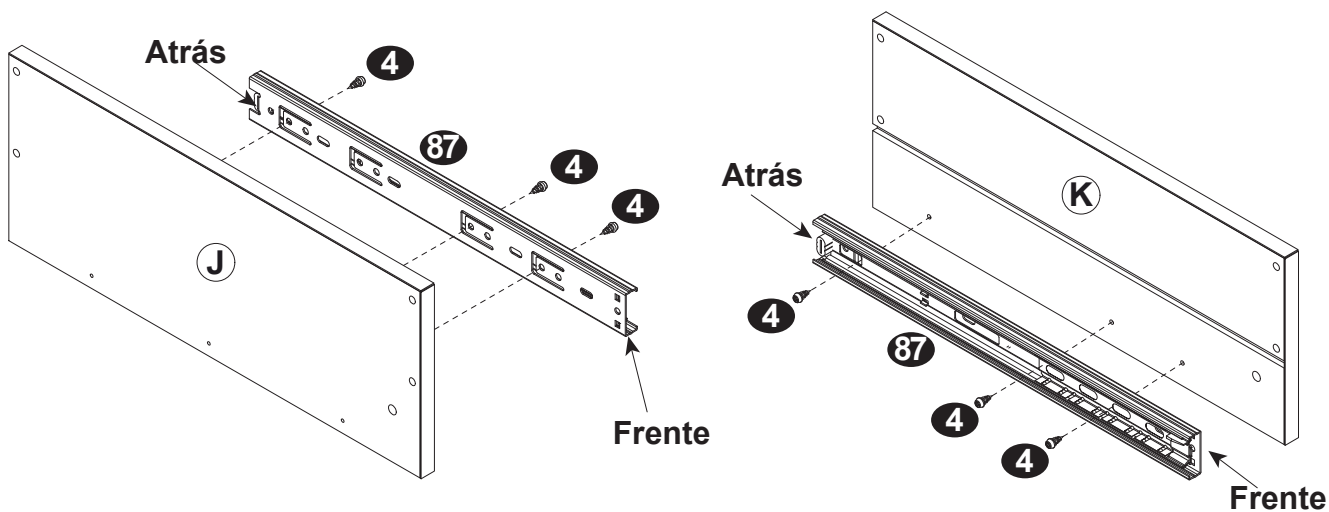
7

Coloca la parte más grande de la corredera **87** en los costados **J** y **K** con los tornillos **4**

Antes de ensamblar **87** considera esto:



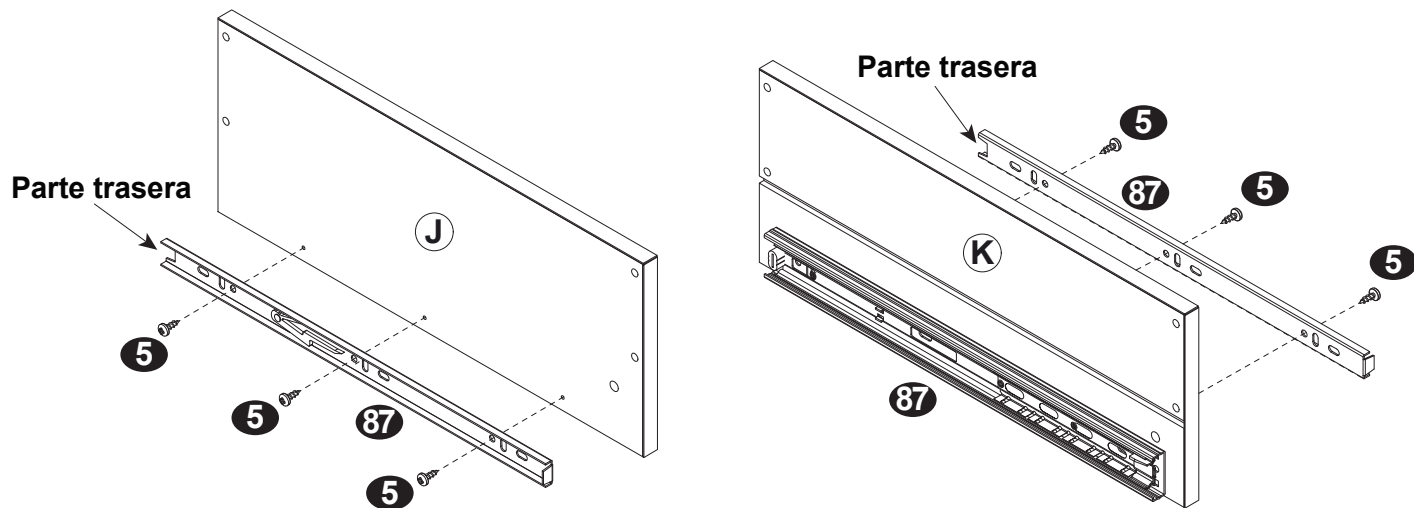
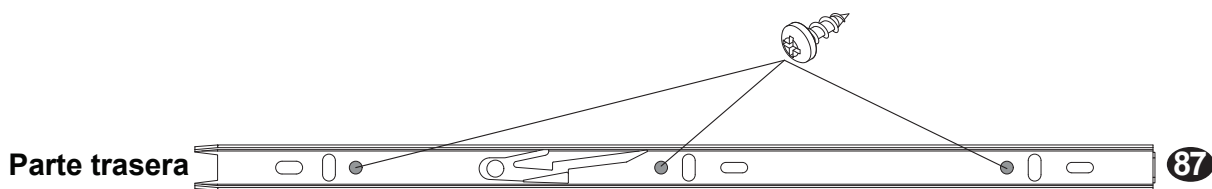
Estas son las perforaciones en donde se tiene que fijar con **4**



8

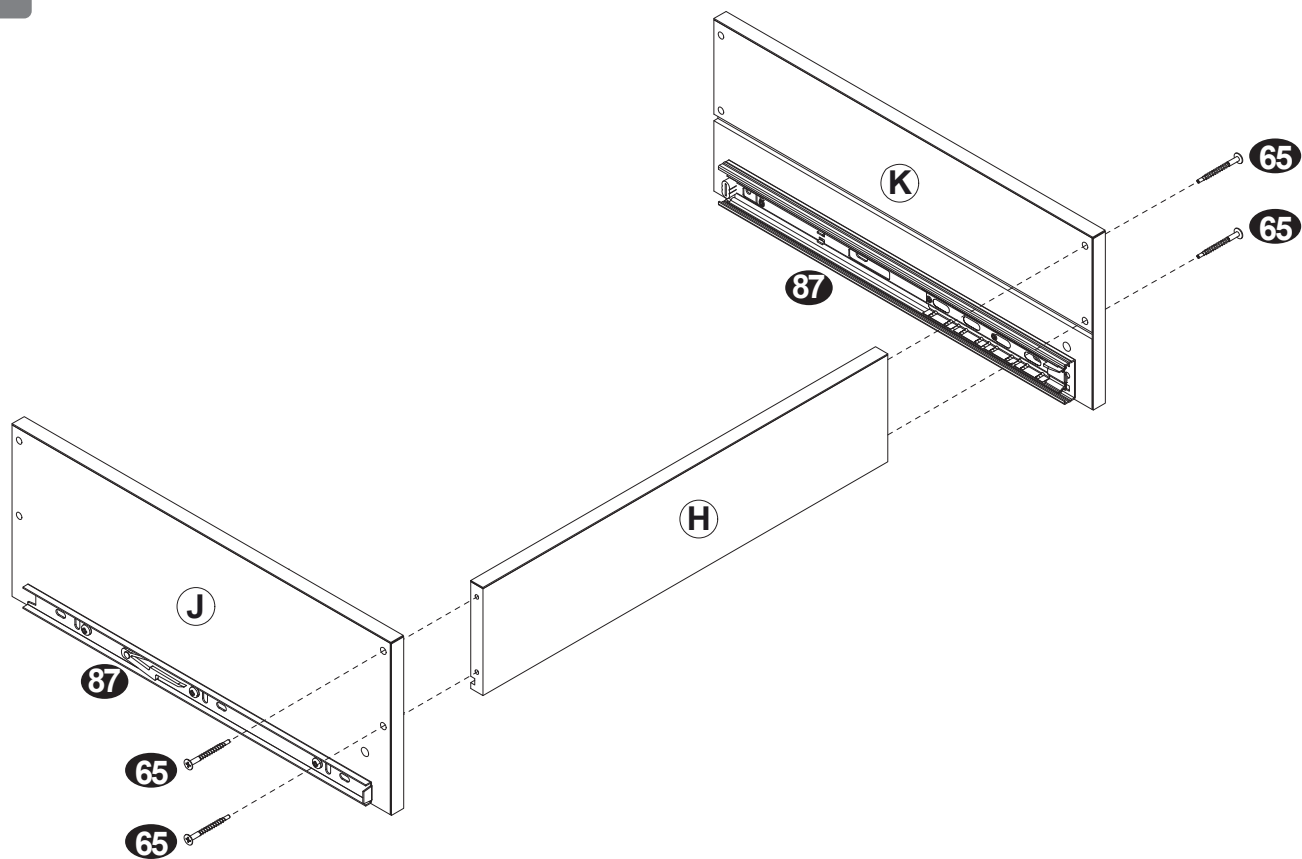
Une la parte pequeña de las correderas **87** a la parte externa de los costados **J** y **K** con los tornillos **5**

Estas son las perforaciones en donde se tiene que fijar con **5**

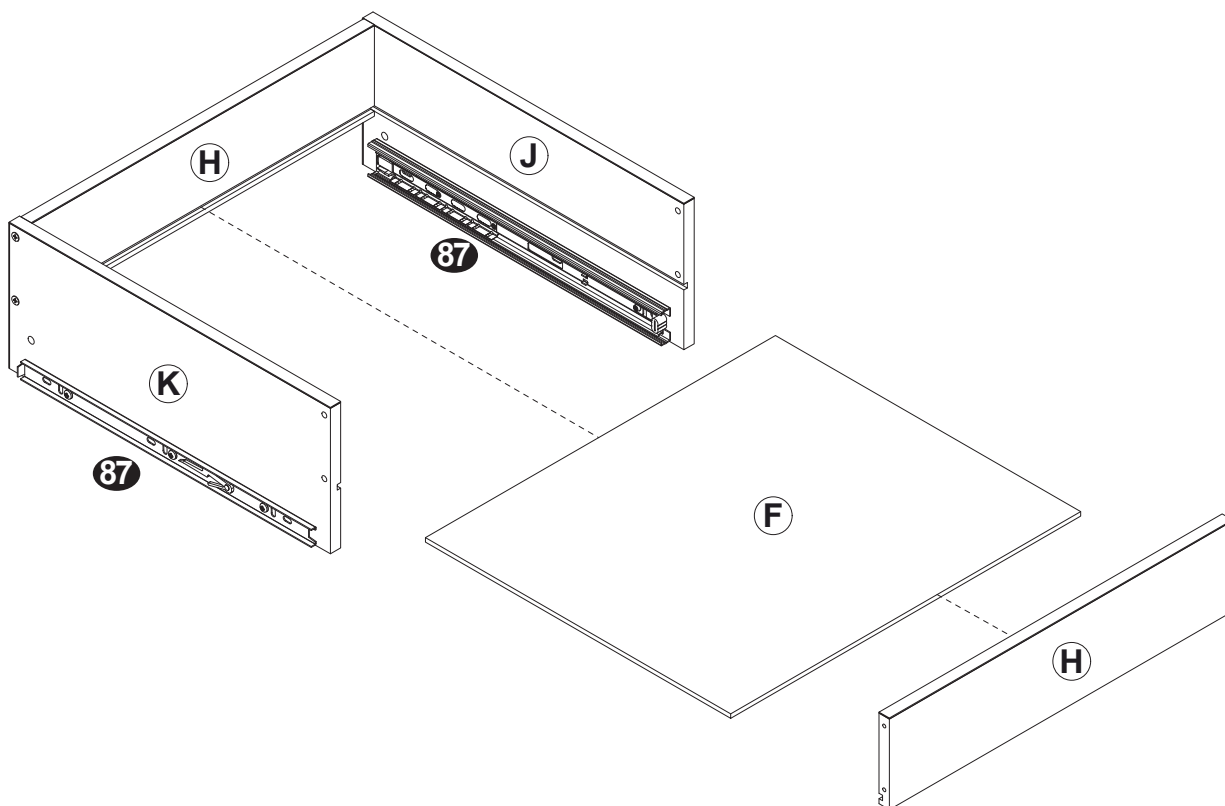


9

Ensambla los costados **J** y **K** al testero **H** con los tornillos **65**

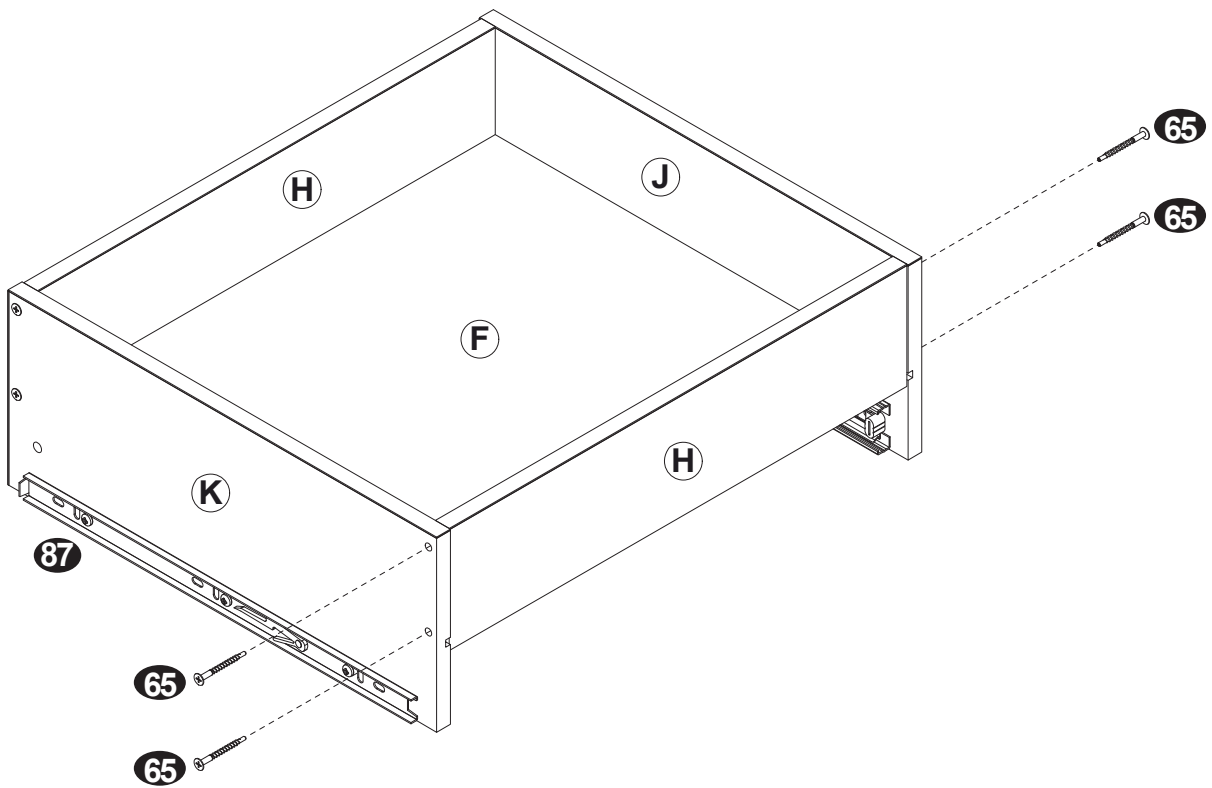
**10**

Desliza el fondo **F** en la ranura de los costados **J** y **K** hasta el tope. Inserta la ranura del testero **H** en el fondo **F**

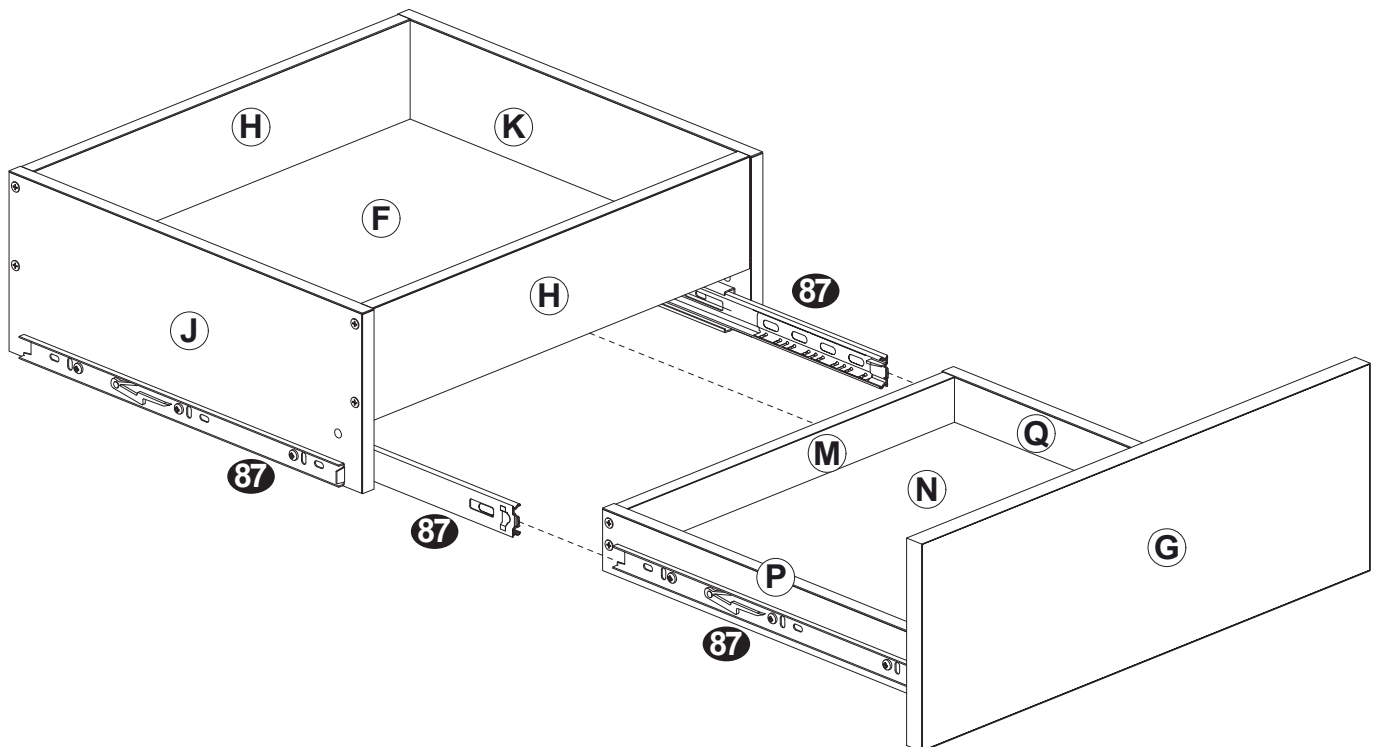


11

Fija el testero **H** a los costados **J** y **K** con los tornillos **65**

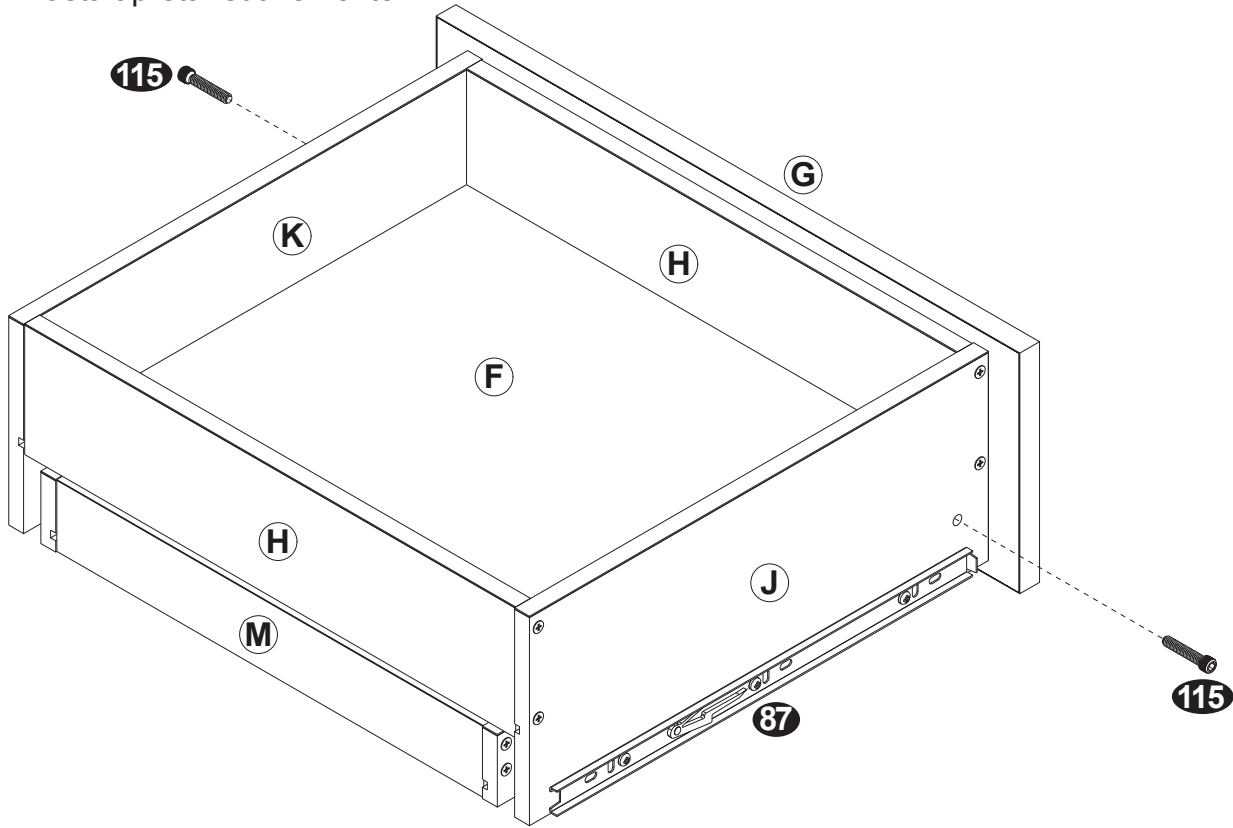
**12**

Desliza las correderas chicas **87** del cajón chico en las correderas grandes **87** del cajón grande



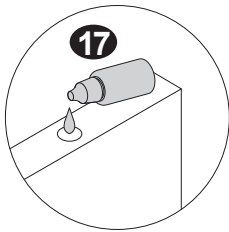
13

Inserta los tornillos allen **115** en los orificios de los costados **J** y **K** giralos con la mano hasta apretar suavemente

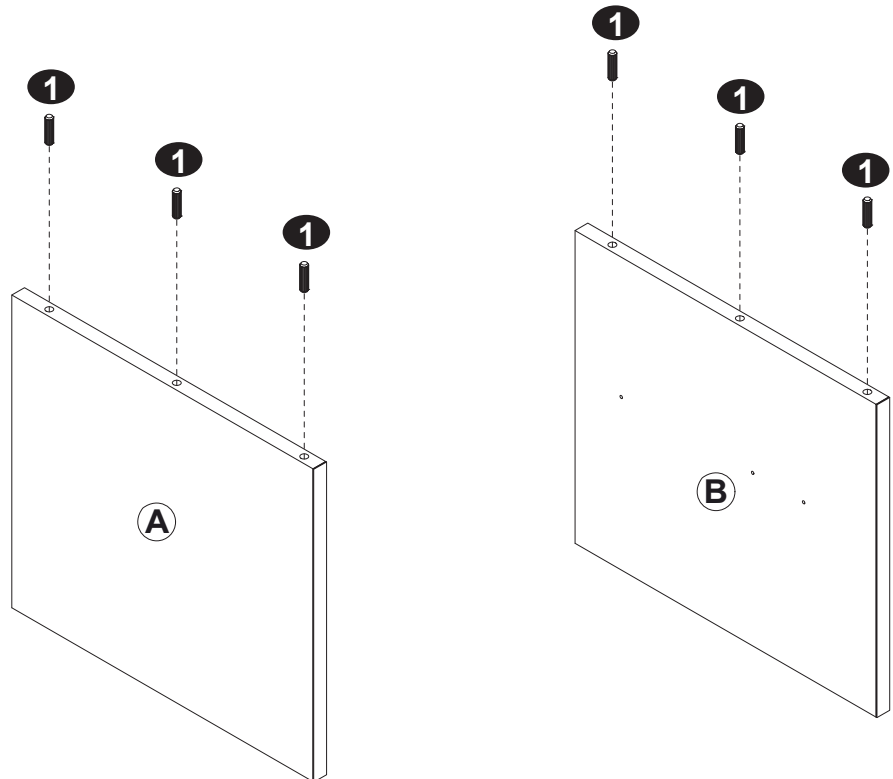


14

Prepara los paneles **A** y **B** con los taquetes **1**



Coloca pegamento
(8 gotas por
barreno) a todos los
barrenos donde vas
a insertar **1**

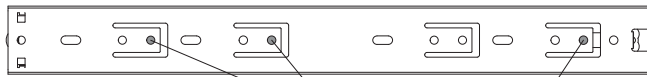


15

Coloca la parte más grande de las correderas en las mamparas laterales (A) y (B) con los tornillos (4)

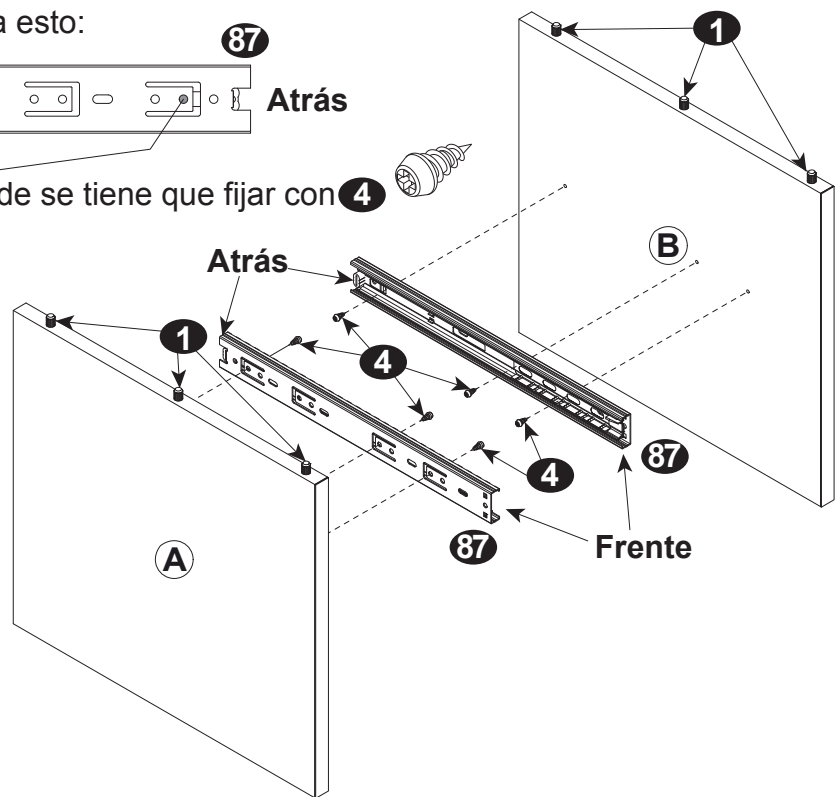
Antes de ensamblar (87) considera esto:

Frente



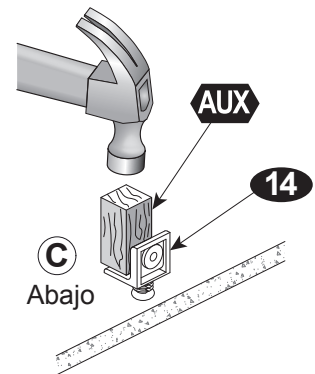
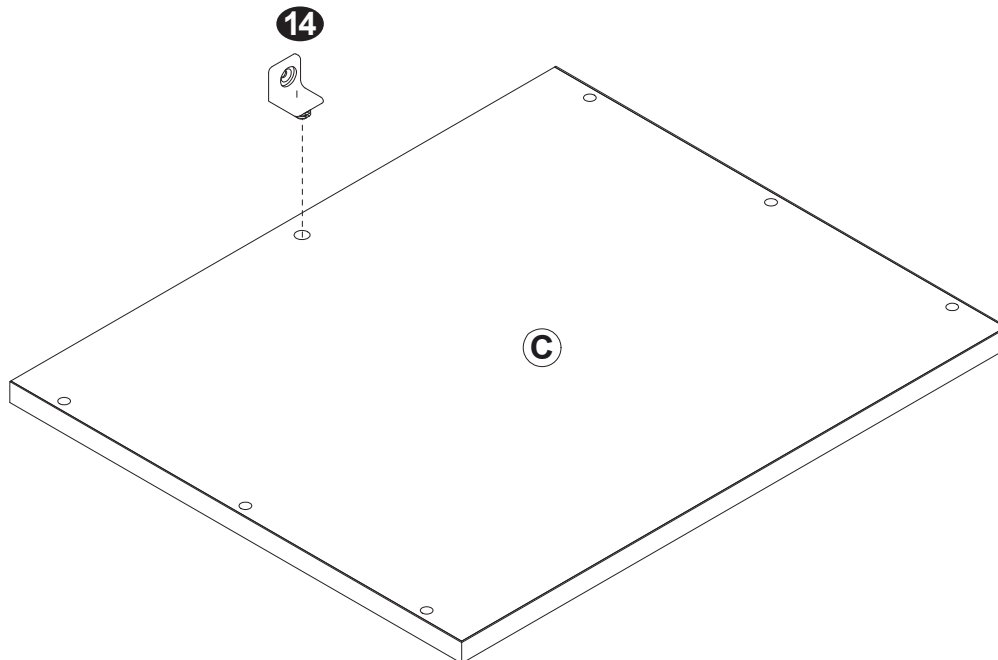
Atrás

Estas son las perforaciones en donde se tiene que fijar con (4)



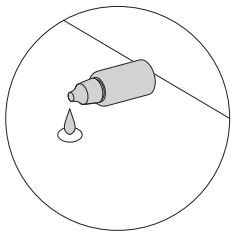
16

Inserta la escuadra sujetadora (14) a la cubierta (C)

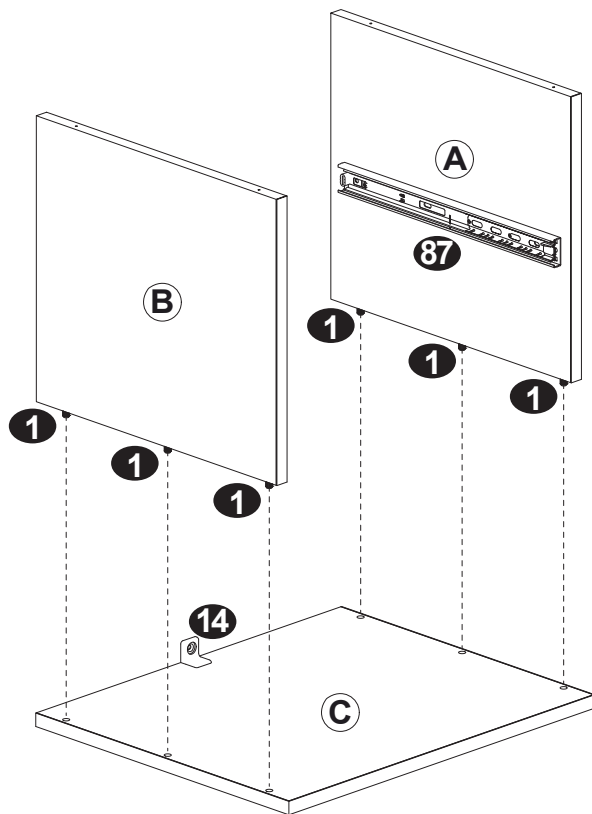


17

Une la cubierta (C) a los paneles laterales (A) y (B)



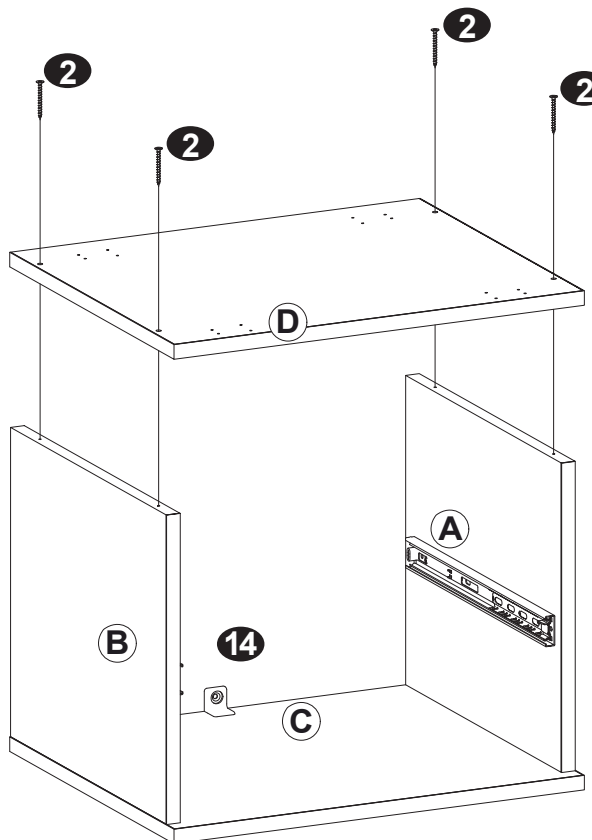
Coloca pegamento (4 gotas por barreno) a todos los barrenos donde vas a insertar 1



Dejar secar por 15 minutos

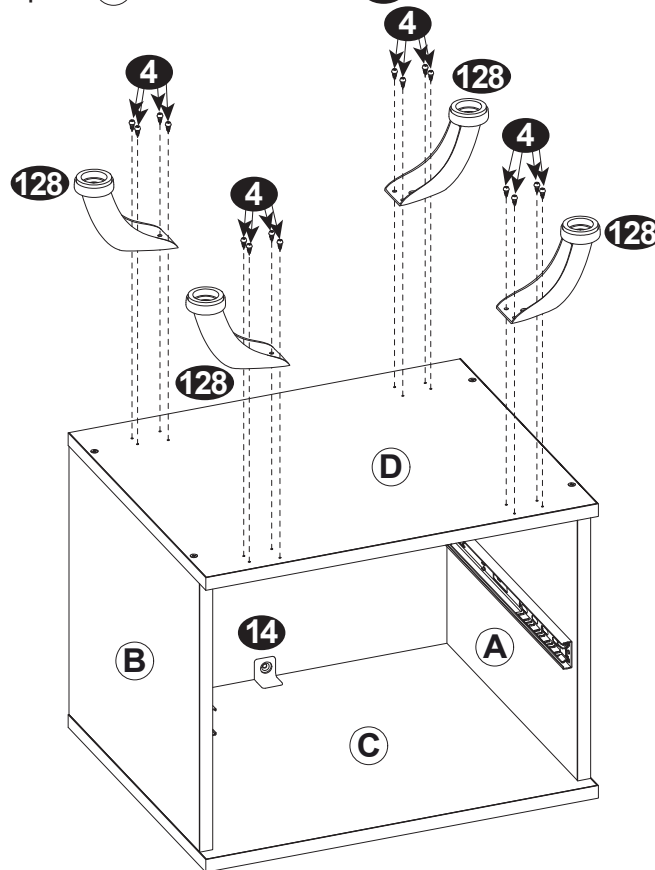
18

Ensambla el piso (D) a los paneles laterales (A) y (B) con los tornillos 2



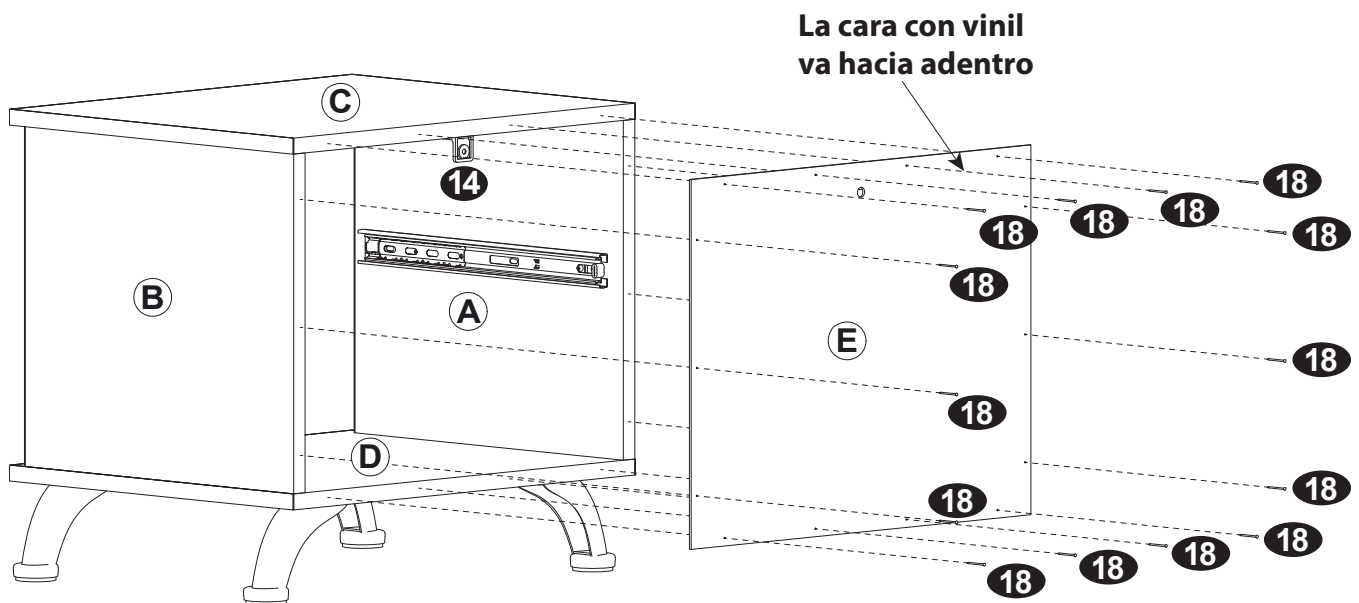
19

Fija las patas **128** al piso **D** con los tornillos **4**



20

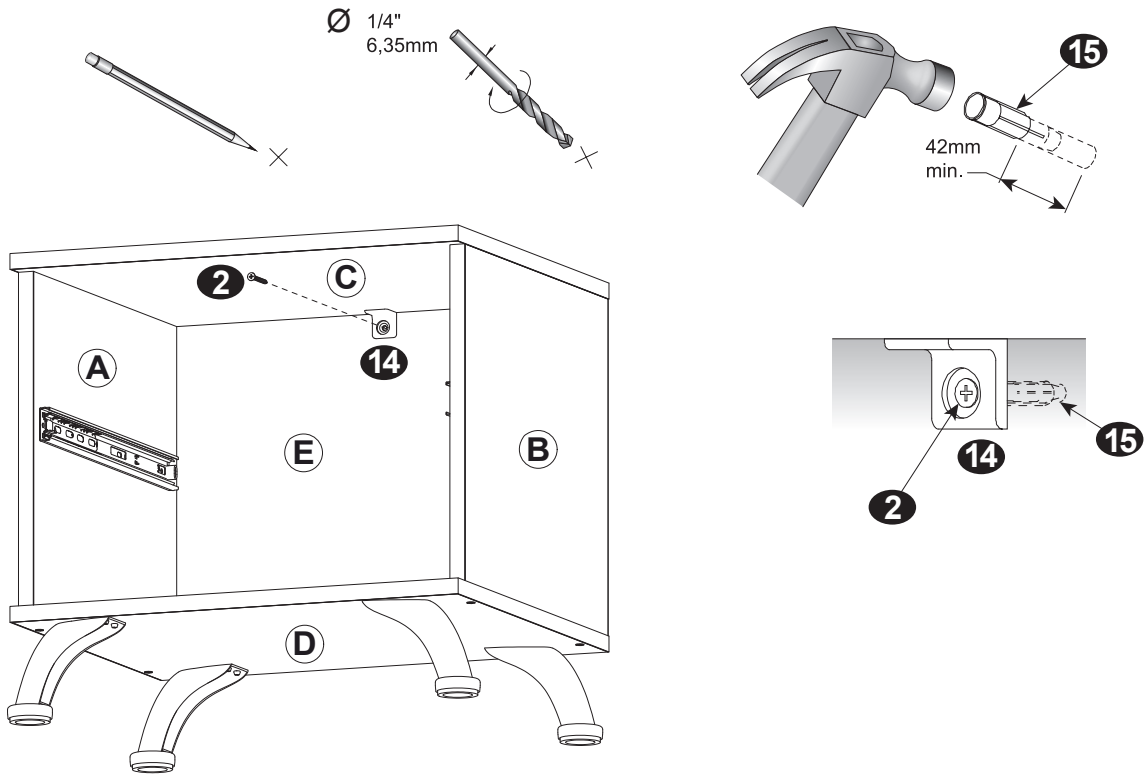
Conecta el respaldo **E** al buró con los clavos **18** el barreno del respaldo **E** debe coincidir con la escuadra **14**



21

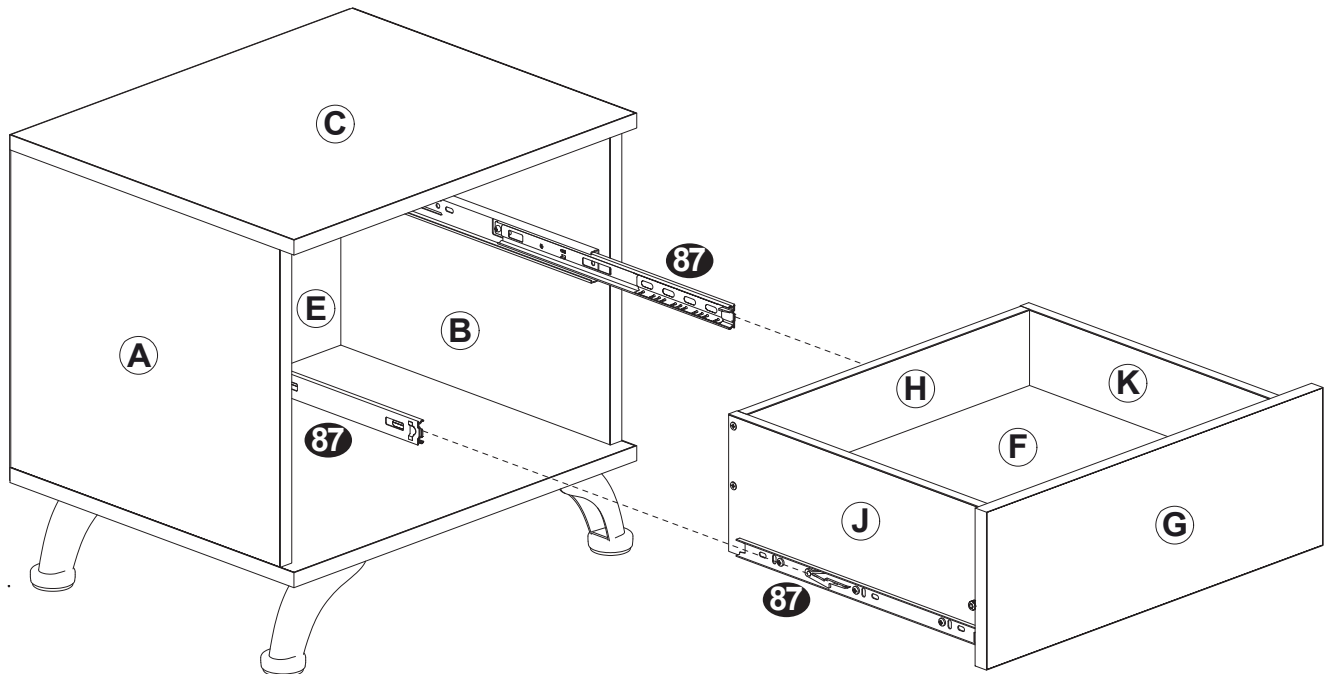
Pega el buró al muro y marca con un lápiz el orificio de **14** retira el buro y perfora el muro con broca de 1/4 para concreto; introduce el taquete **15** en el orificio del muro y fija el buró con **2**

Cualquier muro



22

Desliza la corredera chica **87** del cajón grande en la corredera grande **87** del buró



¡ Felicidades !

