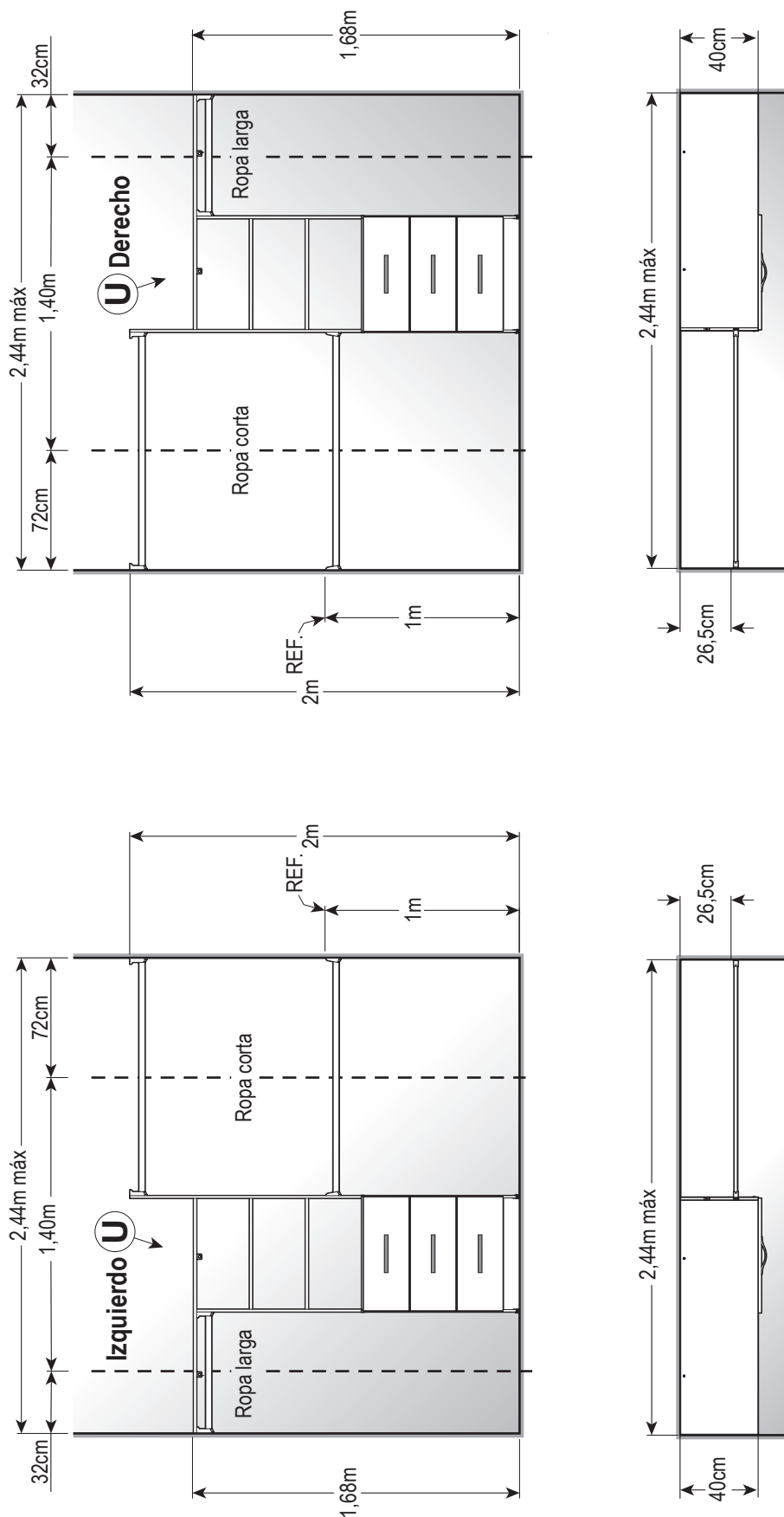


Instructivo de armado

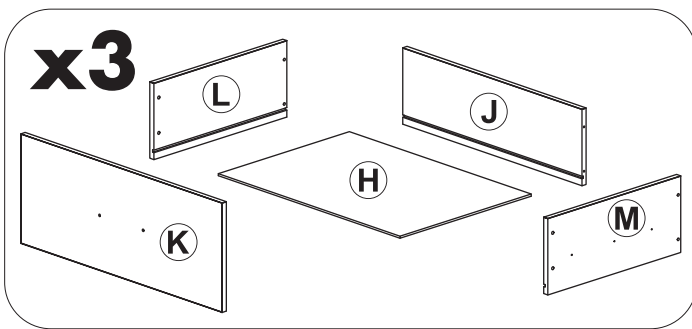
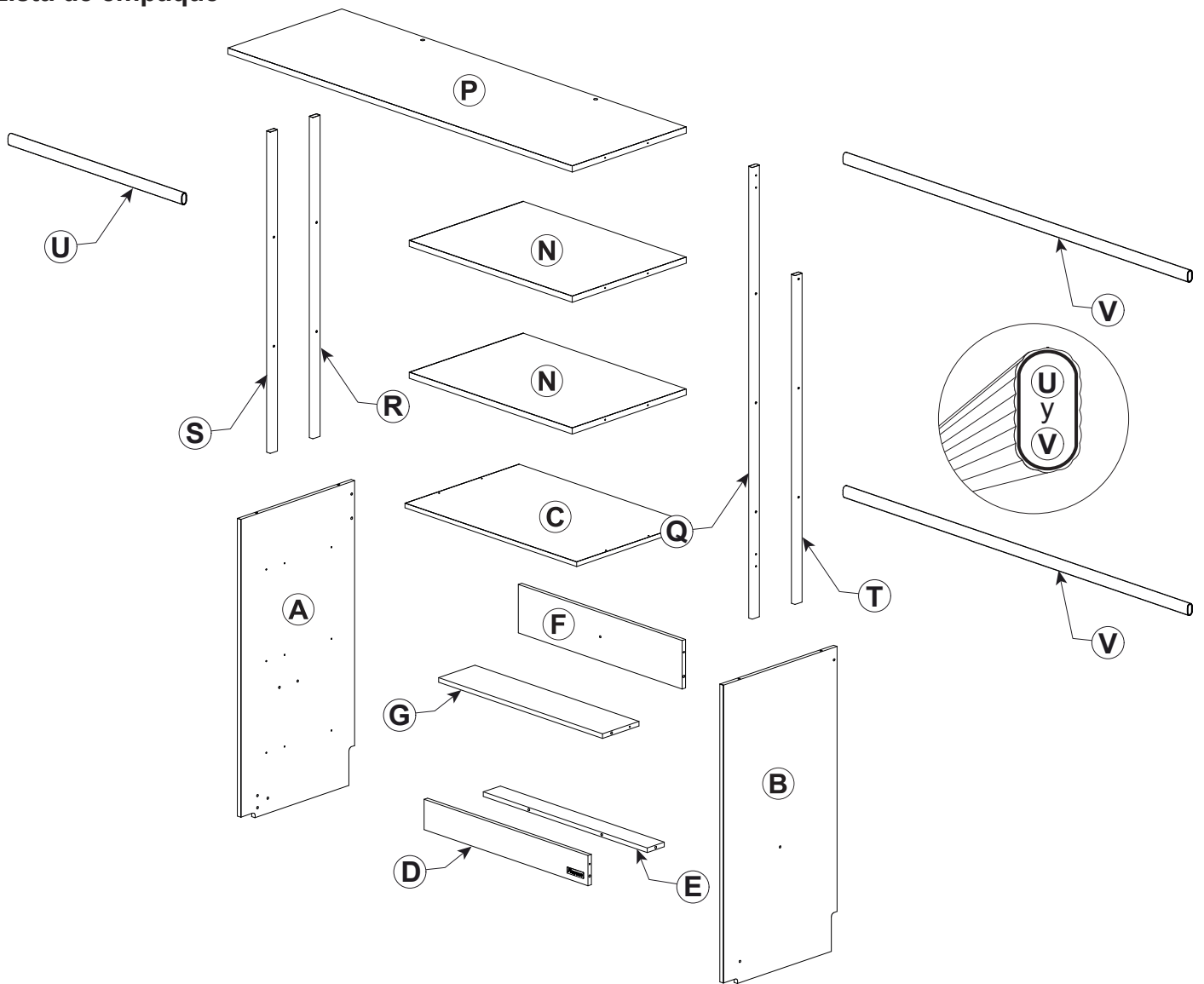
CLOSET URBANO



Reversible



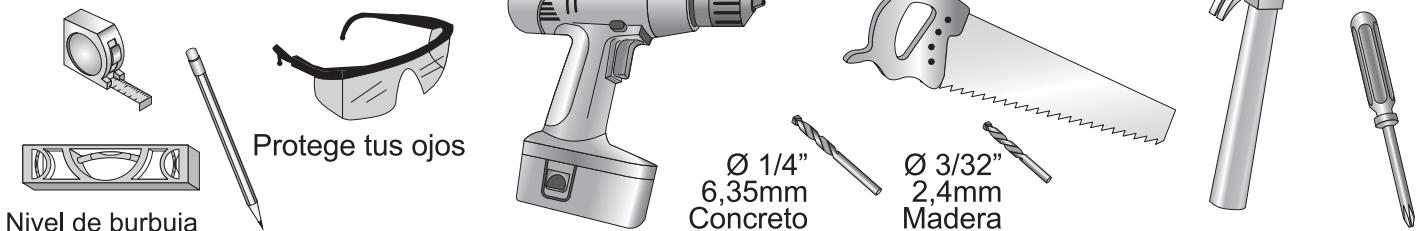
Lista de empaque



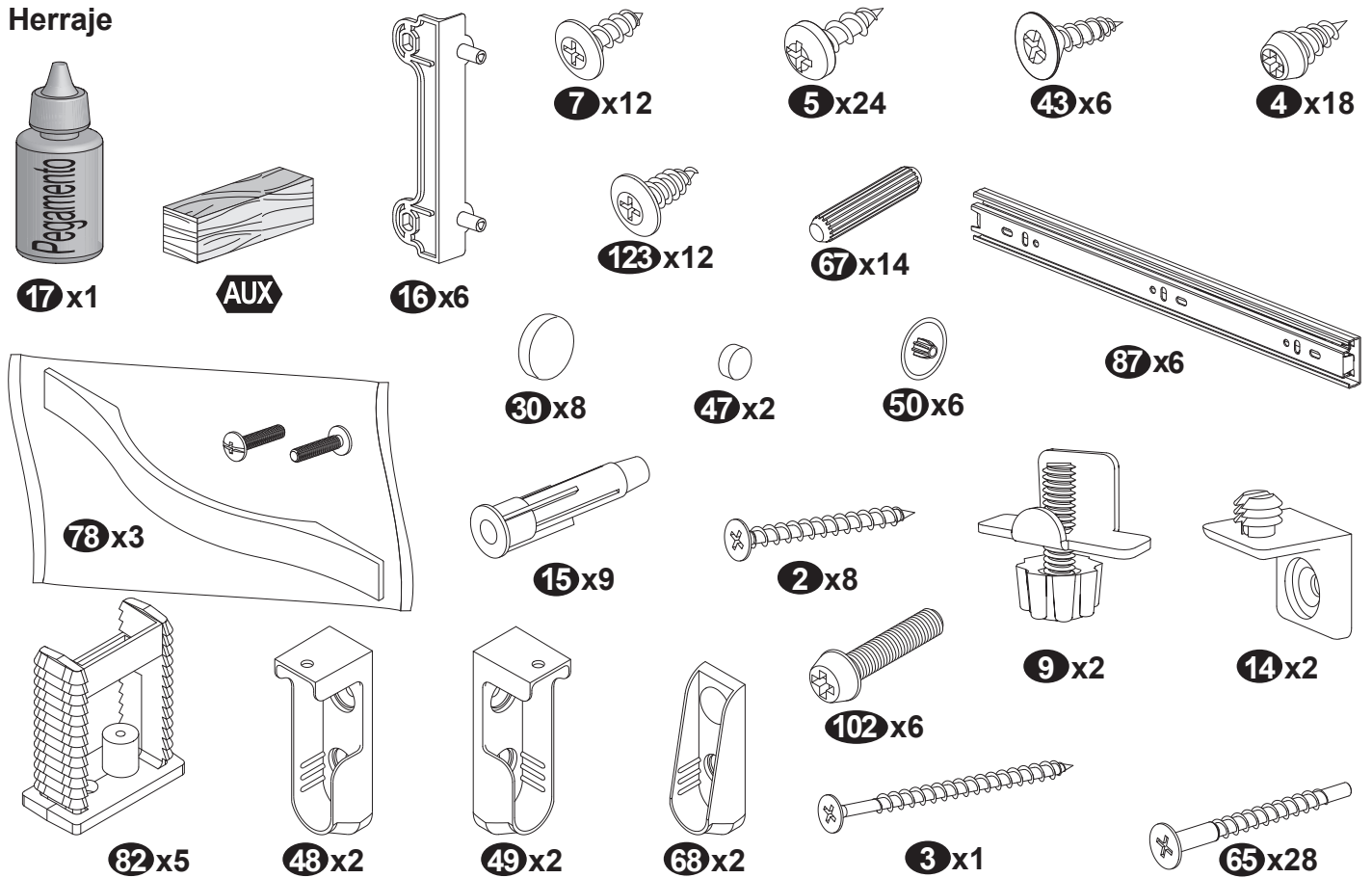
Precaución: Es necesario fijar este mueble a la pared para su correcto funcionamiento



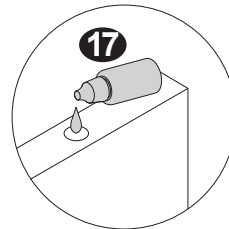
Herramientas necesarias



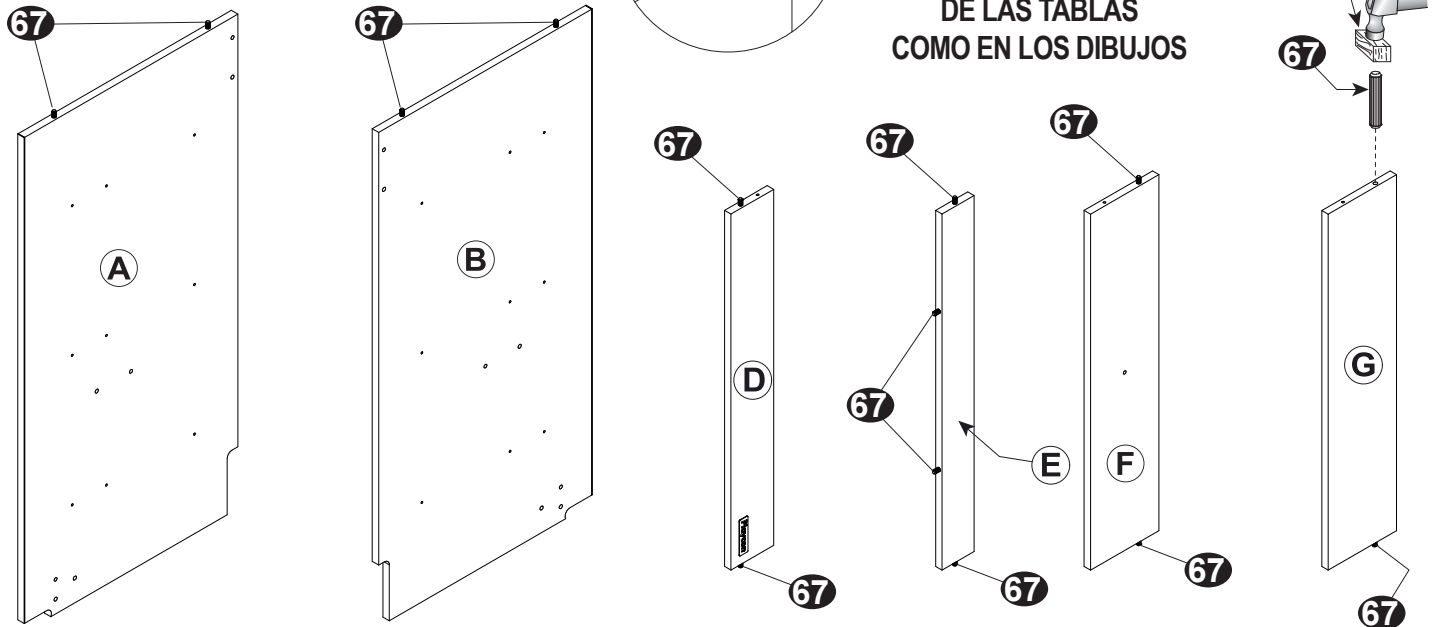
Herraje



1 Prepara la mampara izquierda **(A)**, mampara derecha **(B)**, el zoclo **(D)**, el piso zoclo **(E)**, el respaldo **(F)** y , el tensor **(G)** insertando **(67)**

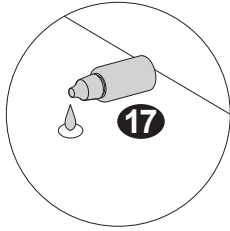


Coloca pegamento (4 gotas por barreno) a todos los barrenos donde vas a insertar **(67)**
NOTA: SOLO POR LOS CANTOS DE LAS TABLAS COMO EN LOS DIBUJOS

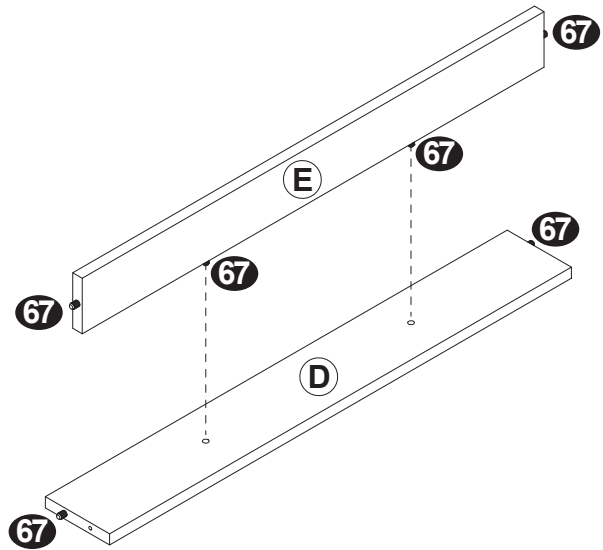


2

Ensambla el zoclo **(D)** y el piso zoclo **(E)** con los pernos **(67)**



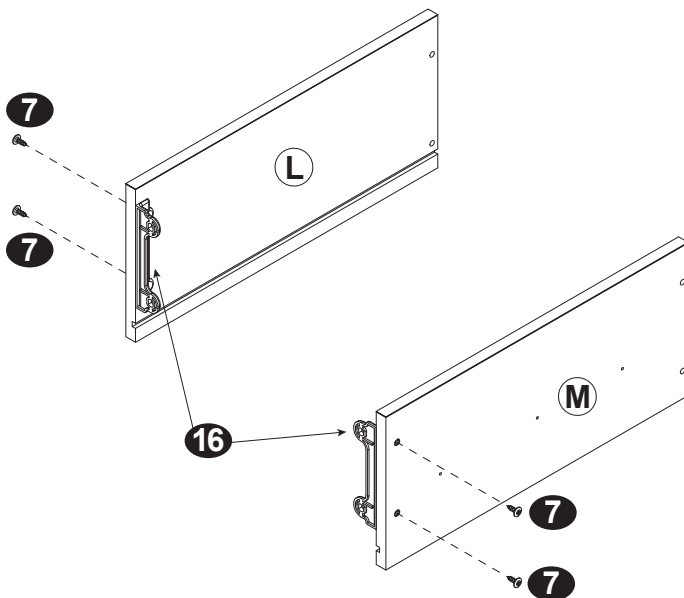
Coloca pegamento (4 gotas por barreno) a todos los barrenos donde vas a insertar **(67)**



3

Prepara los costados **(L)**, **(M)** con los armadores **(16)** y las pijas **(7)**

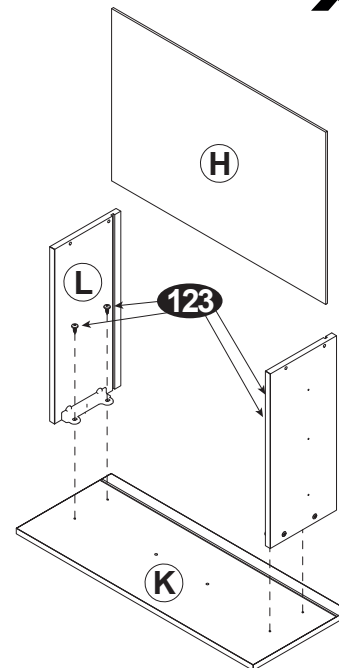
x3



4

Ensambla el fondo **(H)** con los costados **(L)** y **(M)** al frente **(K)** con las pijas **(123)**

x3



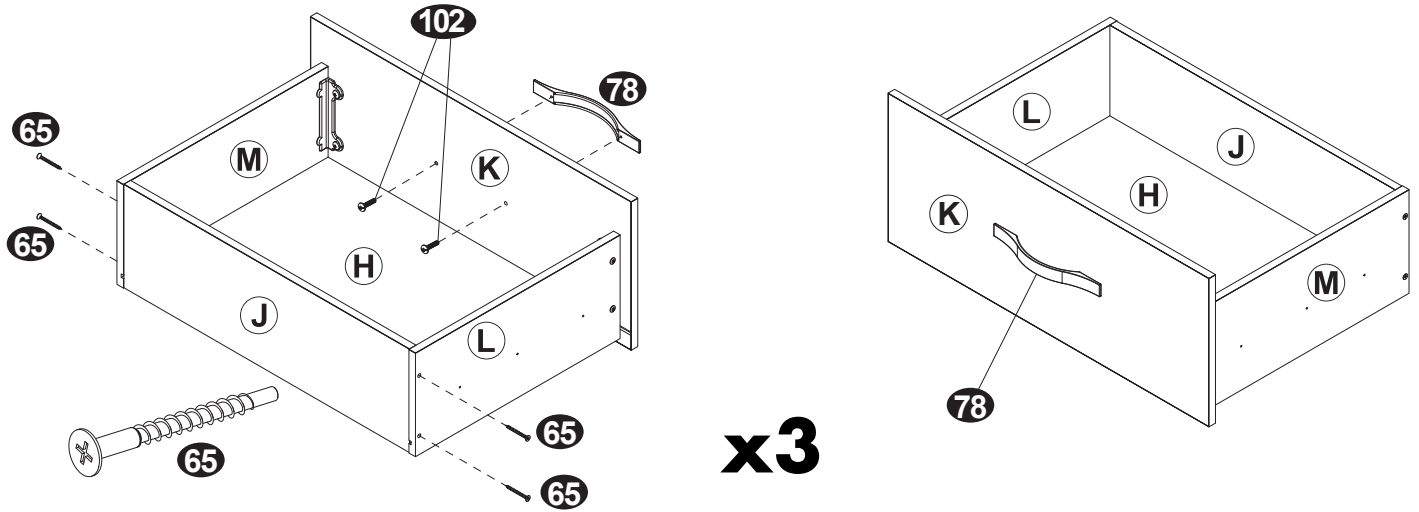
www.playcon.com.mx
playcon@playcon.com.mx



Hecho en México por:
Industrias Playcon S.A. de C.V.
Campesinos 411, Col. Santa Isabel Industrial
Iztapalapa, C.P. 09820, Ciudad de México.
Tels.: 55 5670 0211

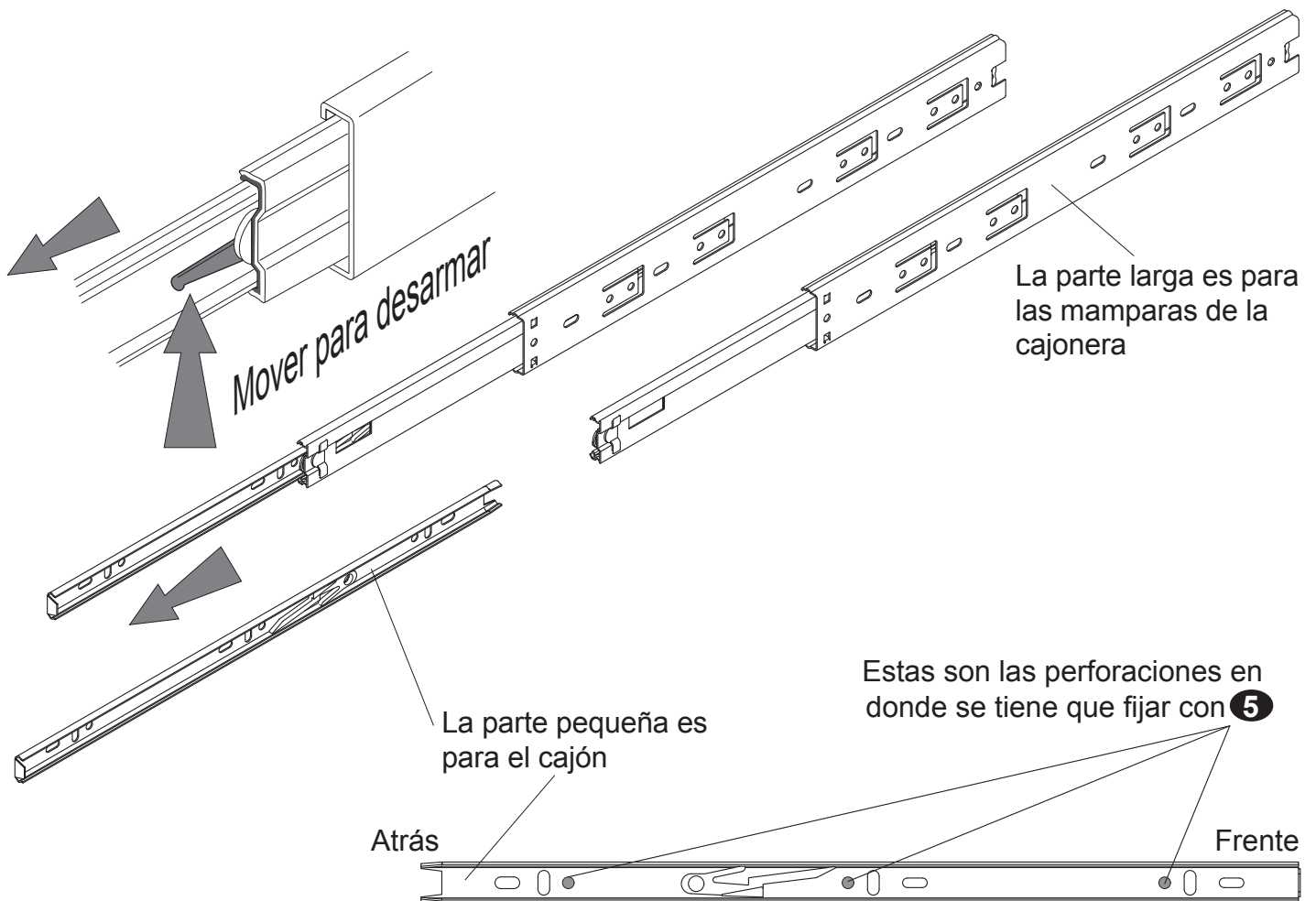
5

Termina de armar los cajones con el testero **(J)** y los tornillos **(65)**. Coloca las jaladeras **(78)** y los tornillos **(102)**



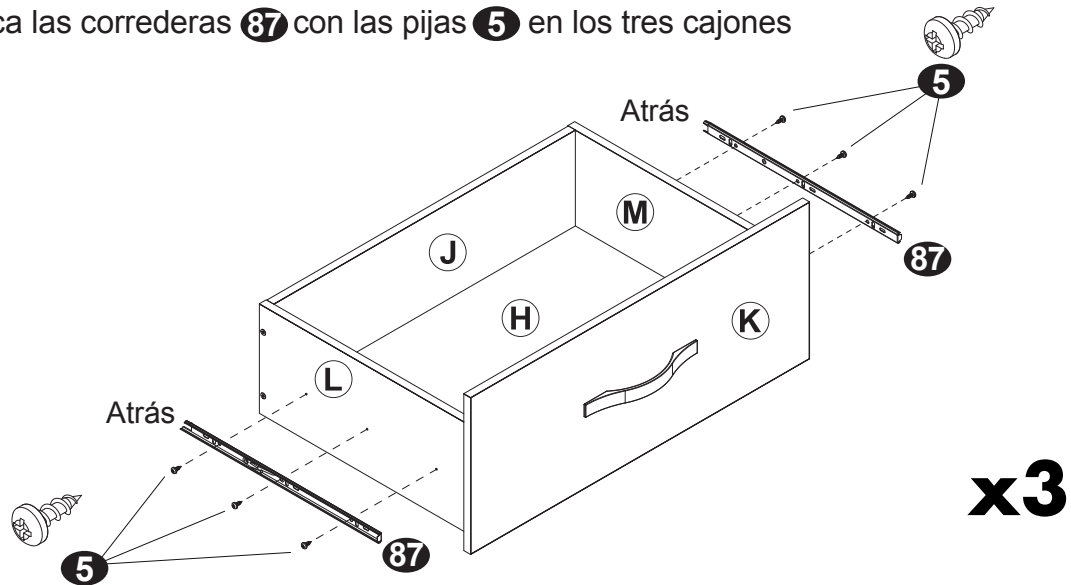
6

Desarma las seis correderas de extensión **(87)**



7

Coloca las correderas **87** con las pijas **5** en los tres cajones



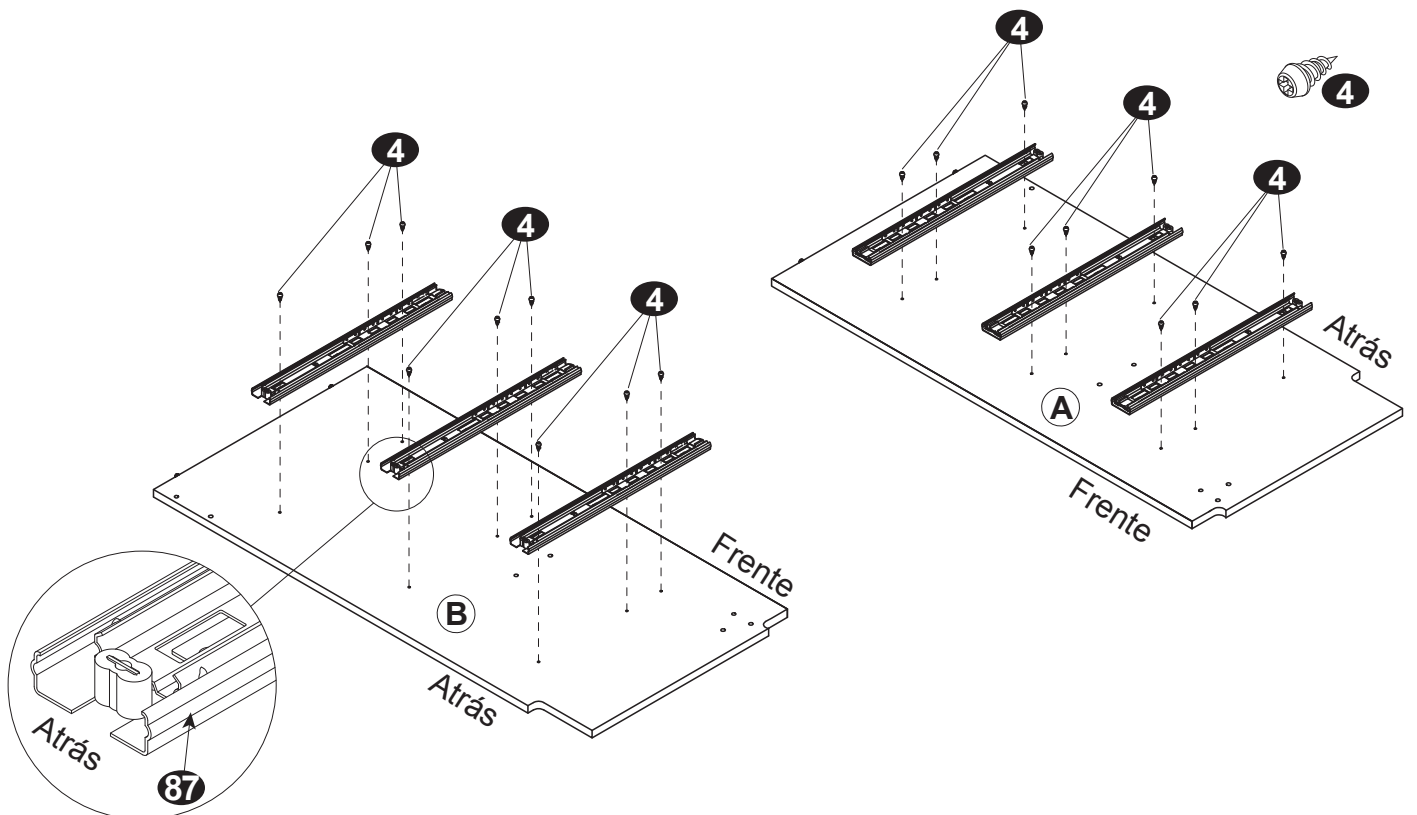
8

Coloca las correderas **87** con las pijas **4** en las mamparas **A** y **B**

Antes de ensamblar **87** considera esto:

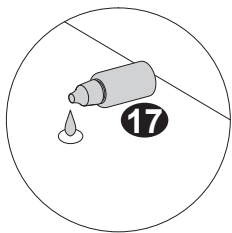


Estas son las perforaciones en donde se tiene que fijar con **4**

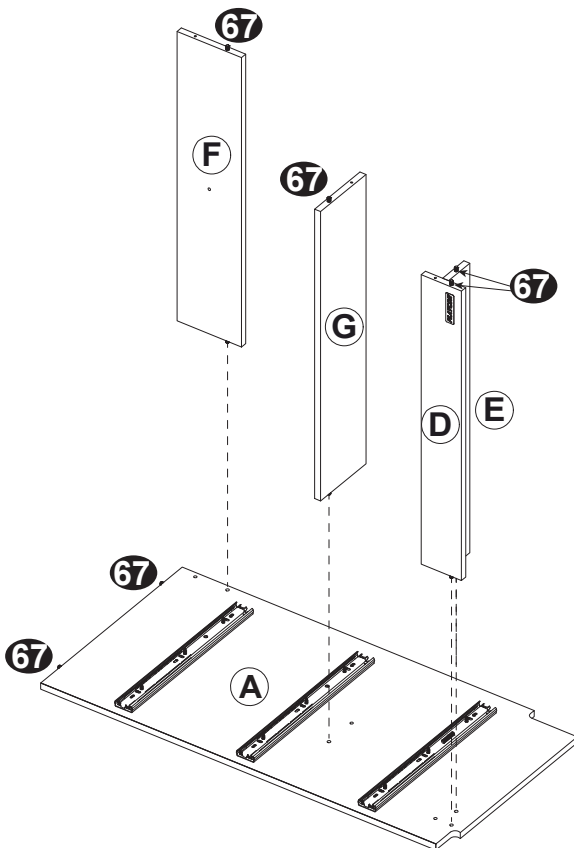


9

Une el respaldo (F) el tensor (G) y los zoclos (D), (E) a la mampara (A) con los pernos (67)

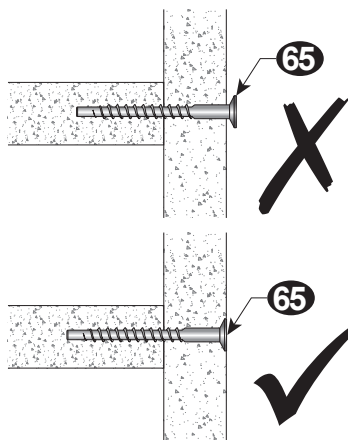


Coloca pegamento (4 gotas por barreno) a todos los barrenos donde vas a insertar (67)



10

Fija el respaldo (F) el tensor (G) y los zoclos (D), (E) a la mampara (A) con los tornillos (65)

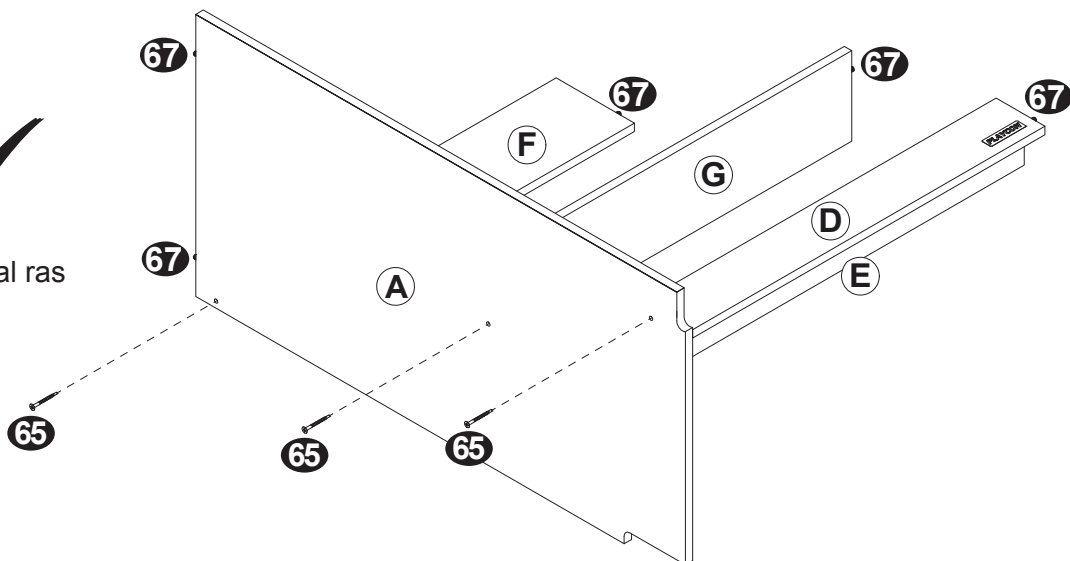


Aprieta hasta que quede al ras

No usar taladro para armar.
Arma a mano o usa desarmador eléctrico ajustado a torque mínimo

NOTA:

Gira con cuidado la mampara (A) para colocar los tornillos



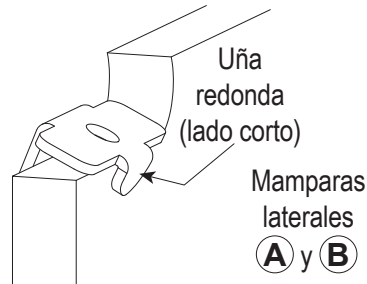
11

Ensambla el nivelador 9 a las mamparas

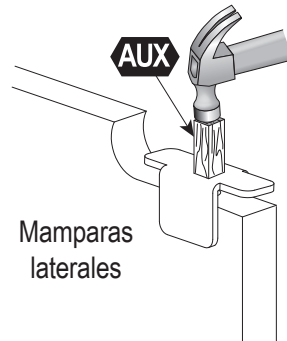
A) Desarma el nivelador



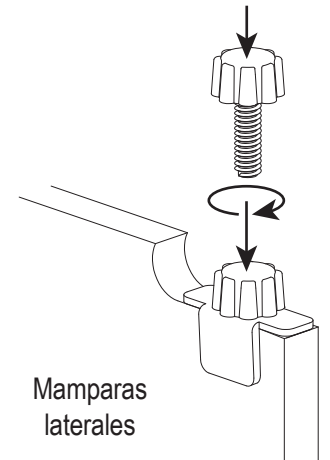
B) Coloca la base de manera inclinada apoyando la uña redonda (lado corto) a la mampara y empuja, asegúrate que la uña rectangular de la base coincida con la cara de las mamparas que tienen las correderas 87



C) Si es necesario usa el tacón de pino y el martillo para terminar de colocar la base



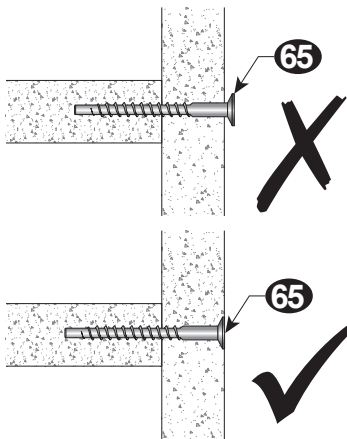
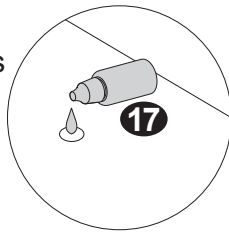
D) Mete el tornillo en su totalidad



12

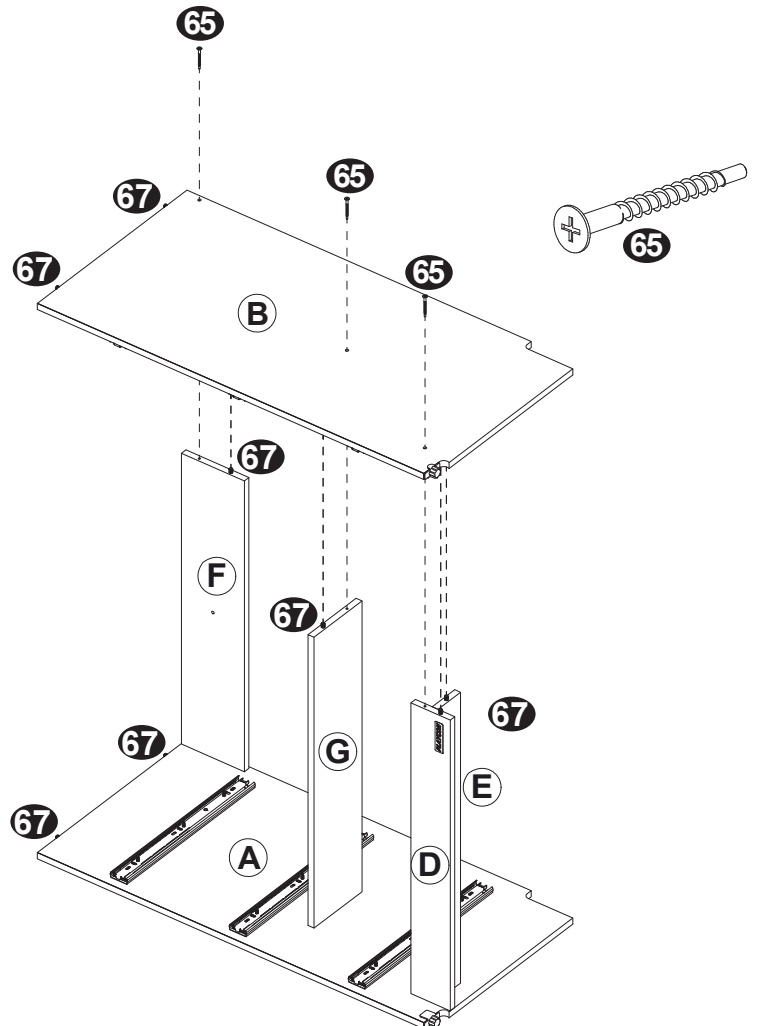
Ensambla el respaldo F el tensor G y los zoclos D, E a la mampara B con los pernos 67 y los tornillos 65

Coloca pegamento (4 gotas por barreno) a todos los barrenos donde vas a insertar 67



No usar taladro para armar. Arma a mano o usa desarmador eléctrico ajustado a torque mínimo

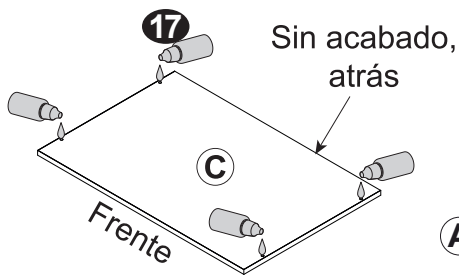
Aprieta hasta que quede al ras



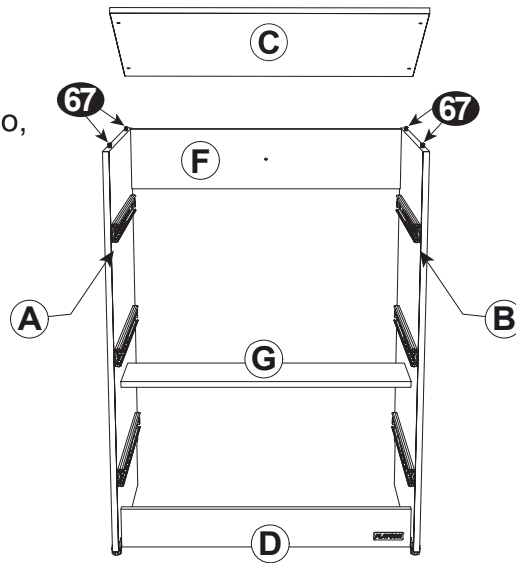
13

Coloca la tapa **C**

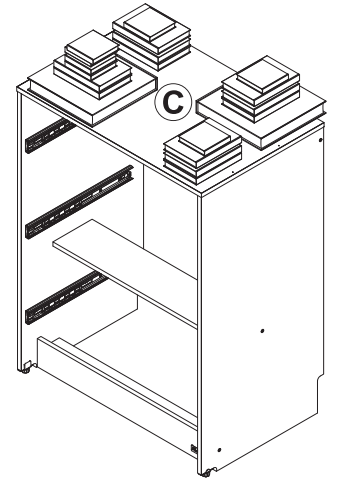
a) Coloca pegamento **17** a todos los barrenos donde vas a insertar **67**



b) Ensambla la tapa **C**



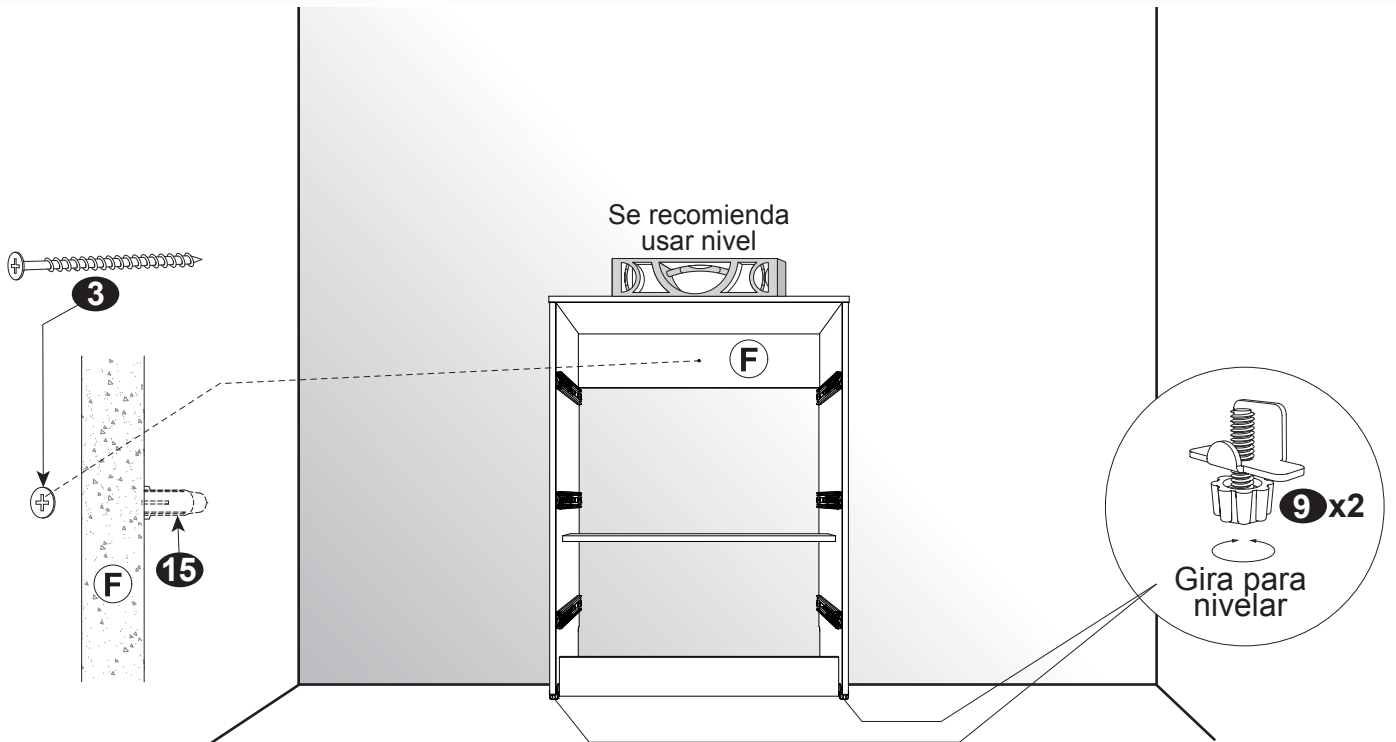
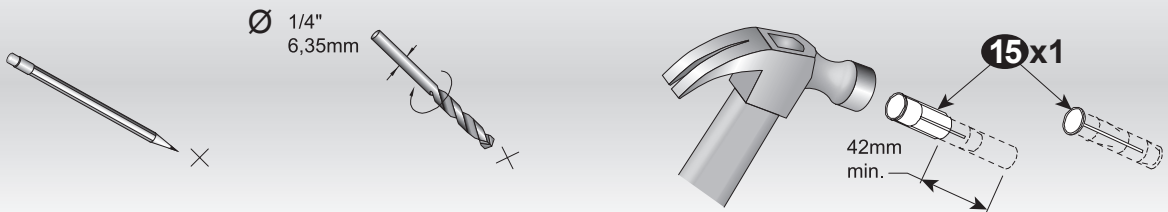
c) Ya ensamblada la tapa, se recomienda colocar objetos pesados o libros encima de la misma durante el secado del pegamento, aproximadamente 15 minutos



14

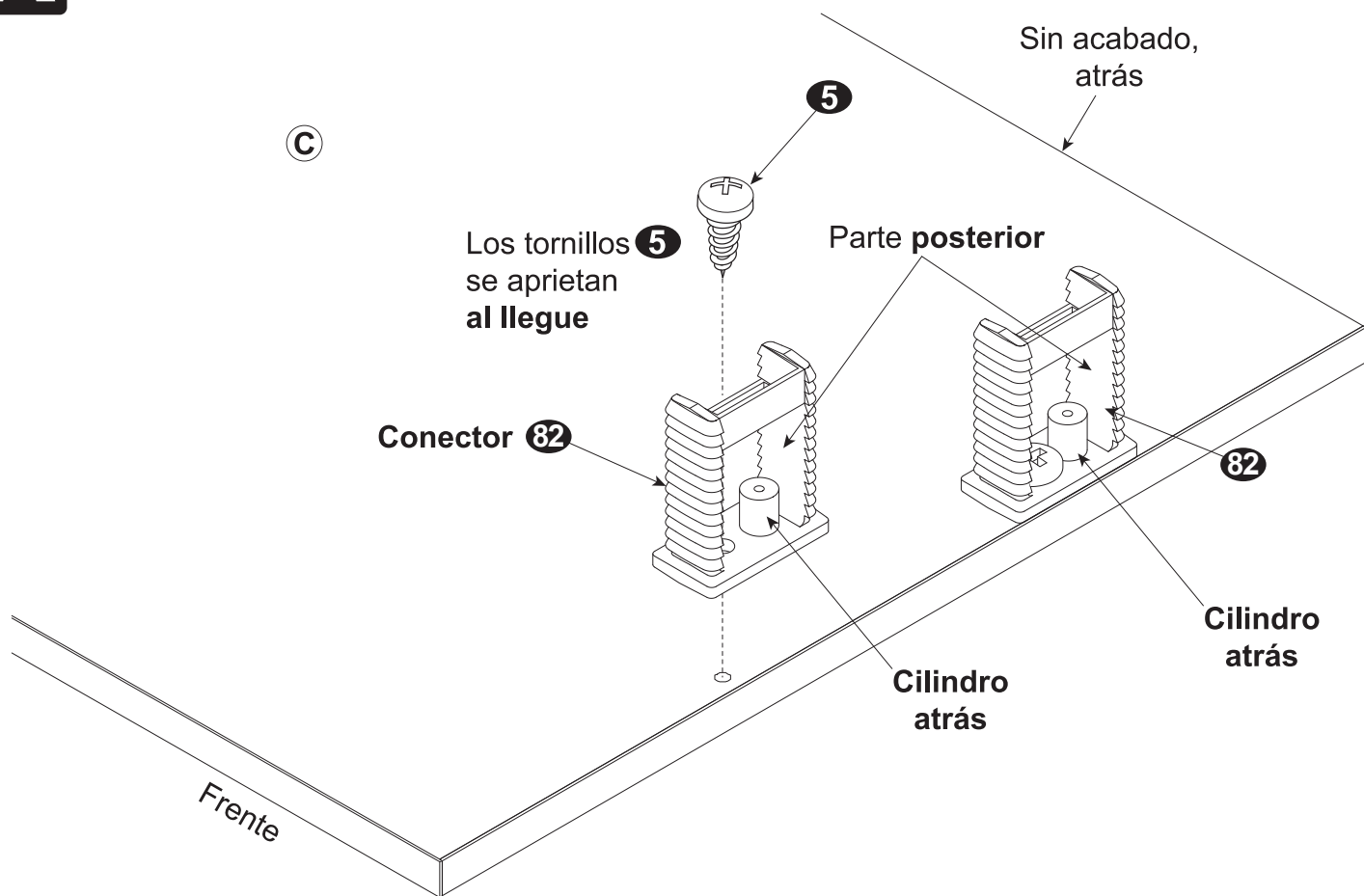
Coloca la cajonera en el lugar de tu elección

Cualquier muro

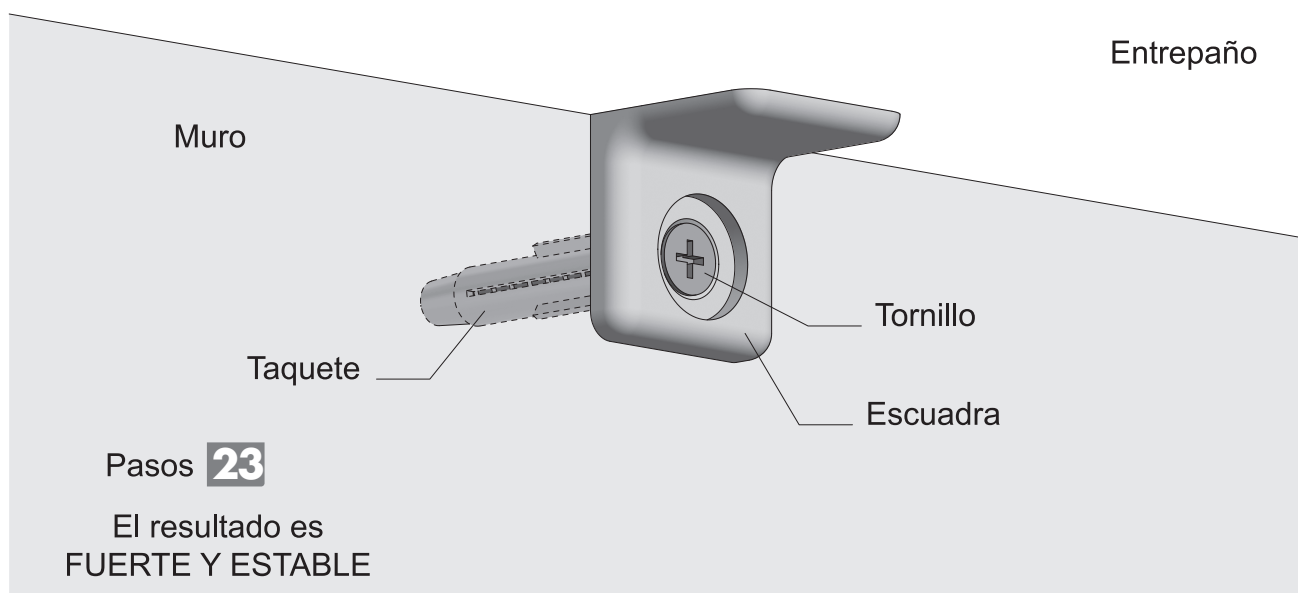


Advertencia

A Conectores sujetos a tablero

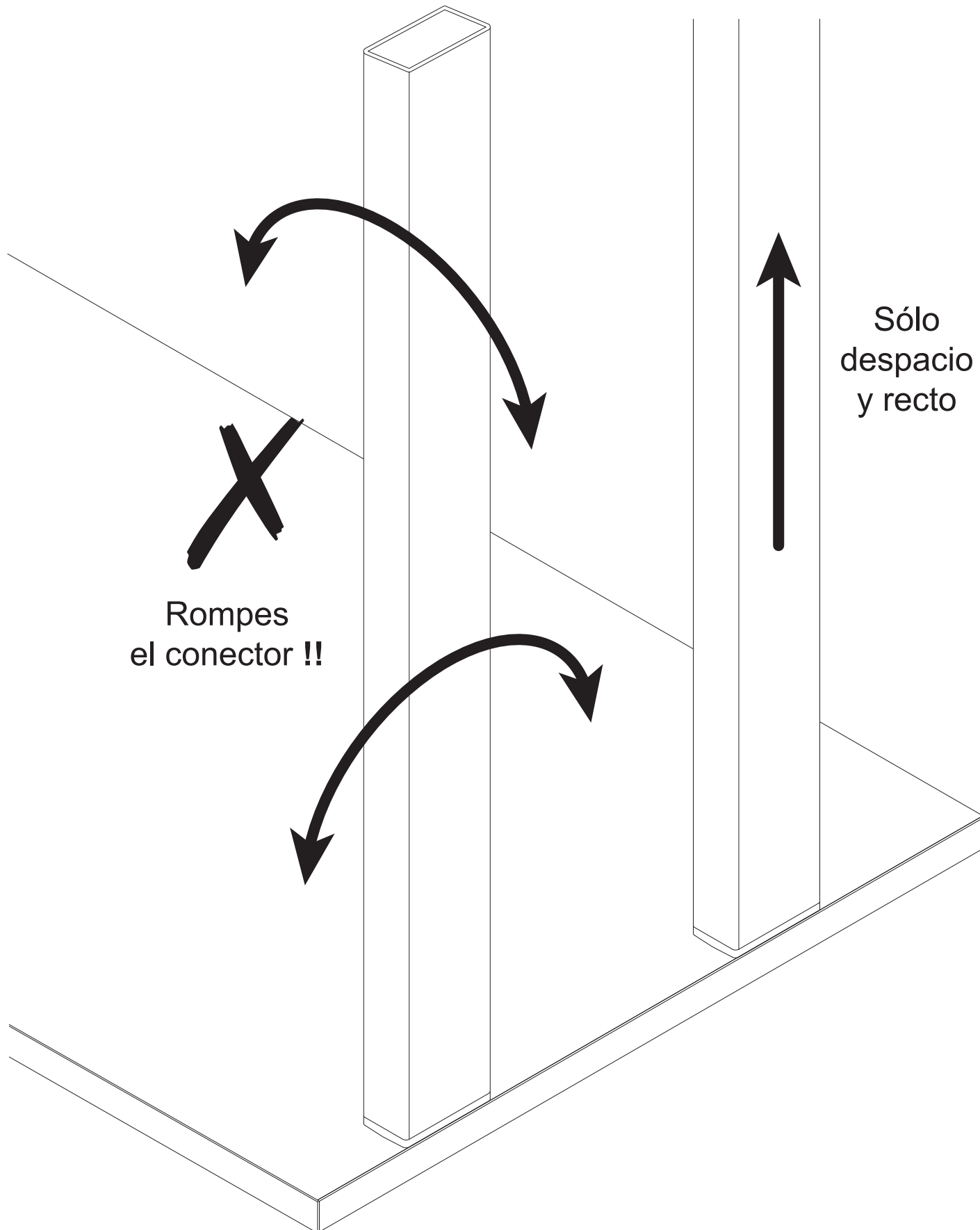


B Fija a la pared cada vez que el instructivo lo pide



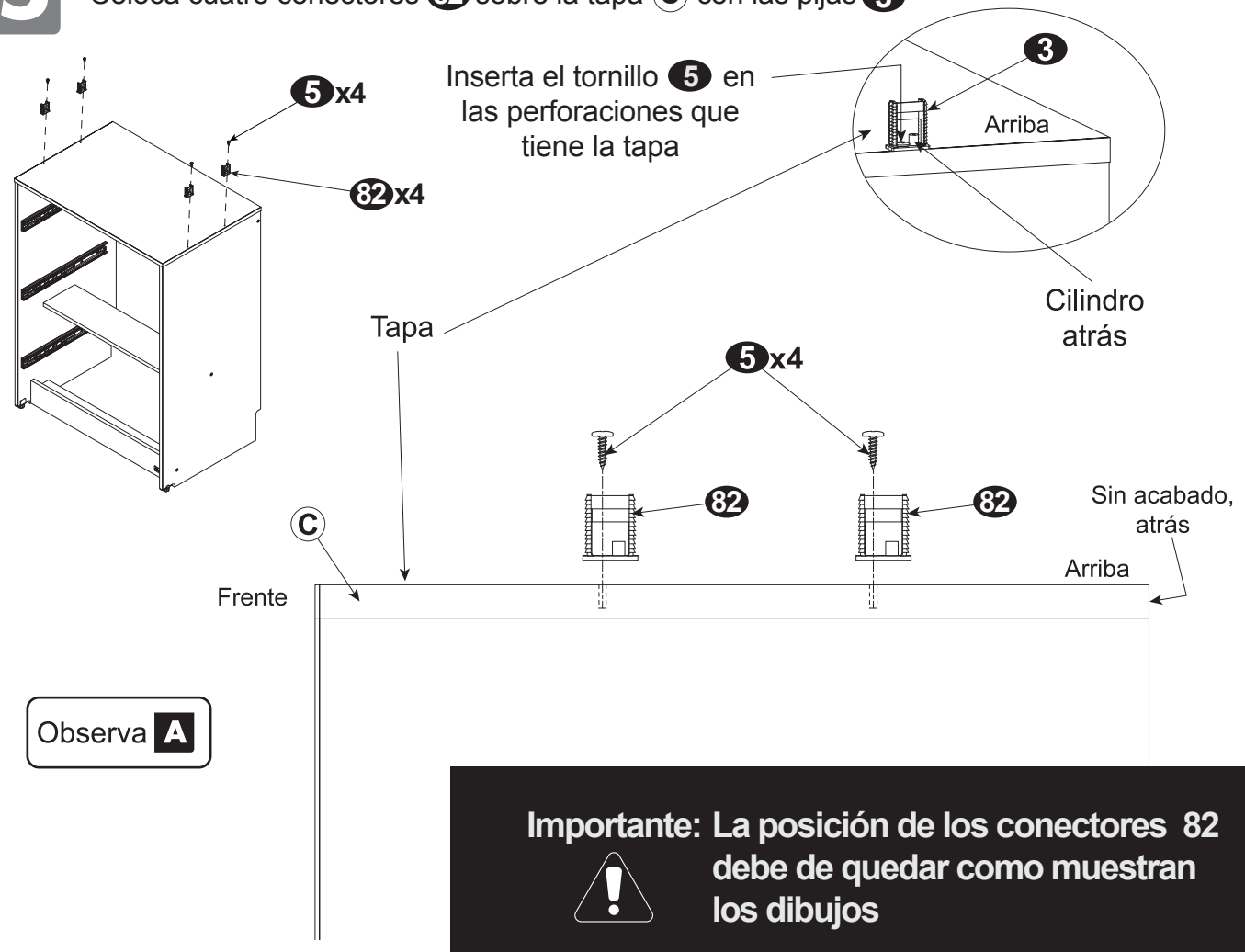
NO hagas palanca

Cómo tirar del tubo



15

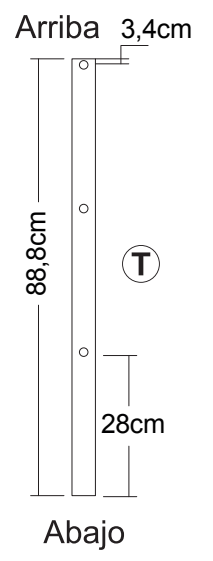
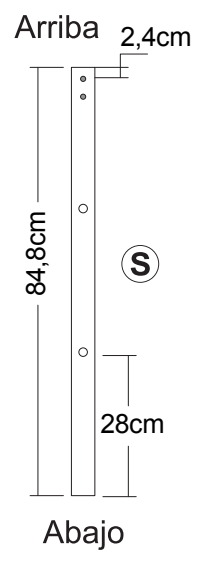
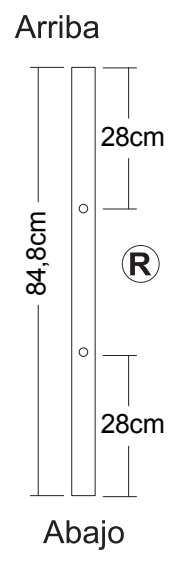
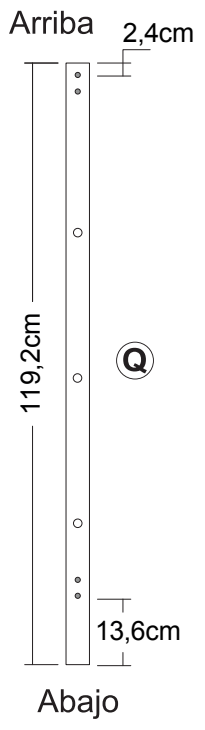
Coloca cuatro conectores **82** sobre la tapa **C** con las pijas **5**



Observa **A**

Importante: La posición de los conectores **82** debe de quedar como muestran los dibujos

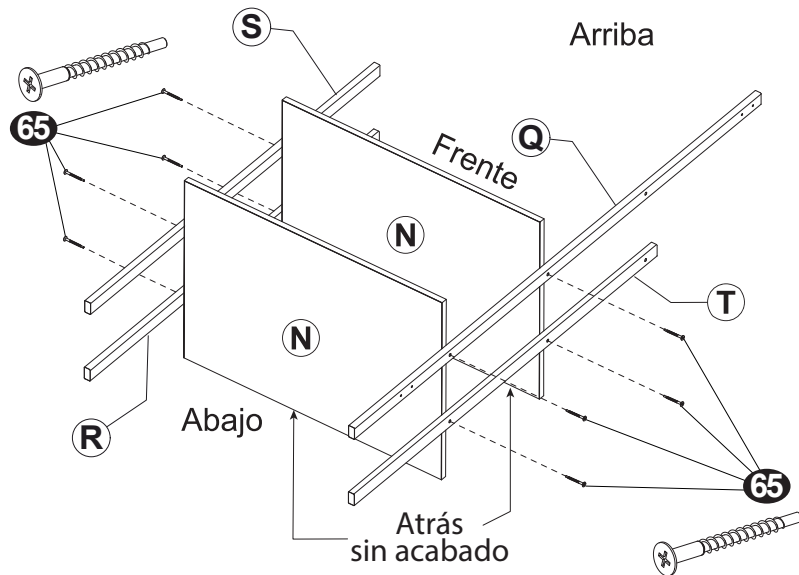
Considera:



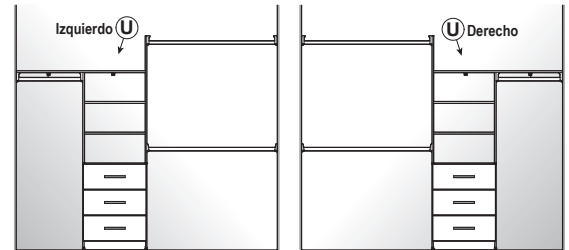
Ejemplo con entrepaño del lado izquierdo

16

Arma el estante superior uniendo los cuatro tubos **Q** **R** **S** **T** con las pijas **65**



Ármalo izquierdo o derecho



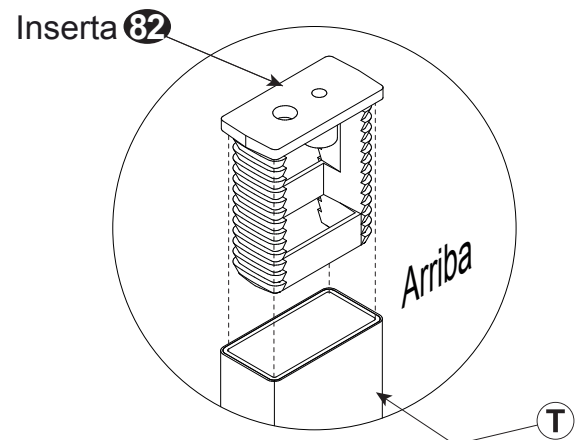
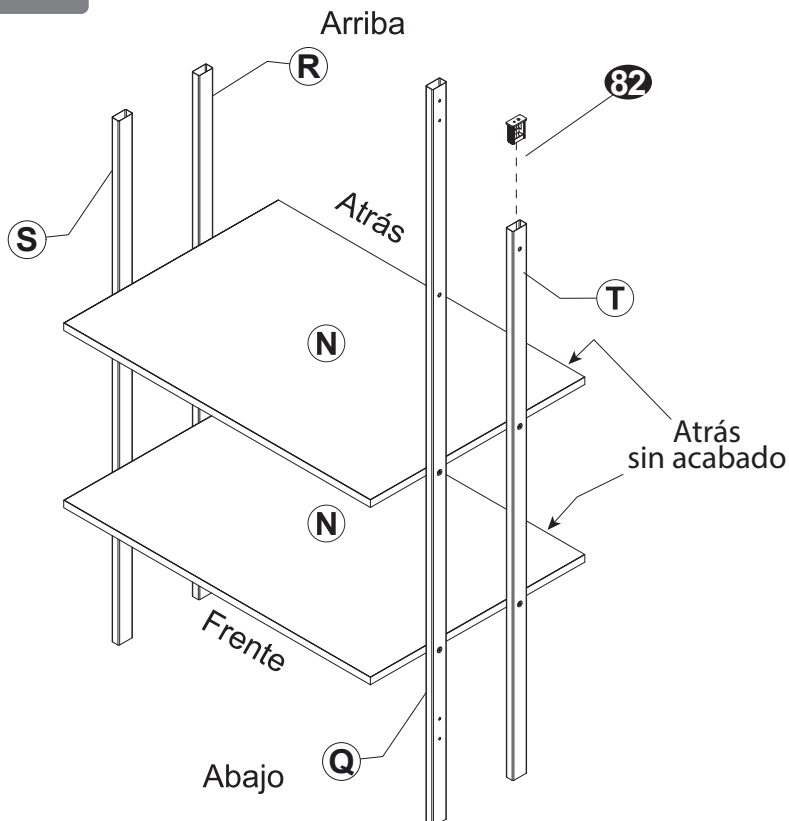
Maletero del lado izquierdo

Maletero del lado derecho

Si quieres armarlo con el maletero del lado derecho, intercambia la posición del tubular **S** con el **Q** manteniendo las perforaciones hacia afuera y el **R** con el **T**

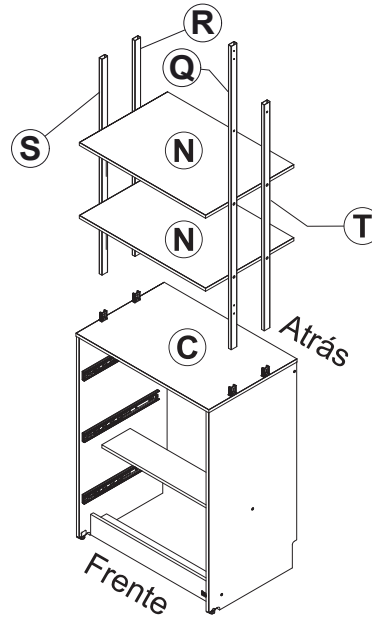
17

Coloca el regatón **82** en el tubo **T**



18

Ensambla la torre superior sobre la tapa **C** cuidando que los tubulares entren en los conectores



Observa **C**

19

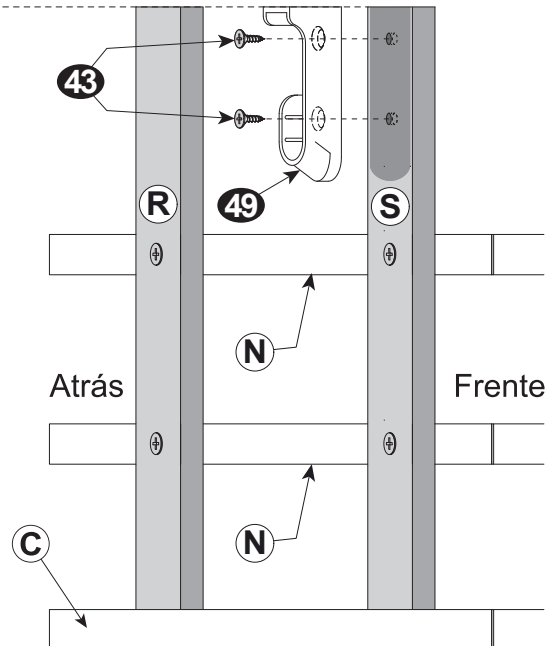
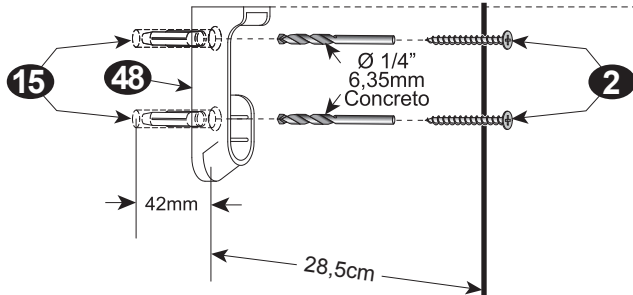
Fija **48**, **49** con las pijas **2** y **43**

Para asegurar el mismo nivel, traza así en las paredes, usando el lápiz



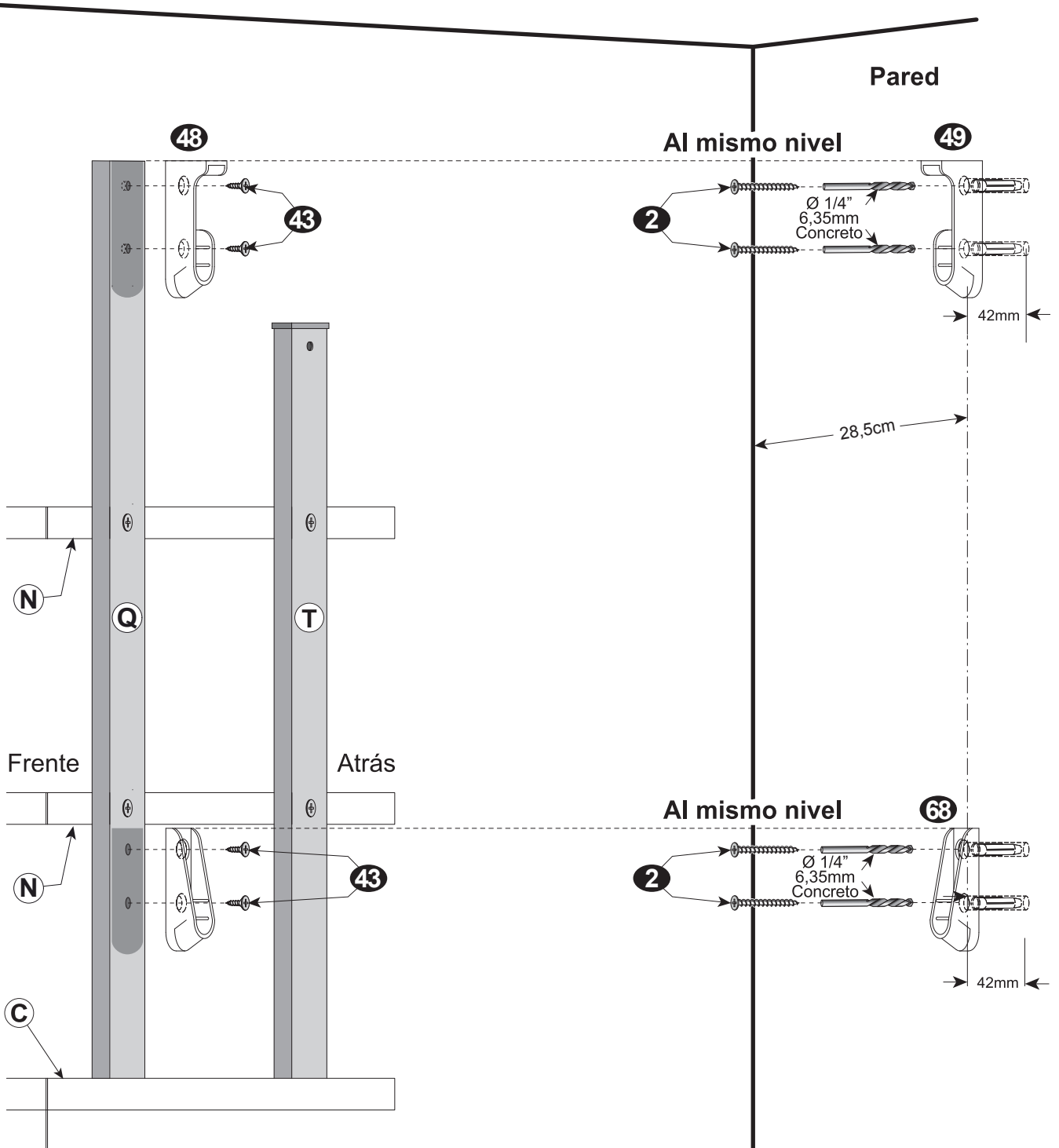
Pared

Al mismo nivel



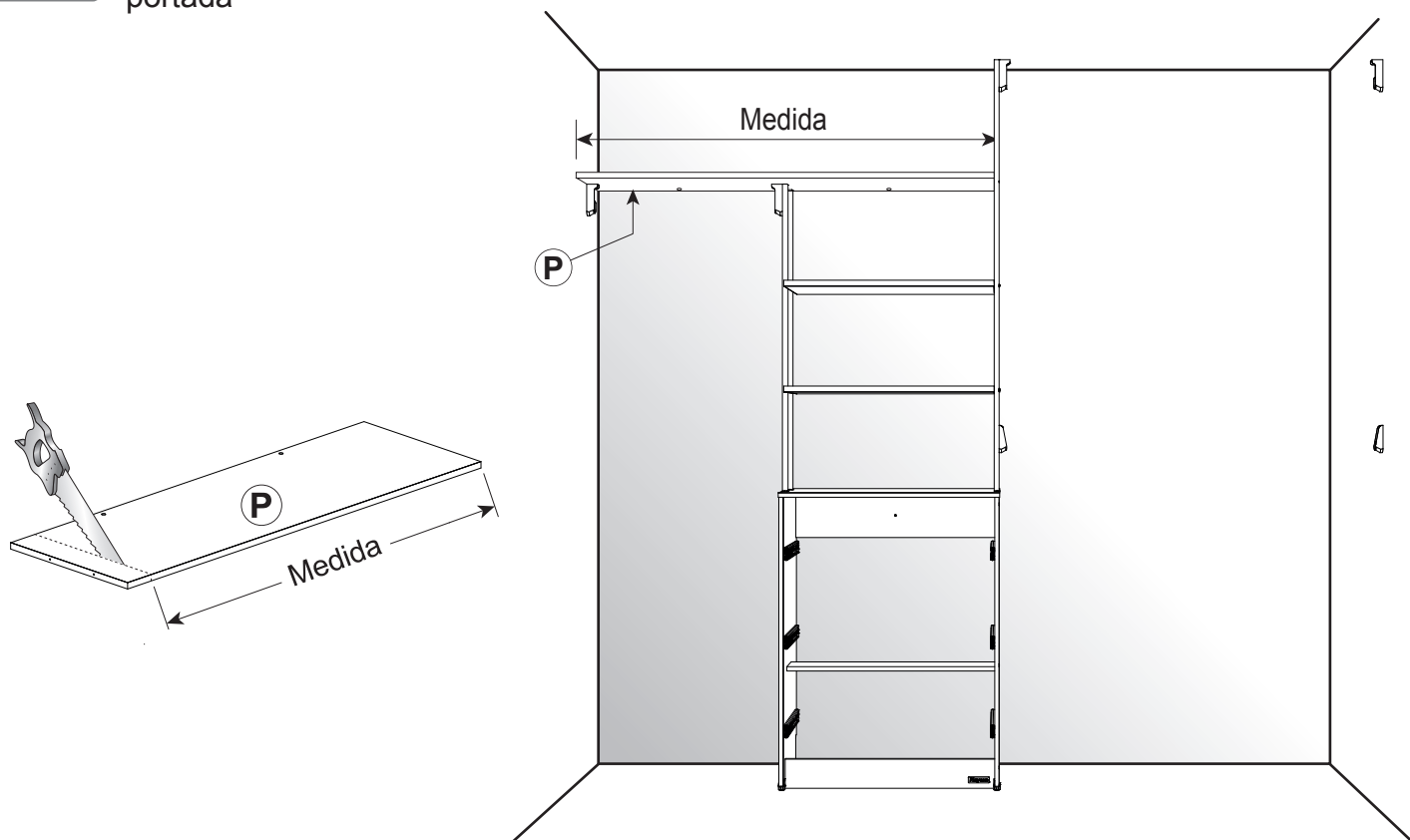
Fija **48**, **49** y **68** con las pijas **2** y **43**

Para asegurar el mismo nivel, traza así en las paredes, usando el lápiz



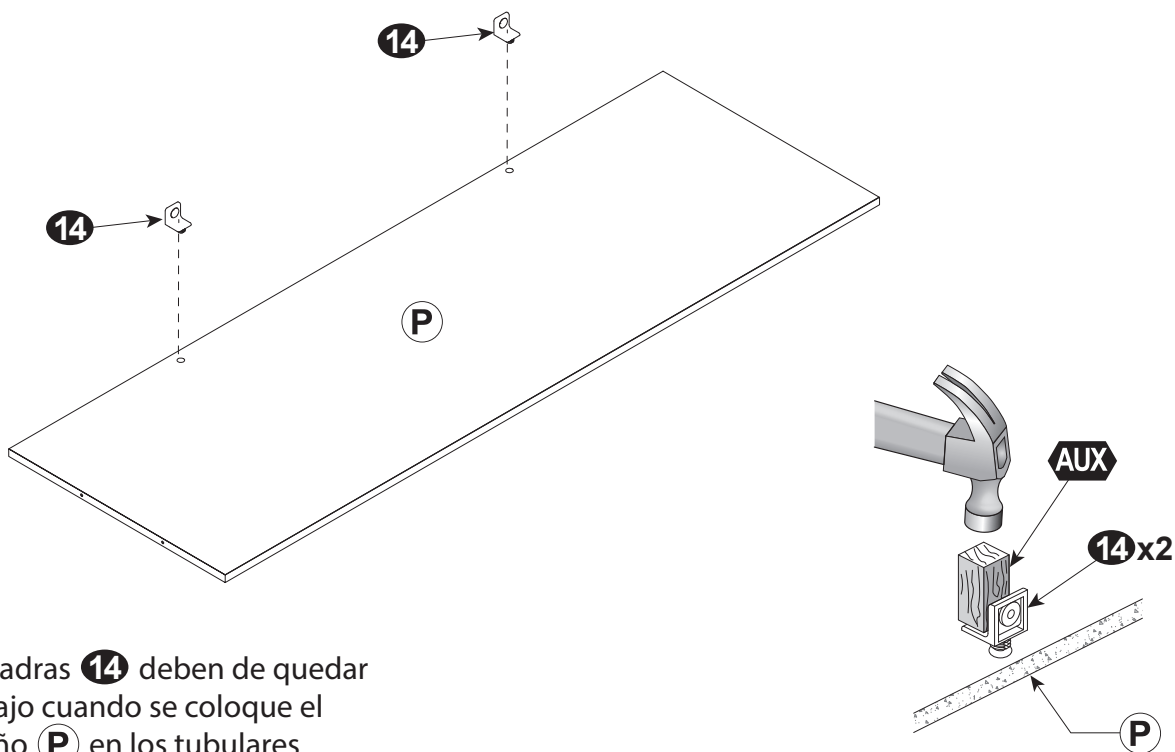
21

Cuando sea necesario. Corta el largo del entropaño (P), según lo hayas decidido, viendo la portada



22

Inserta las escuadras sujetadoras (14) en (P)

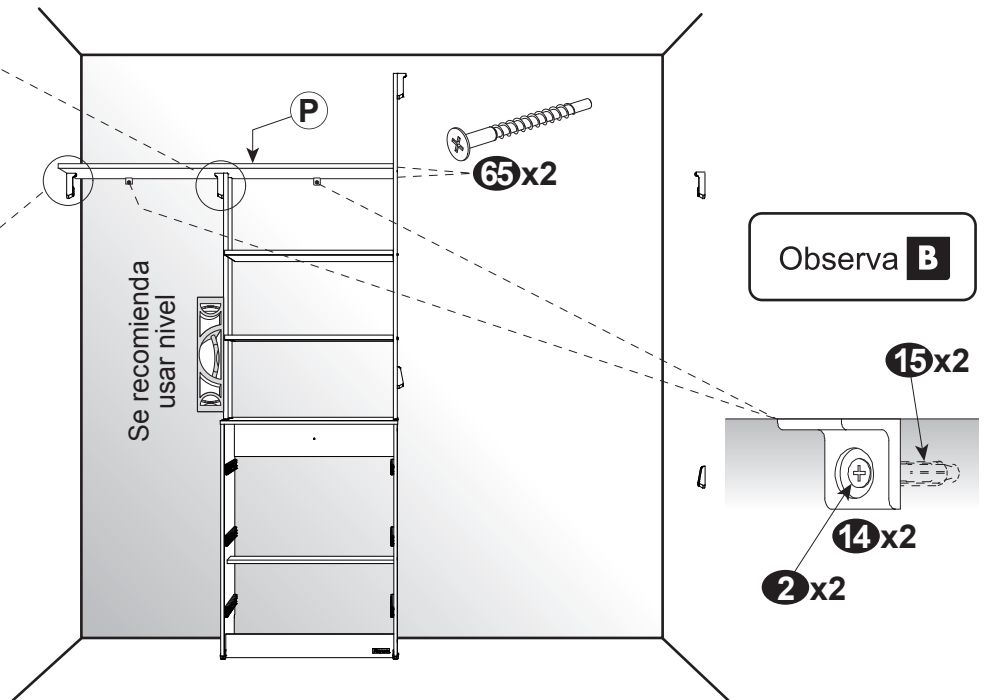
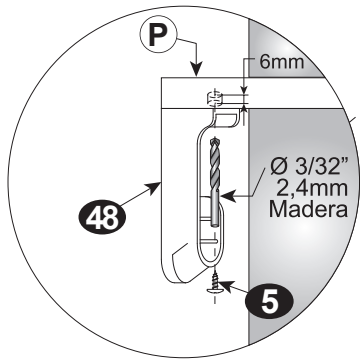
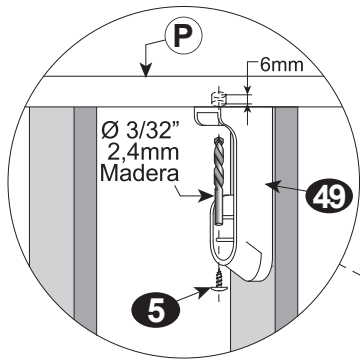
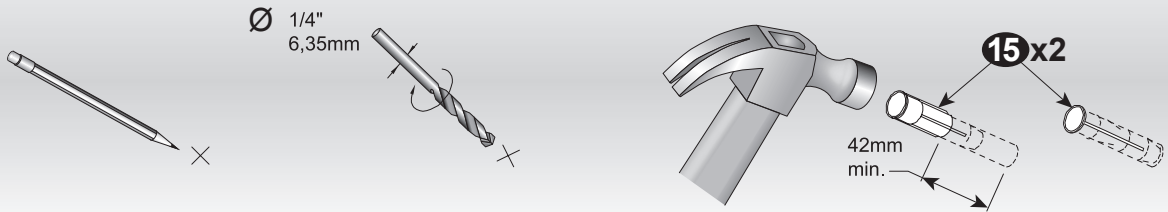


NOTA:

Las escuadras (14) deben de quedar por debajo cuando se coloque el entropaño (P) en los tubulares

23

Ensambla el entrepaño **P**, según lo hayas decidido, viendo la portada de este instructivo
Cualquier muro



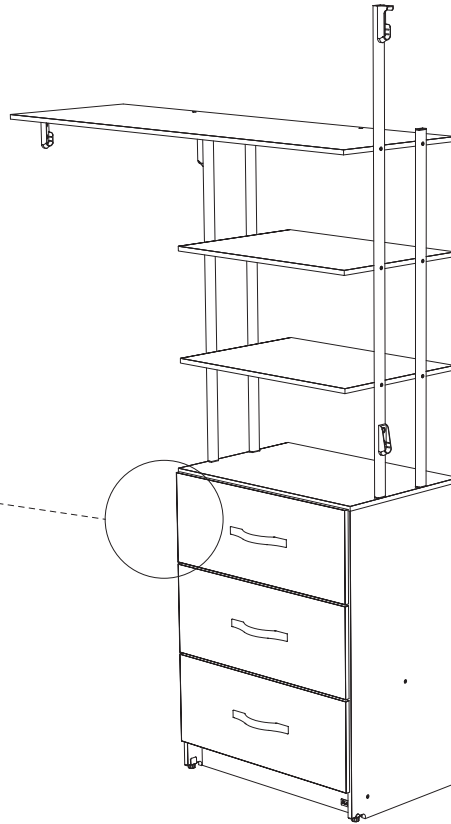
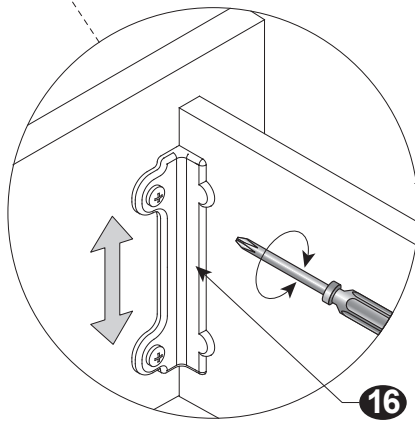
Precaución: Es necesario fijar este mueble a la pared para su correcto funcionamiento



24

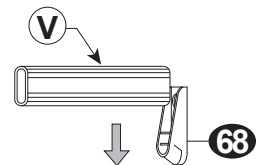
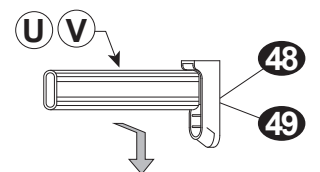
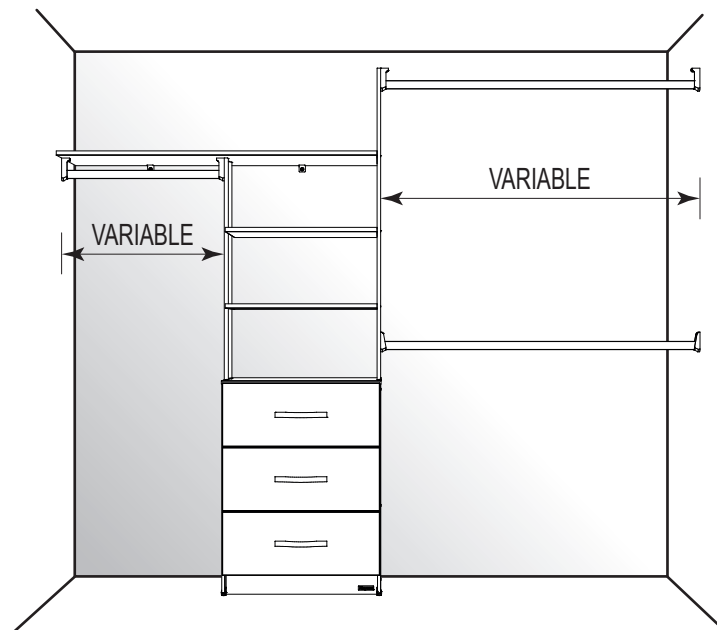
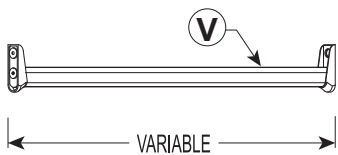
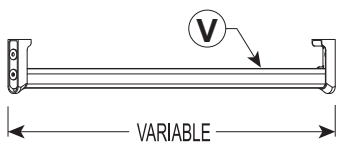
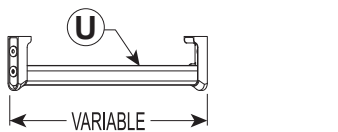
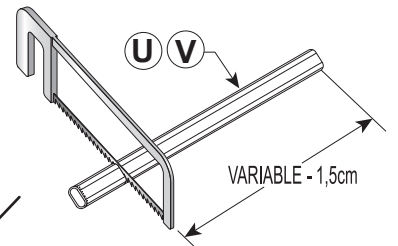
Coloca los cajones y ajusta las holguras

Afloja el armador **16**, sube o baja y vuelve a apretar



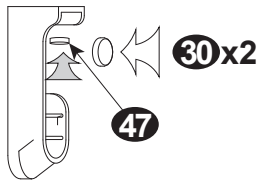
25

Corta y coloca los tres tubos colgadores

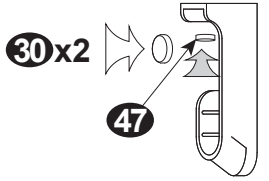


26

Coloca todas las tapas **30**



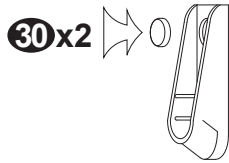
48x2



30x2

47

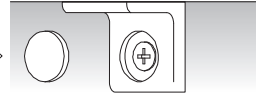
49x2



30x2

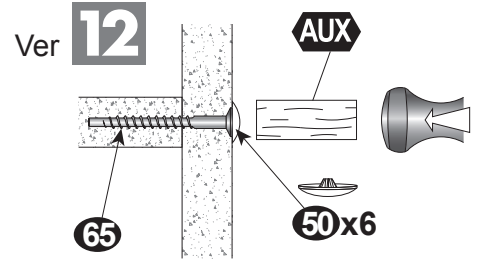
68x2

30x2



14x2

Coloca las tapas **50** cubriendo los tornillos **65**



Ver **12**

65

50x6

Nota: Coloca las tapas **47** cubriendo los tornillos **5**

¡ Felicidades !

