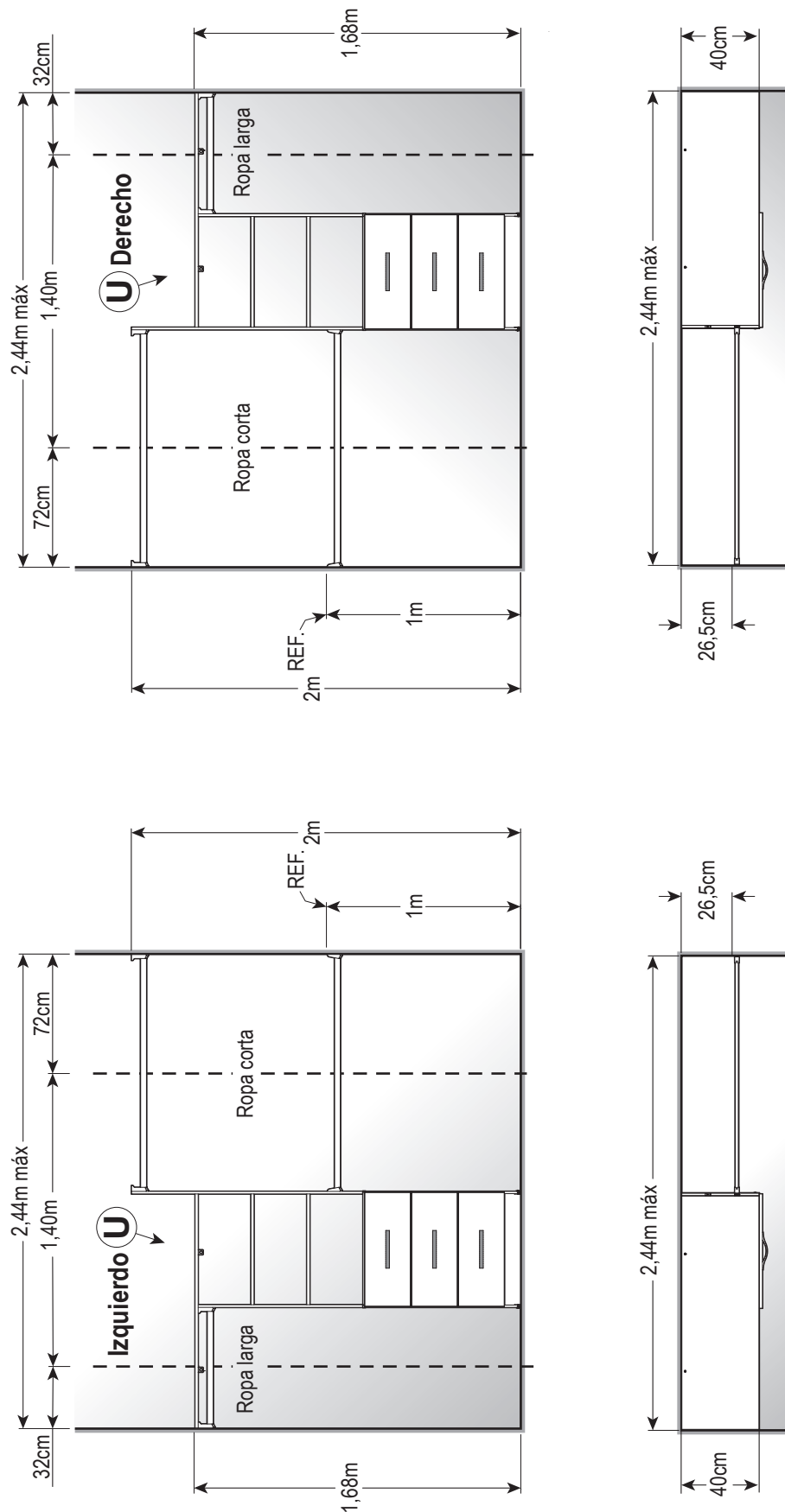


Instructivo de armado

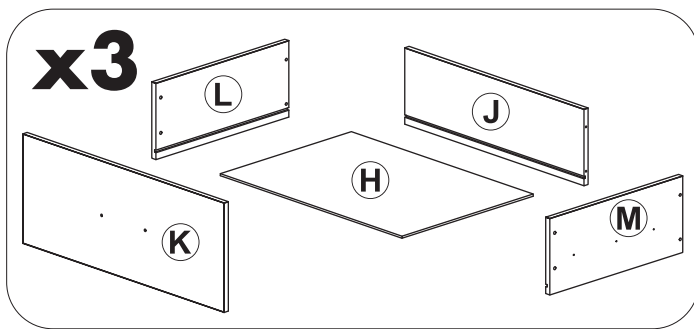
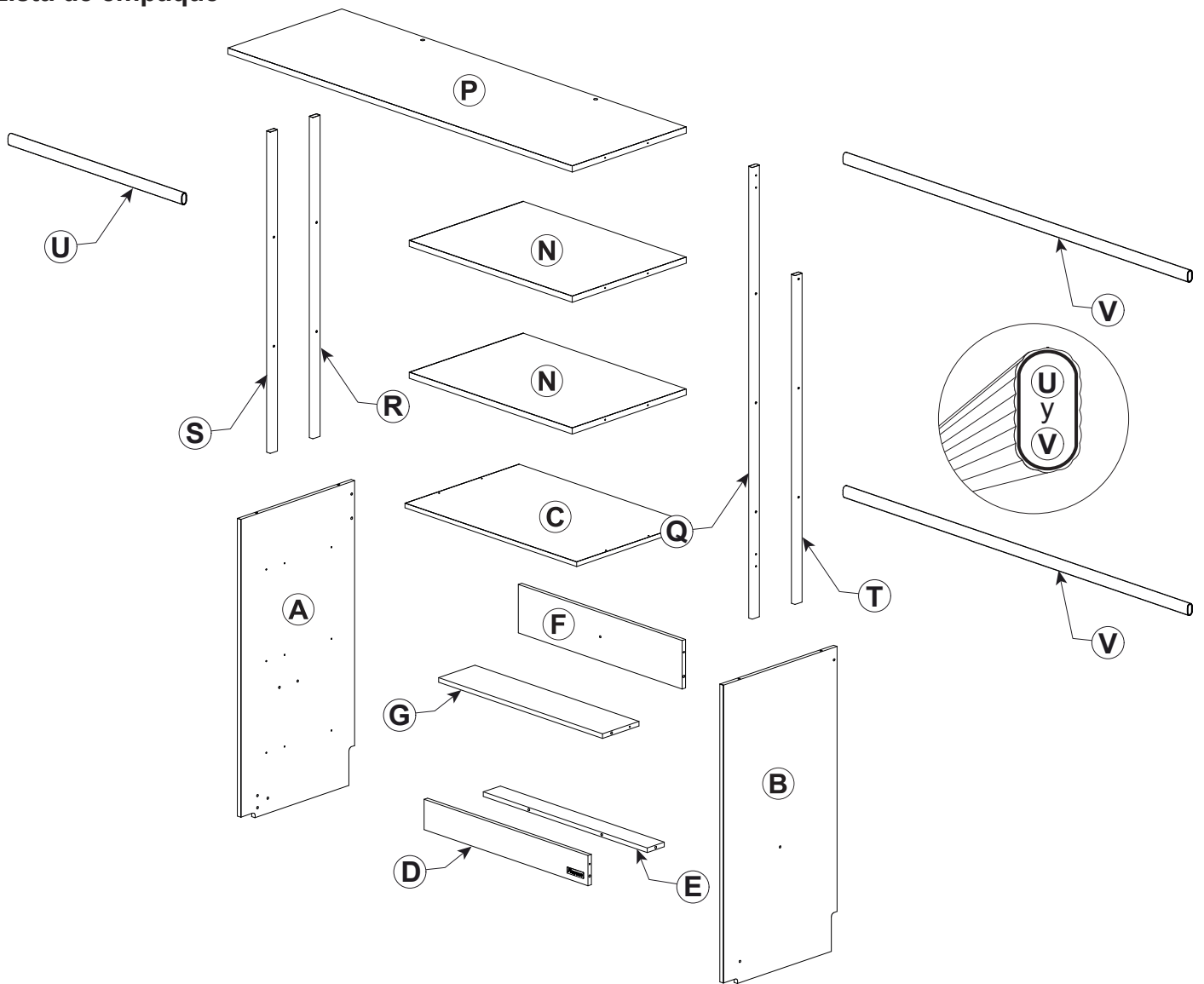
CLOSET URBANO



Reversible



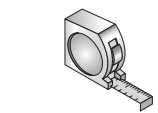
Lista de empaque



Precaución: Es necesario fijar este mueble a la pared para su correcto funcionamiento



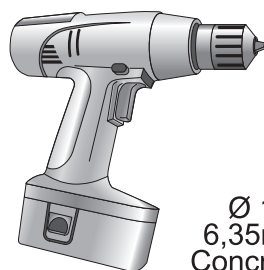
Herramientas necesarias



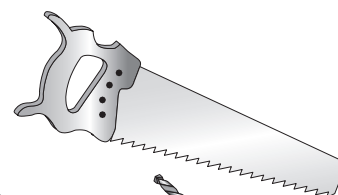
Nivel de burbuja



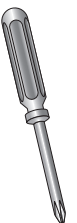
Protege tus ojos



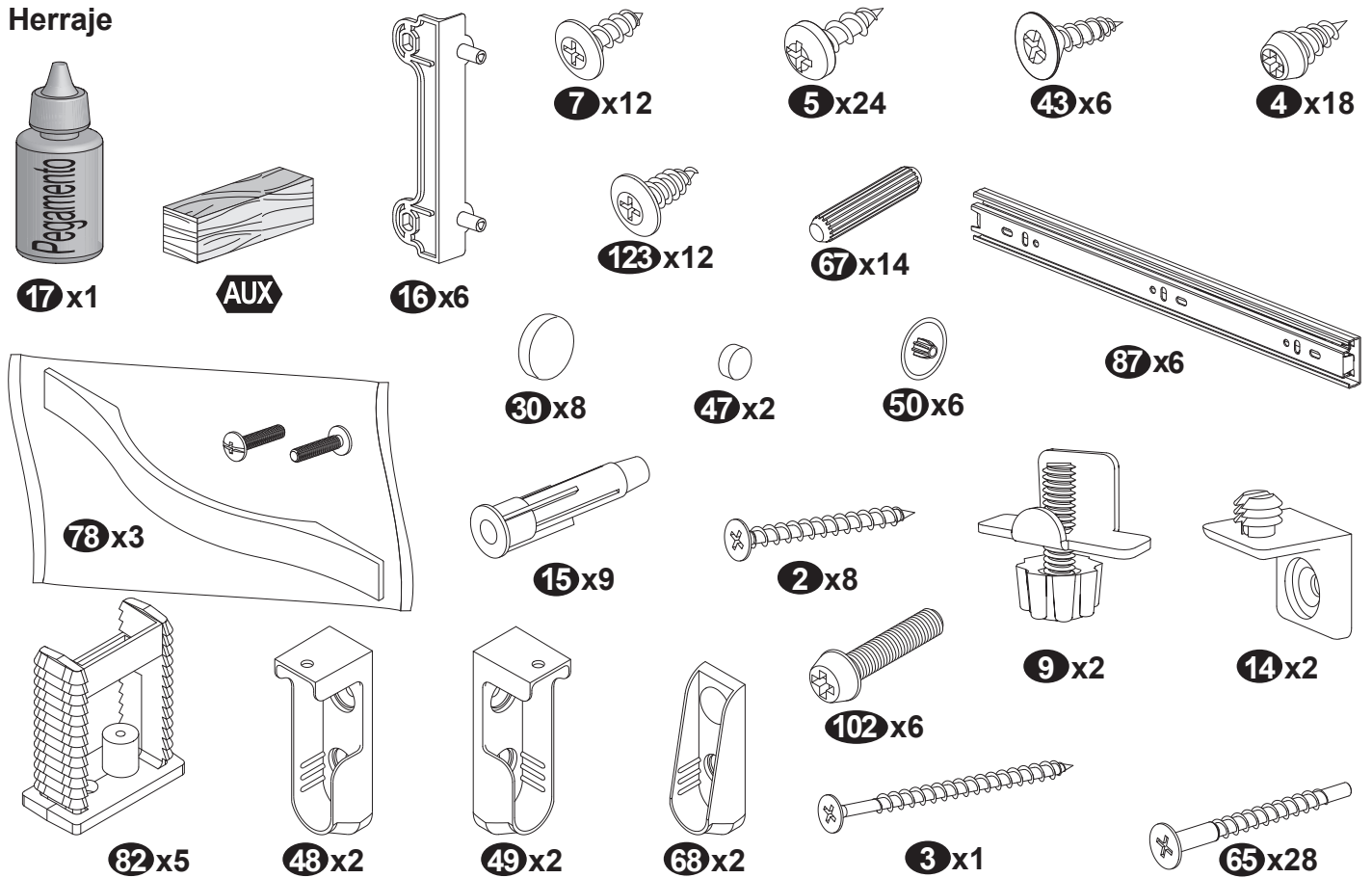
Ø 1/4"
6,35mm
Concreto



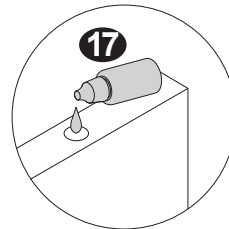
Ø 3/32"
2,4mm
Madera



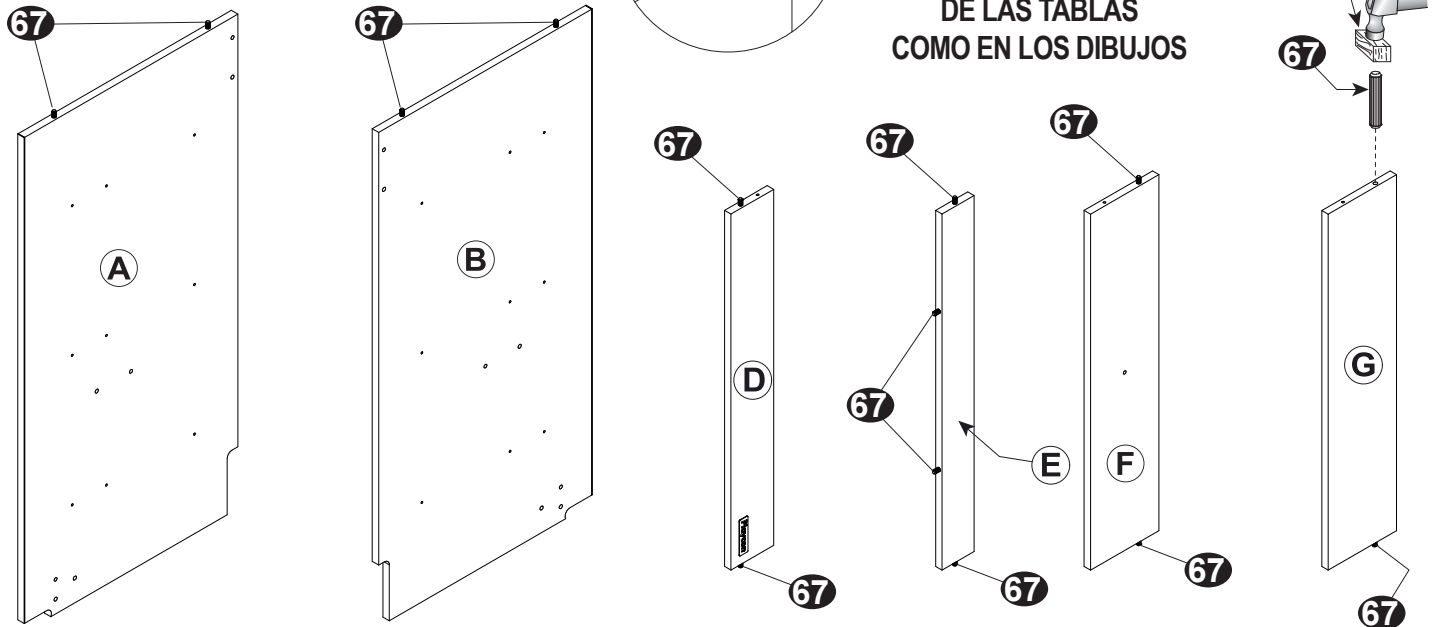
Herraje



1 Prepara la mampara izquierda **(A)**, mampara derecha **(B)**, el zoclo **(D)**, el piso zoclo **(E)**, el respaldo **(F)** y , el tensor **(G)** insertando **(67)**

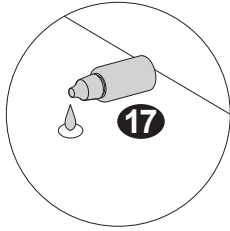


Coloca pegamento (4 gotas por barreno) a todos los barrenos donde vas a insertar **(67)**
NOTA: SOLO POR LOS CANTOS DE LAS TABLAS COMO EN LOS DIBUJOS

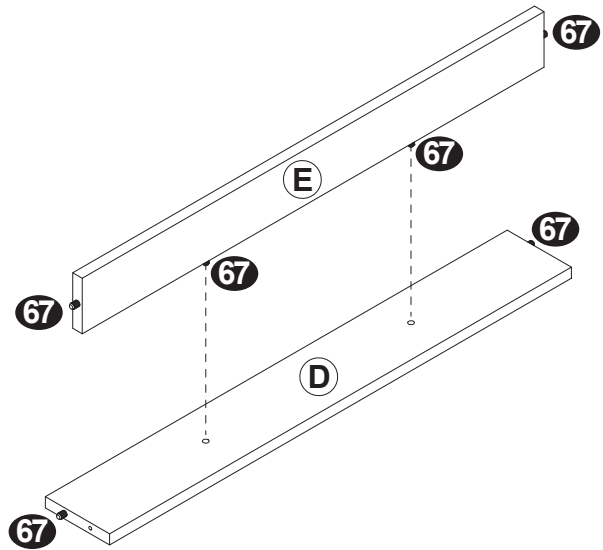


2

Ensambla el zoclo **(D)** y el piso zoclo **(E)** con los pernos **(67)**



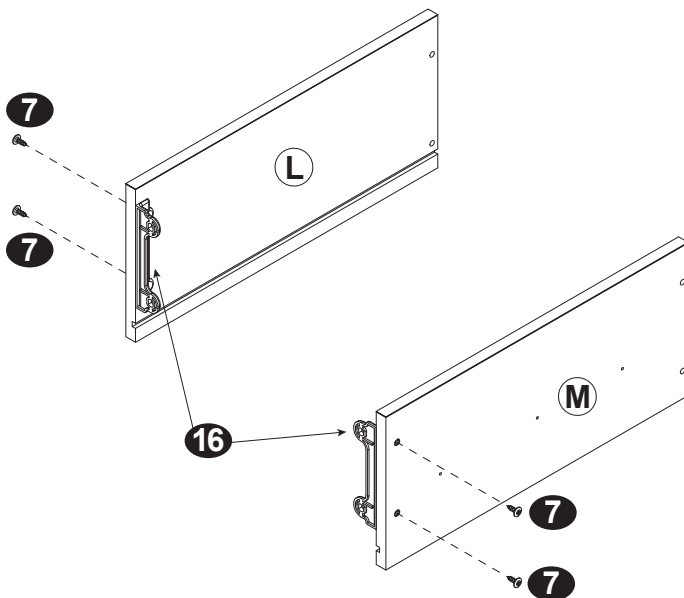
Coloca pegamento (4 gotas por barreno) a todos los barrenos donde vas a insertar **(67)**



3

Prepara los costados **(L)**, **(M)** con los armadores **(16)** y las pijas **(7)**

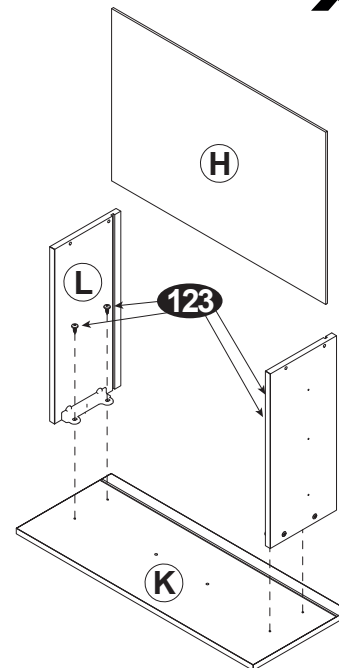
x3



4

Ensambla el fondo **(H)** con los costados **(L)** y **(M)** al frente **(K)** con las pijas **(123)**

x3



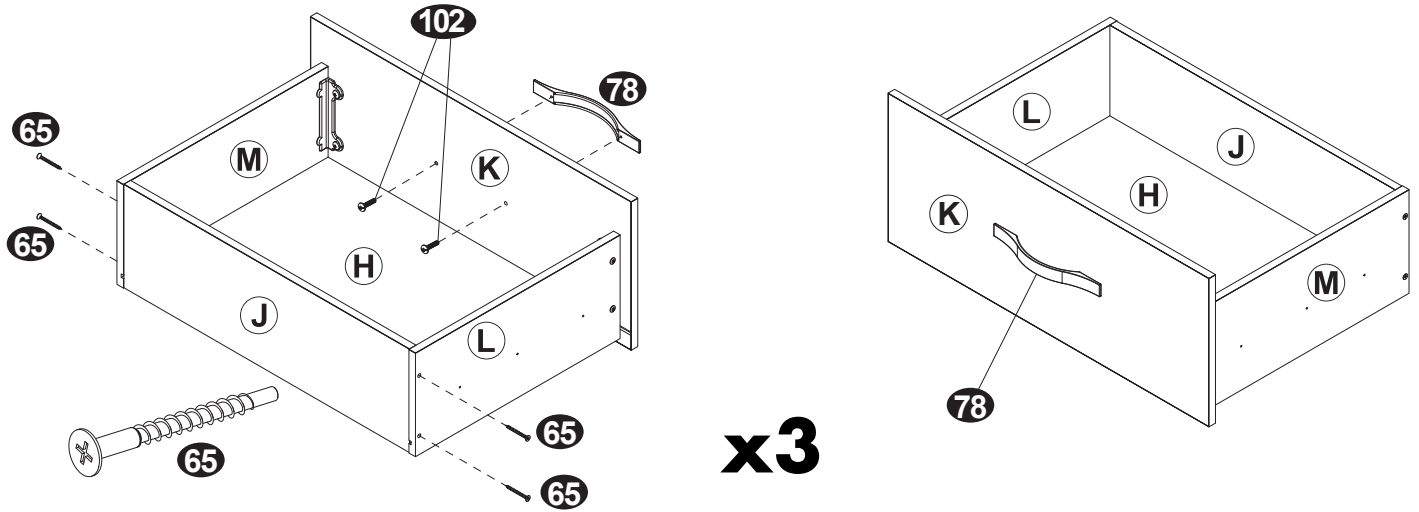
www.playcon.com.mx
playcon@playcon.com.mx



Hecho en México por:
Industrias Playcon S.A. de C.V.
Campesinos 411, Col. Santa Isabel Industrial
Iztapalapa, C.P. 09820, Ciudad de México.
Tels.: 55 5670 0211

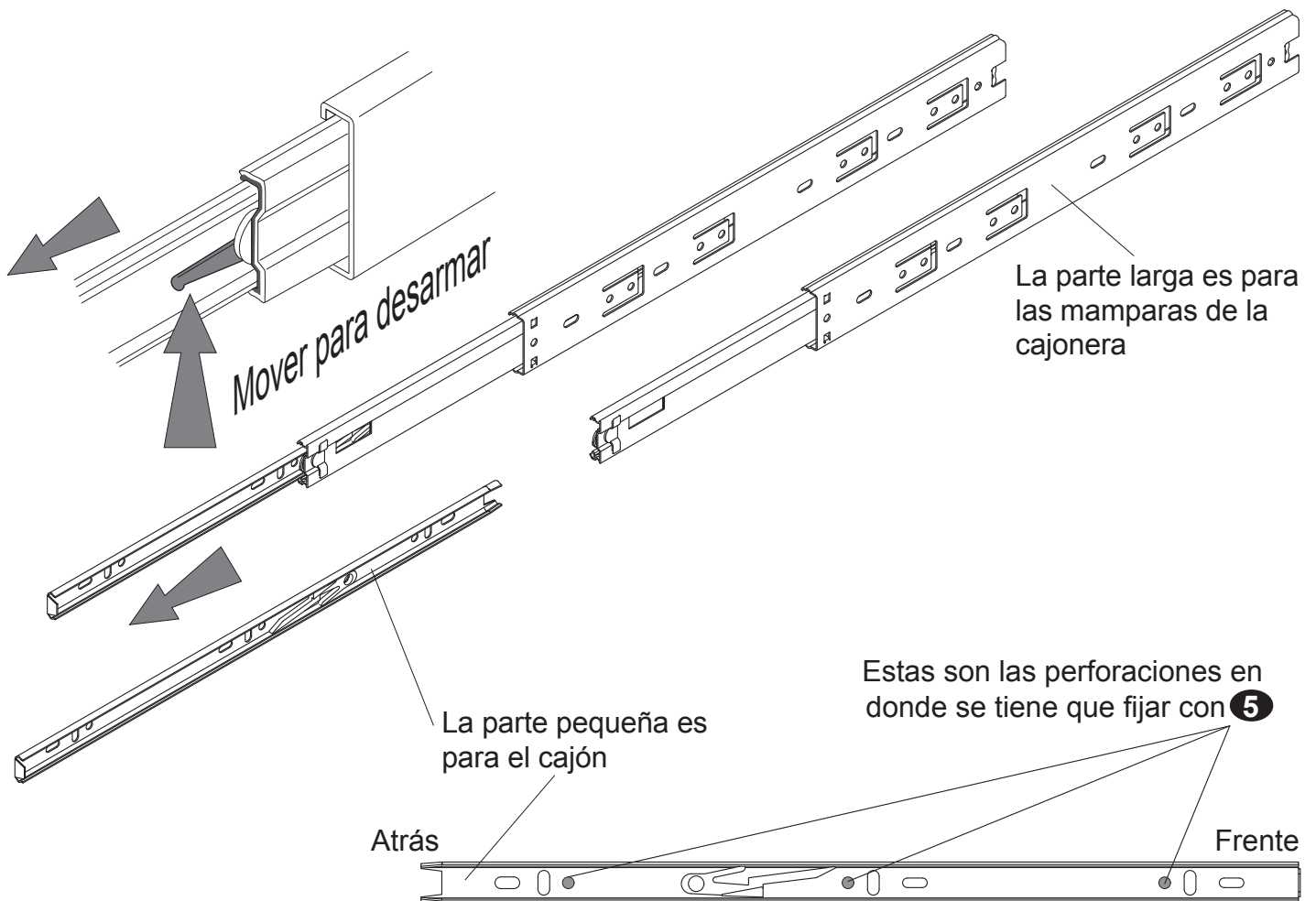
5

Termina de armar los cajones con el testero **(J)** y los tornillos **(65)**. Coloca las jaladeras **(78)** y los tornillos **(102)**



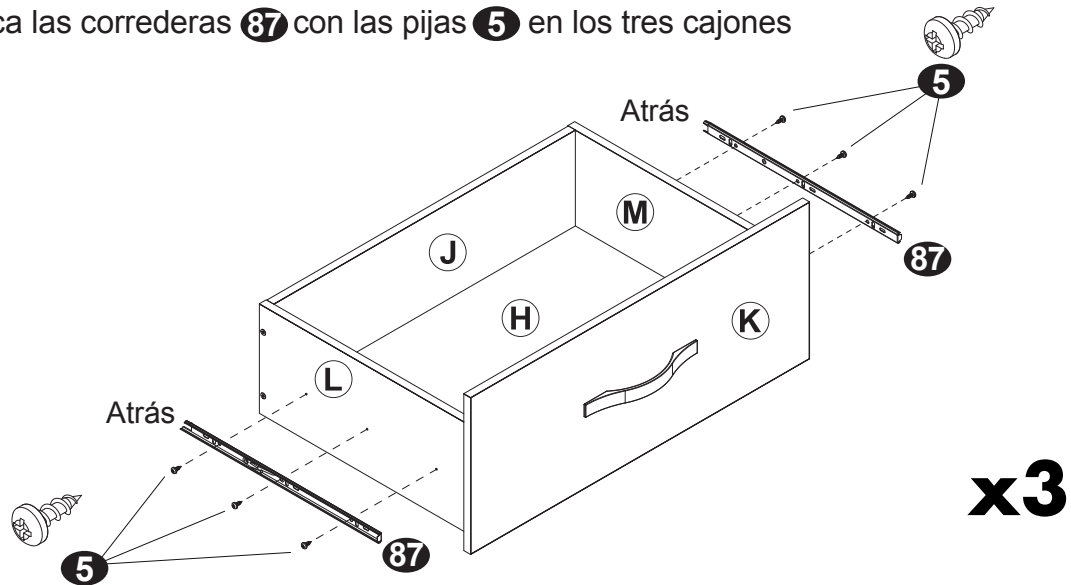
6

Desarma las seis correderas de extensión **(87)**



7

Coloca las correderas **87** con las pijas **5** en los tres cajones



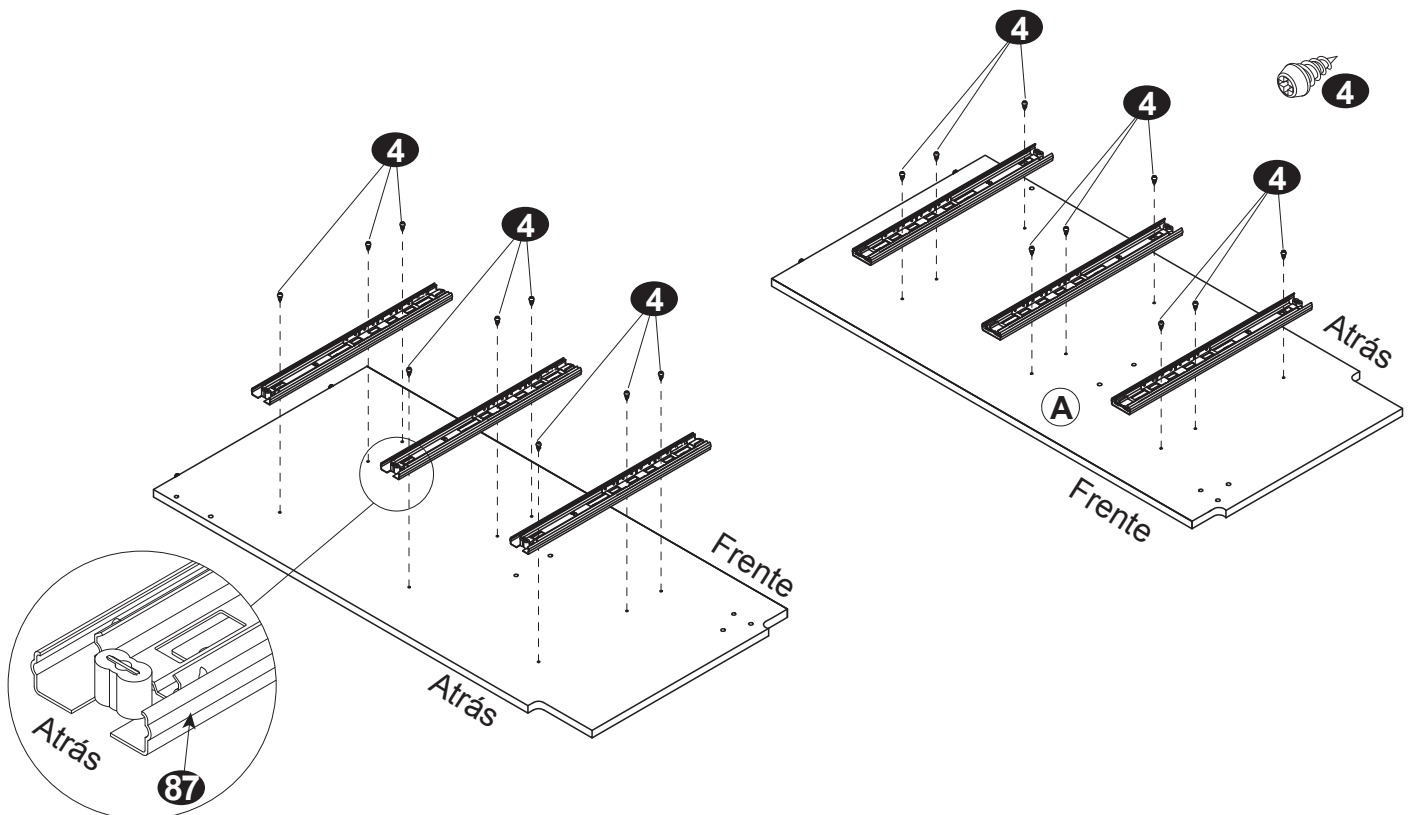
8

Coloca las correderas **87** con las pijas **4** en las mamparas **A** y **B**

Antes de ensamblar **87** considera esto:

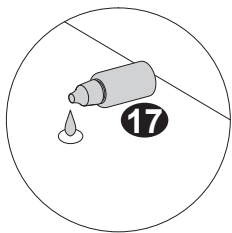


Estas son las perforaciones en donde se tiene que fijar con **4**

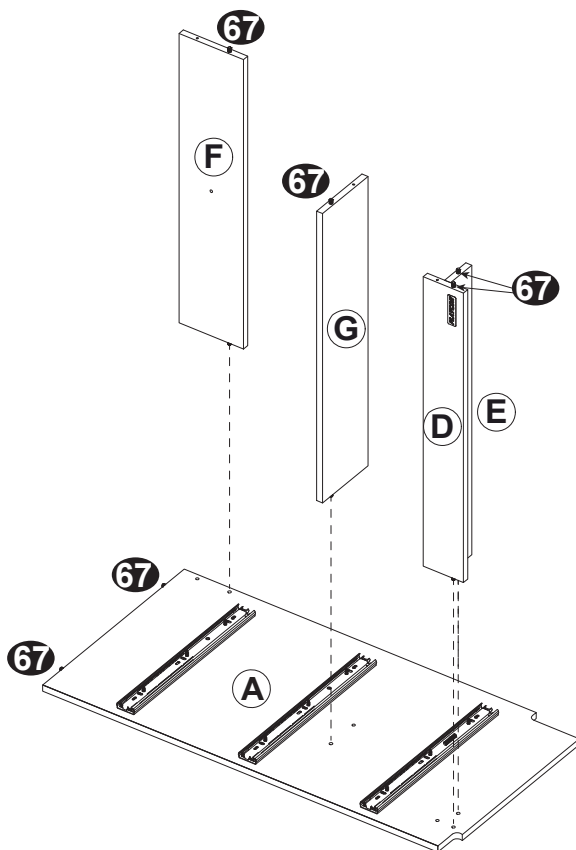


9

Une el respaldo (F) el tensor (G) y los zoclos (D), (E) a la mampara (A) con los pernos (67)

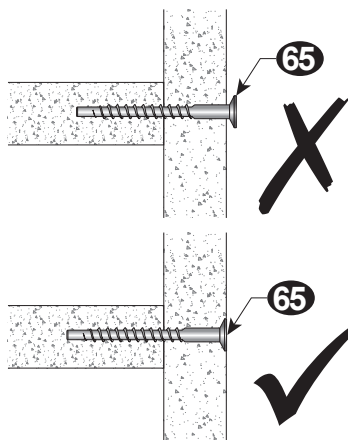


Coloca pegamento (4 gotas por barreno) a todos los barrenos donde vas a insertar (67)



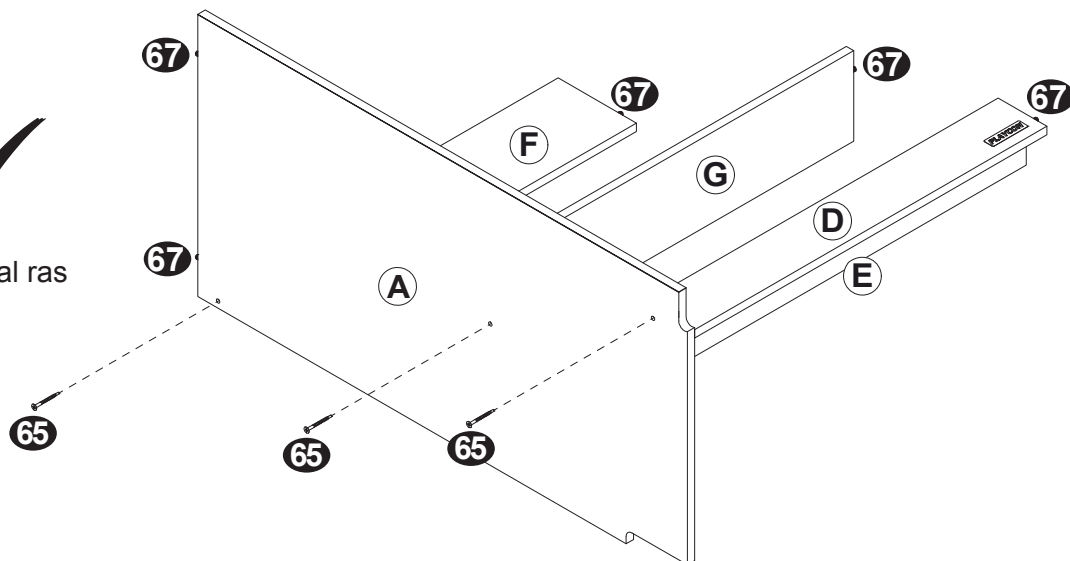
10

Fija el respaldo (F) el tensor (G) y los zoclos (D), (E) a la mampara (A) con los tornillos (65)



Aprieta hasta que quede al ras

No usar taladro para armar.
Arma a mano o usa desarmador eléctrico ajustado a torque mínimo



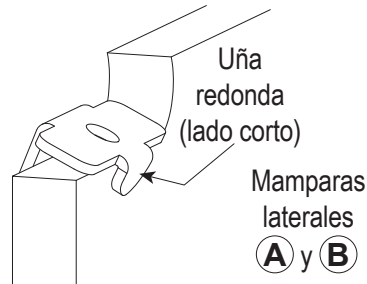
11

Ensambla el nivelador 9 a las mamparas

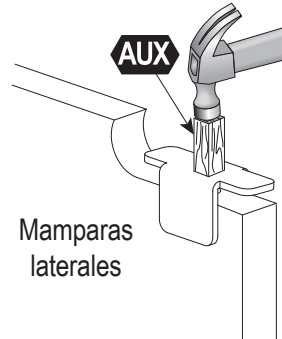
A) Desarma el nivelador



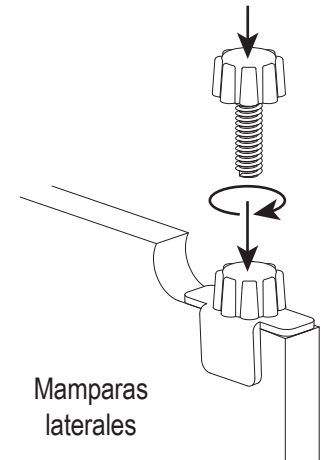
B) Coloca la base de manera inclinada apoyando la uña redonda (lado corto) a la mampara y empuja, asegúrate que la uña rectangular de la base coincida con la cara de las mamparas que tienen las correderas 10



C) Si es necesario usa el tacón de pino y el martillo para terminar de colocar la base



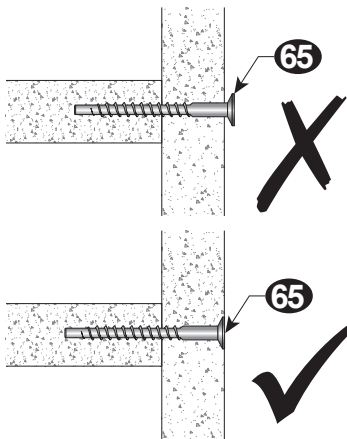
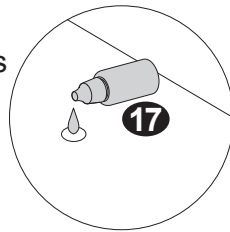
D) Mete el tornillo en su totalidad



12

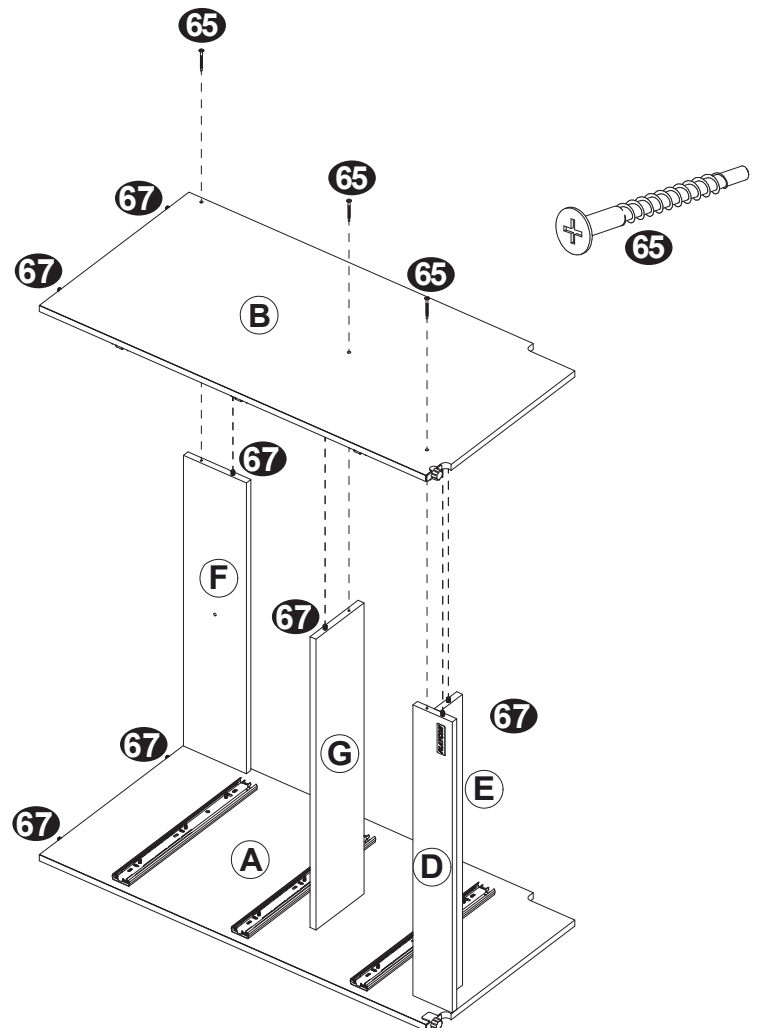
Ensambla el respaldo F el tensor G y los zoclos D, E a la mampara B con los pernos 67 y los tornillos 65

Coloca pegamento (4 gotas por barreno) a todos los barrenos donde vas a insertar 67



No usar taladro para armar. Arma a mano o usa desarmador eléctrico ajustado a torque mínimo

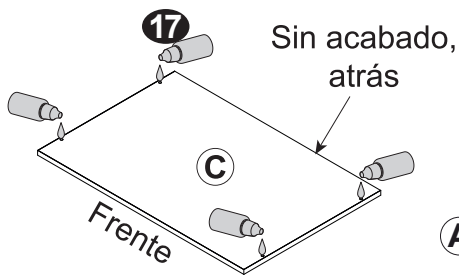
Aprieta hasta que quede al ras



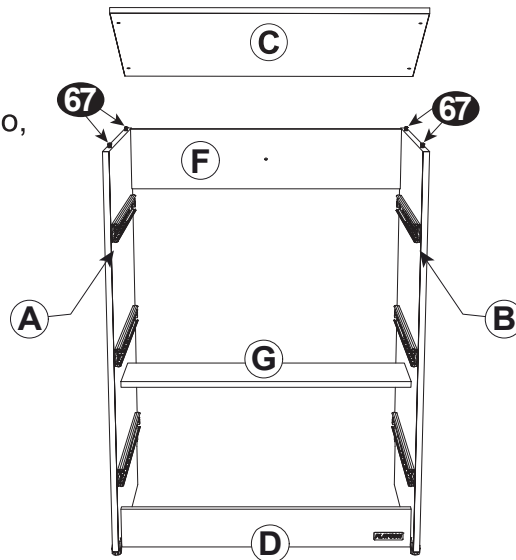
13

Coloca la tapa **C**

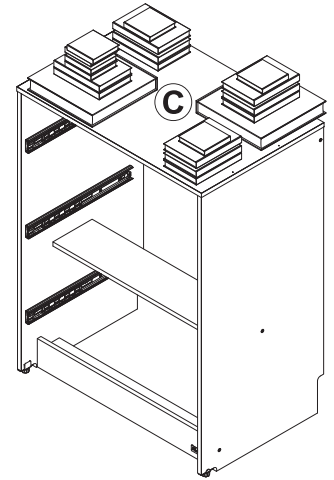
a) Coloca pegamento **17** a todos los barrenos donde vas a insertar **67**



b) Ensambla la tapa **C**



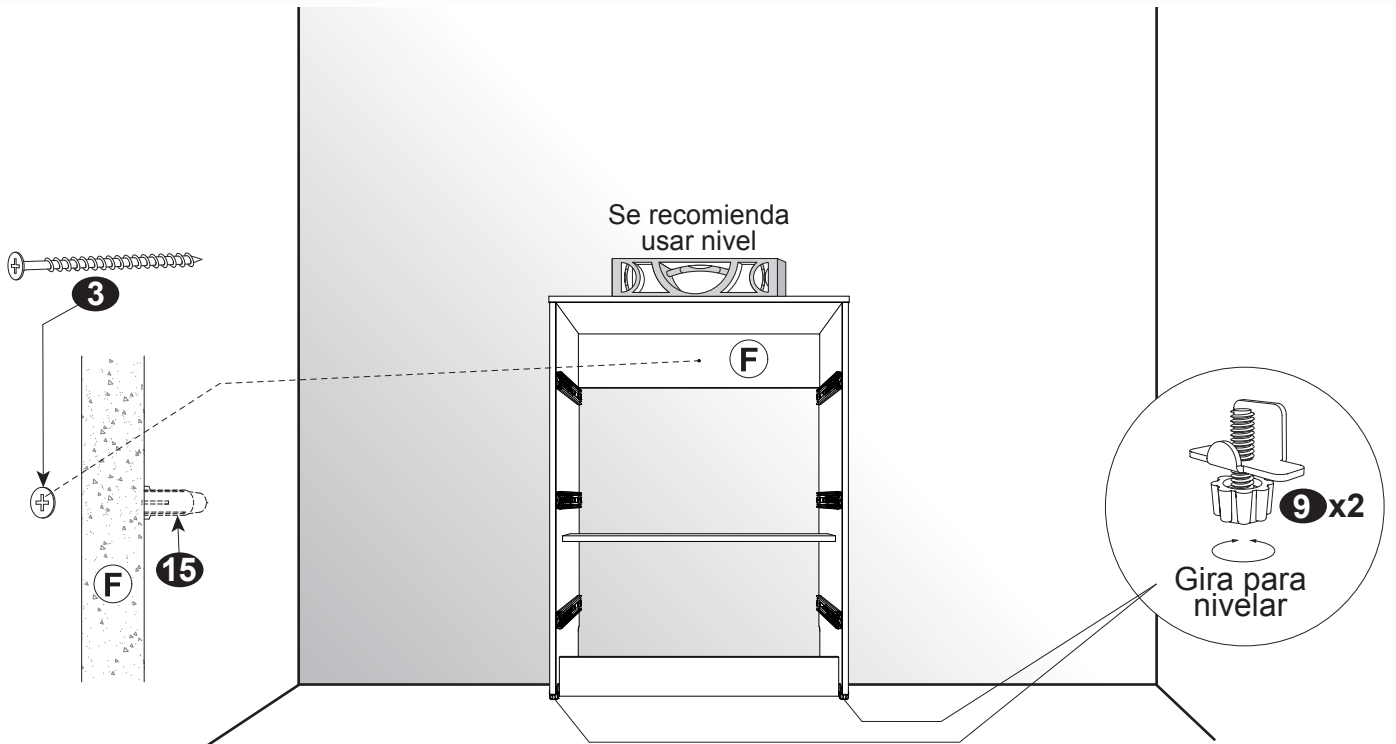
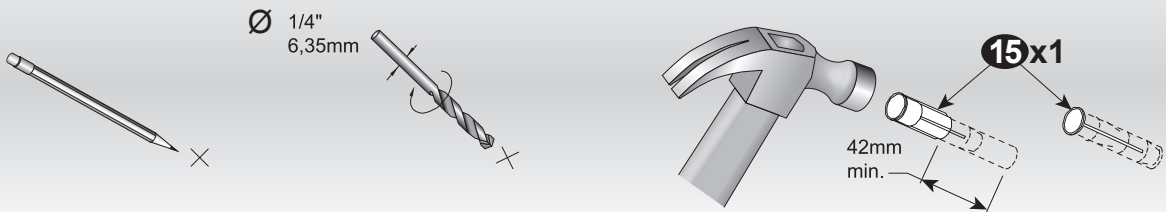
c) Ya ensamblada la tapa, se recomienda colocar objetos pesados o libros encima de la misma durante el secado del pegamento, aproximadamente 15 minutos



14

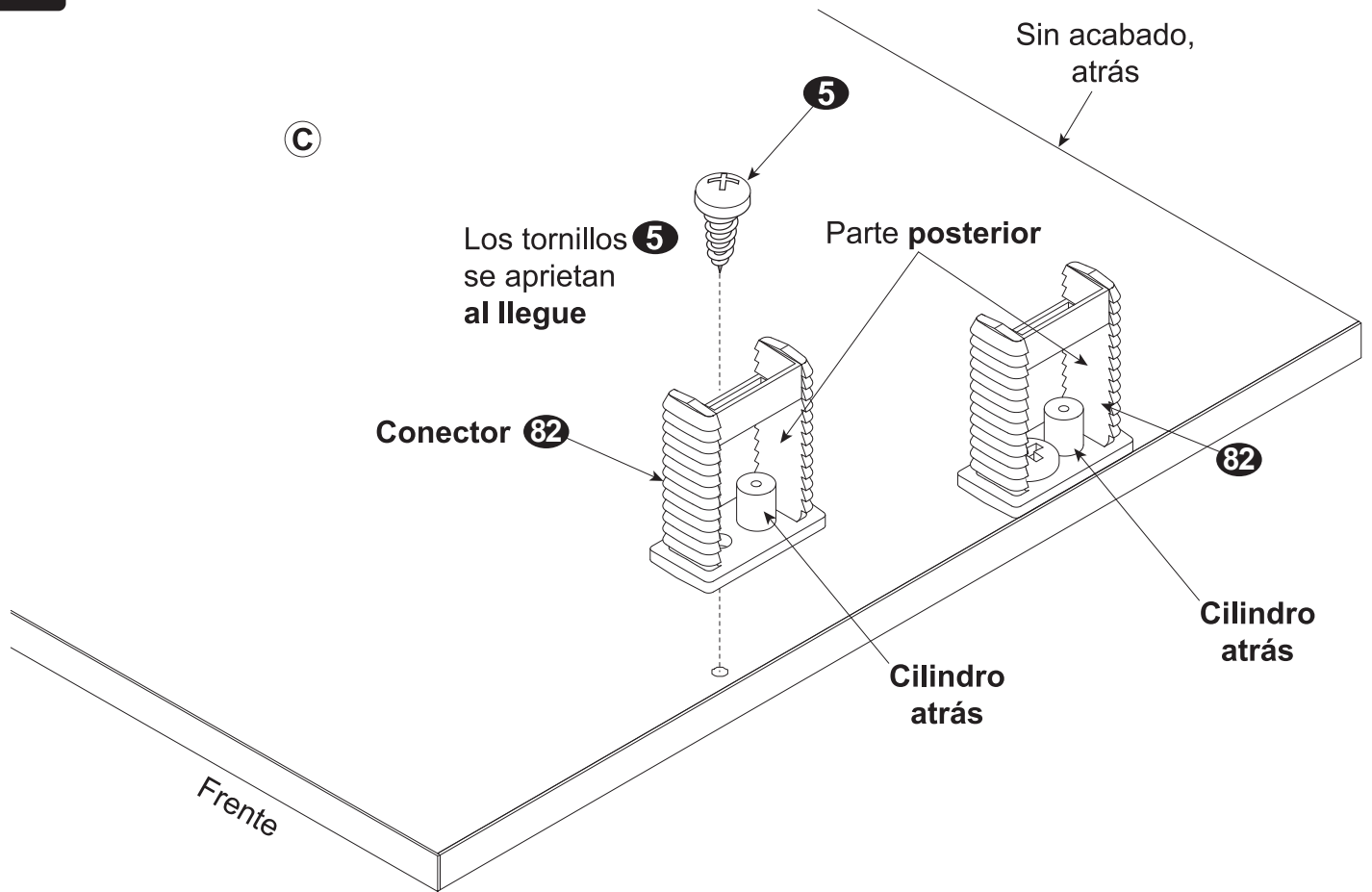
Coloca la cajonera en el lugar de tu elección

Cualquier muro

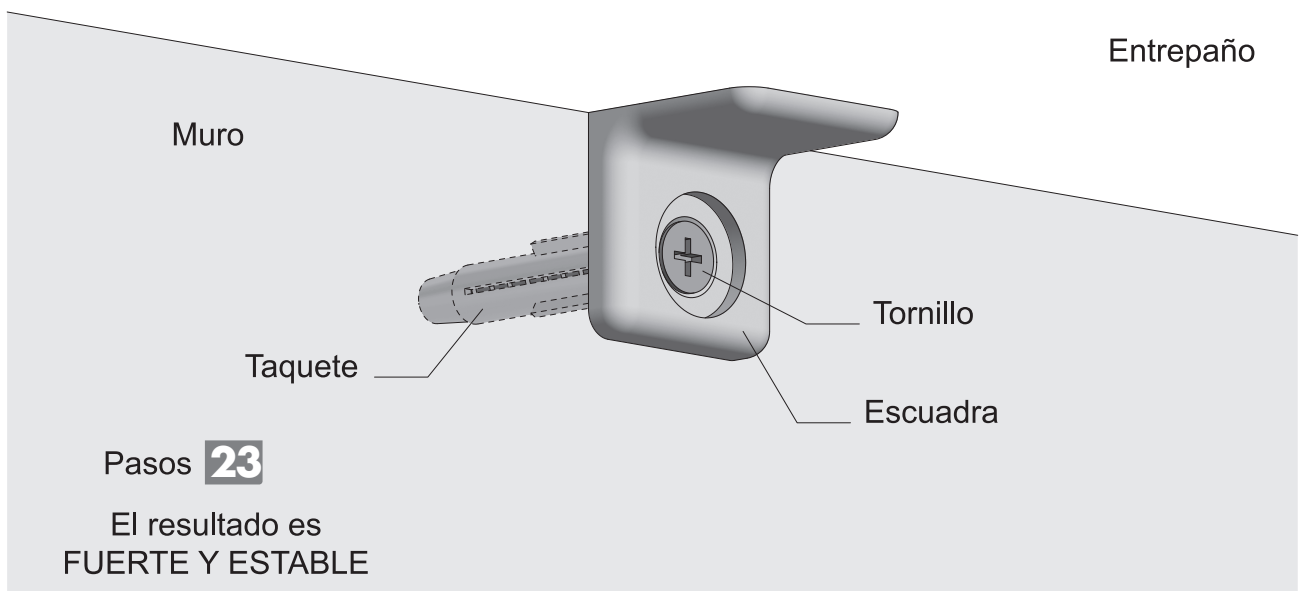


Advertencia

A Conectores sujetos a tablero



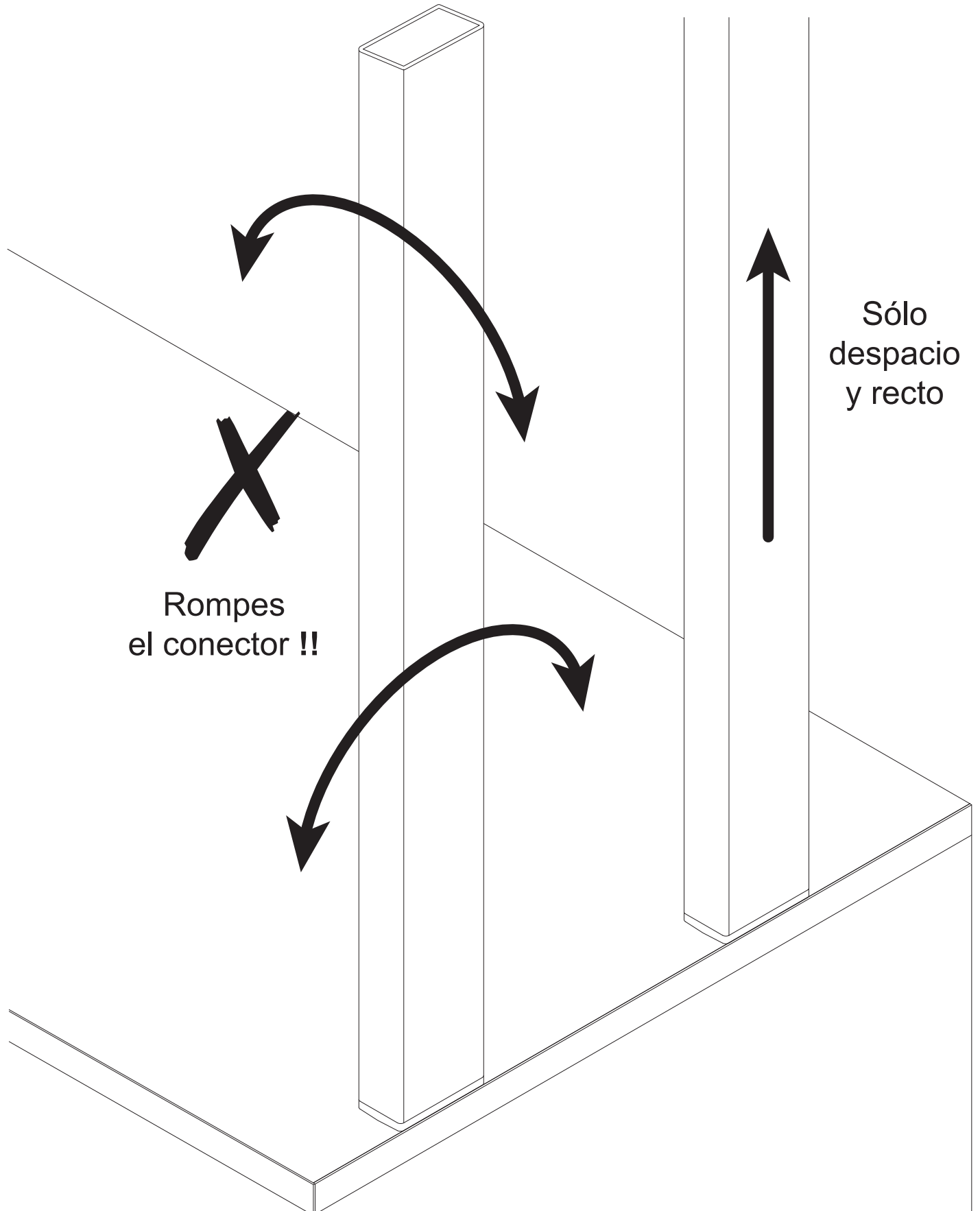
B Fija a la pared cada vez que el instructivo lo pide



C

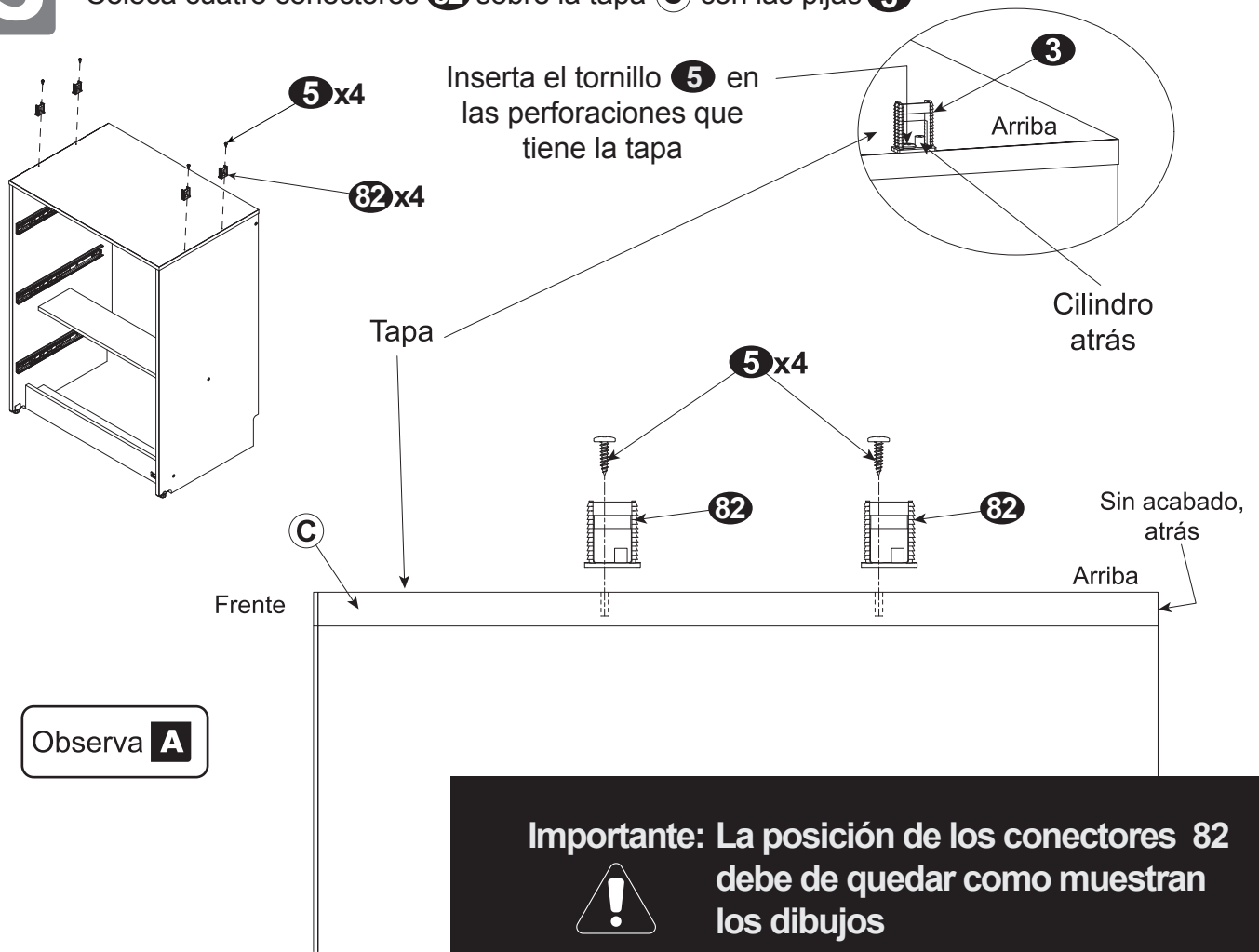
NO hagas palanca

Cómo tirar del tubo

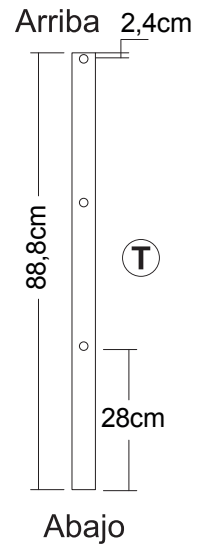
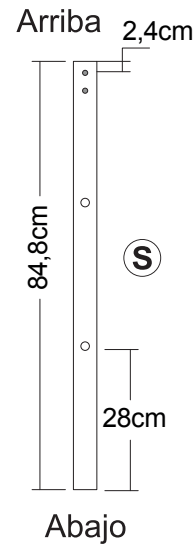
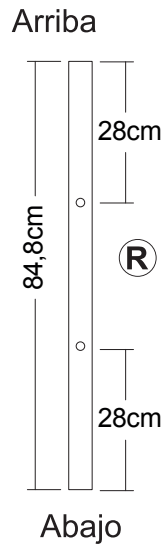
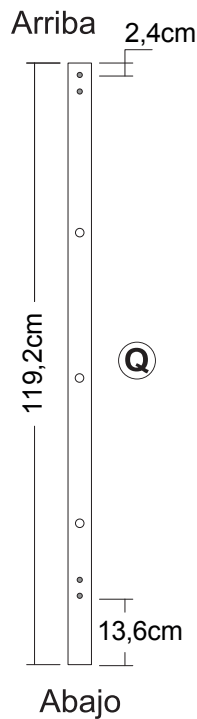


15

Coloca cuatro conectores **82** sobre la tapa **C** con las pijas **5**



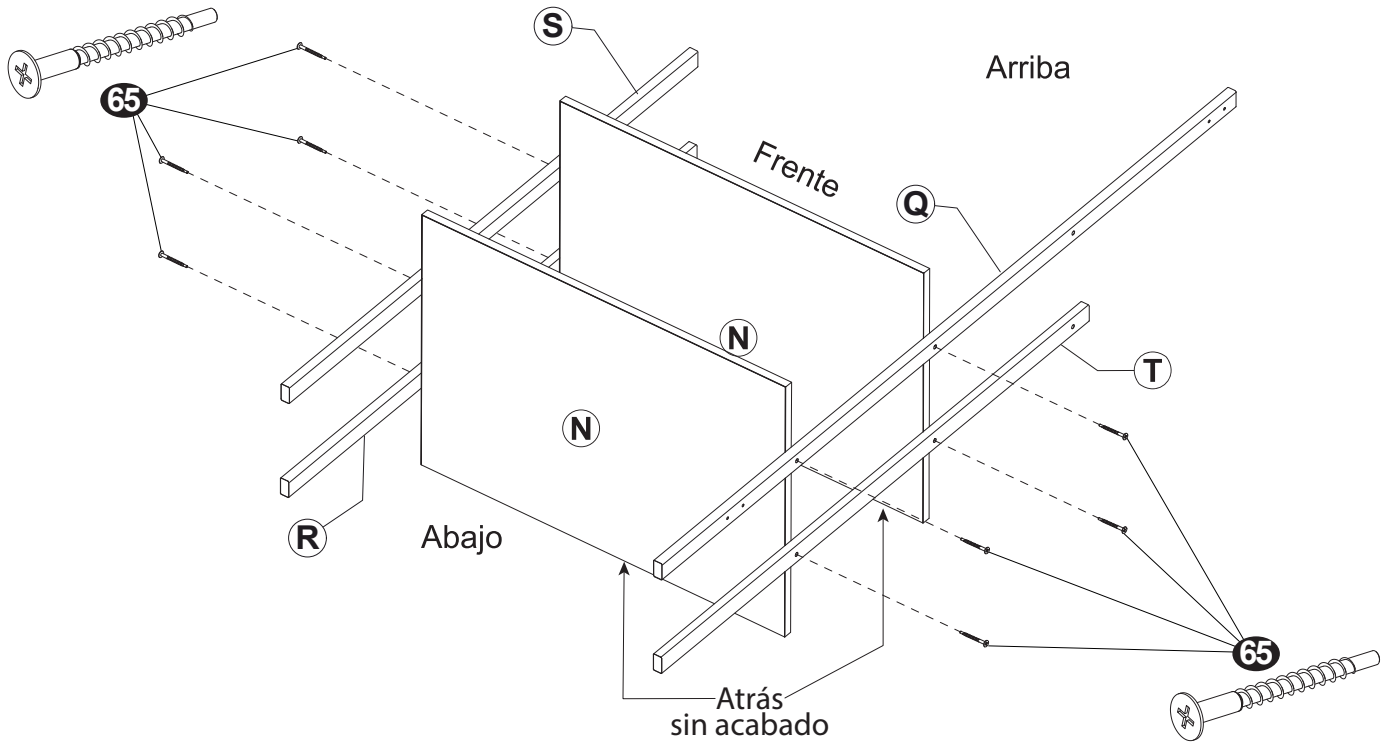
Considera:



Ejemplo con entrepaño del lado izquierdo

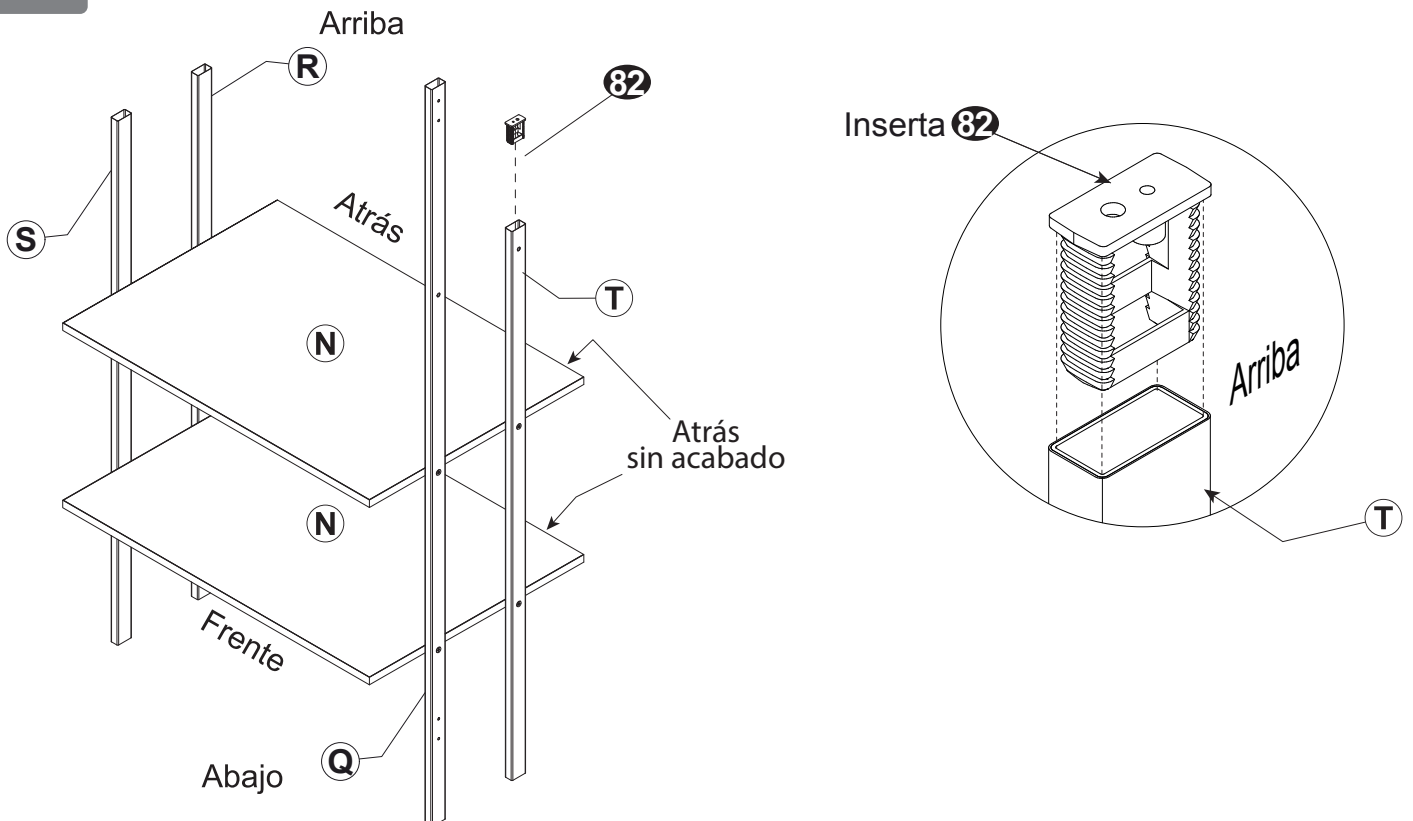
16

Arma el estante superior uniendo los cuatro tubos **Q** **R** **S** **T** con las pijas **65**



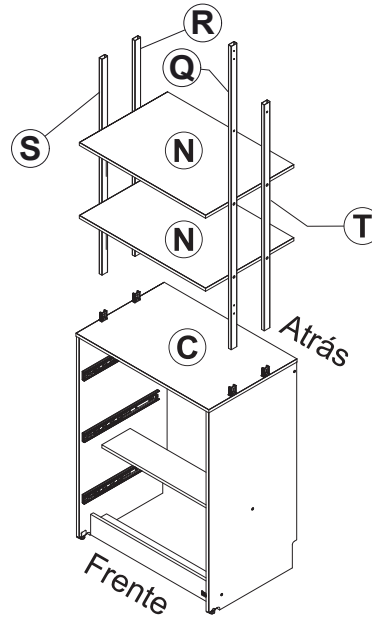
17

Coloca el regatón **82** en el tubo **T**



18

Ensambla la torre superior sobre la tapa **C** cuidando que los tubulares entren en los conectores



Observa **C**

19

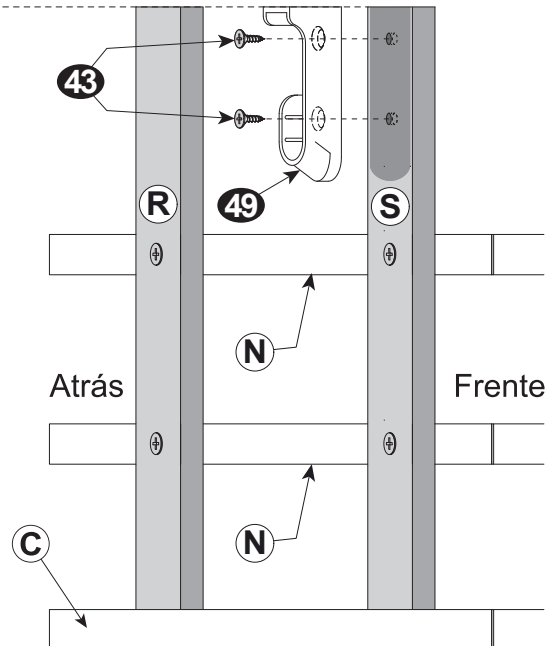
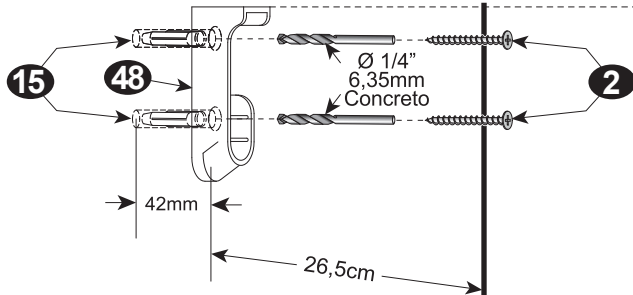
Fija **48**, **49** con las pijas **2** y **43**

Para asegurar el mismo nivel, traza así en las paredes, usando el lápiz



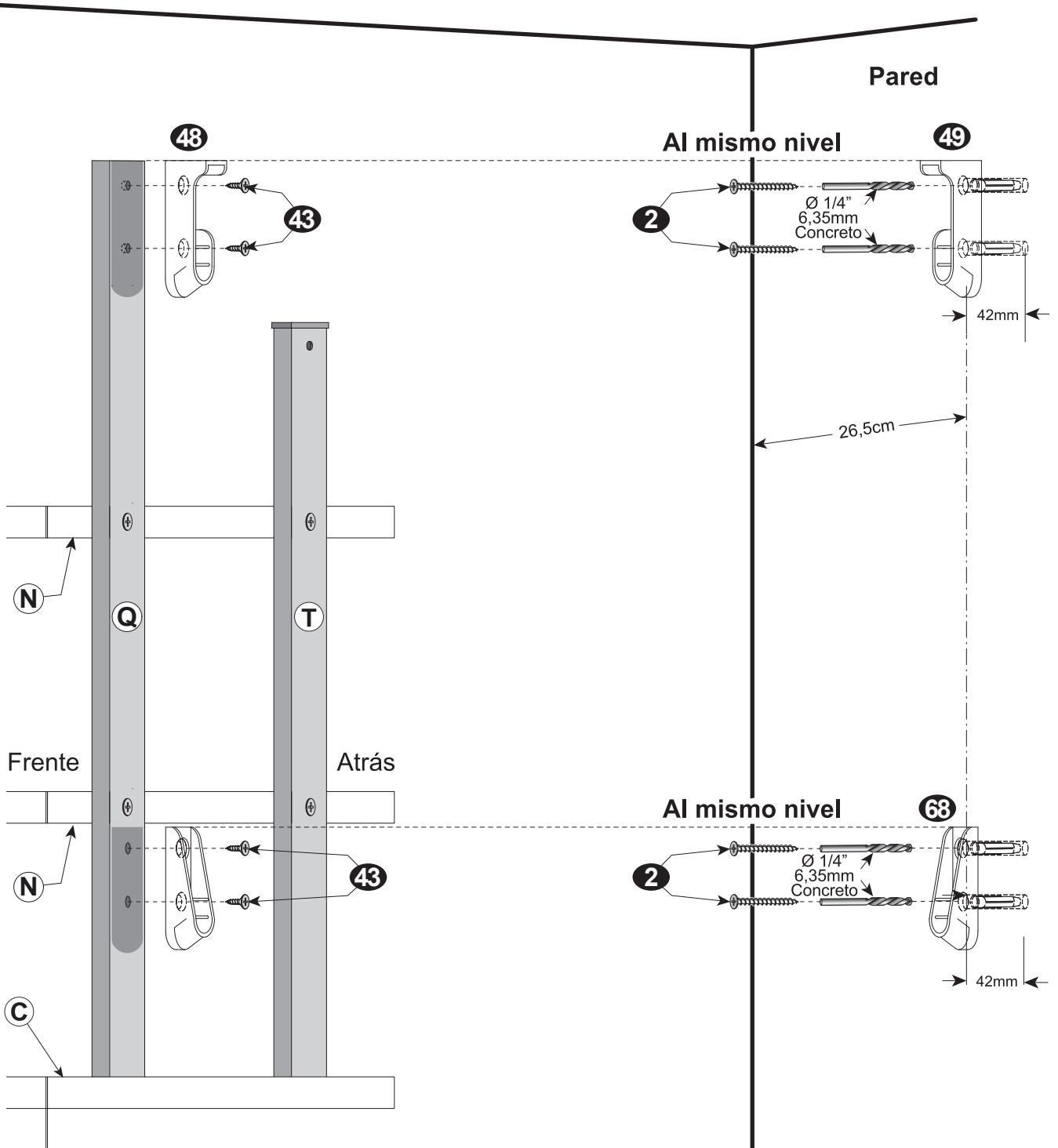
Pared

Al mismo nivel



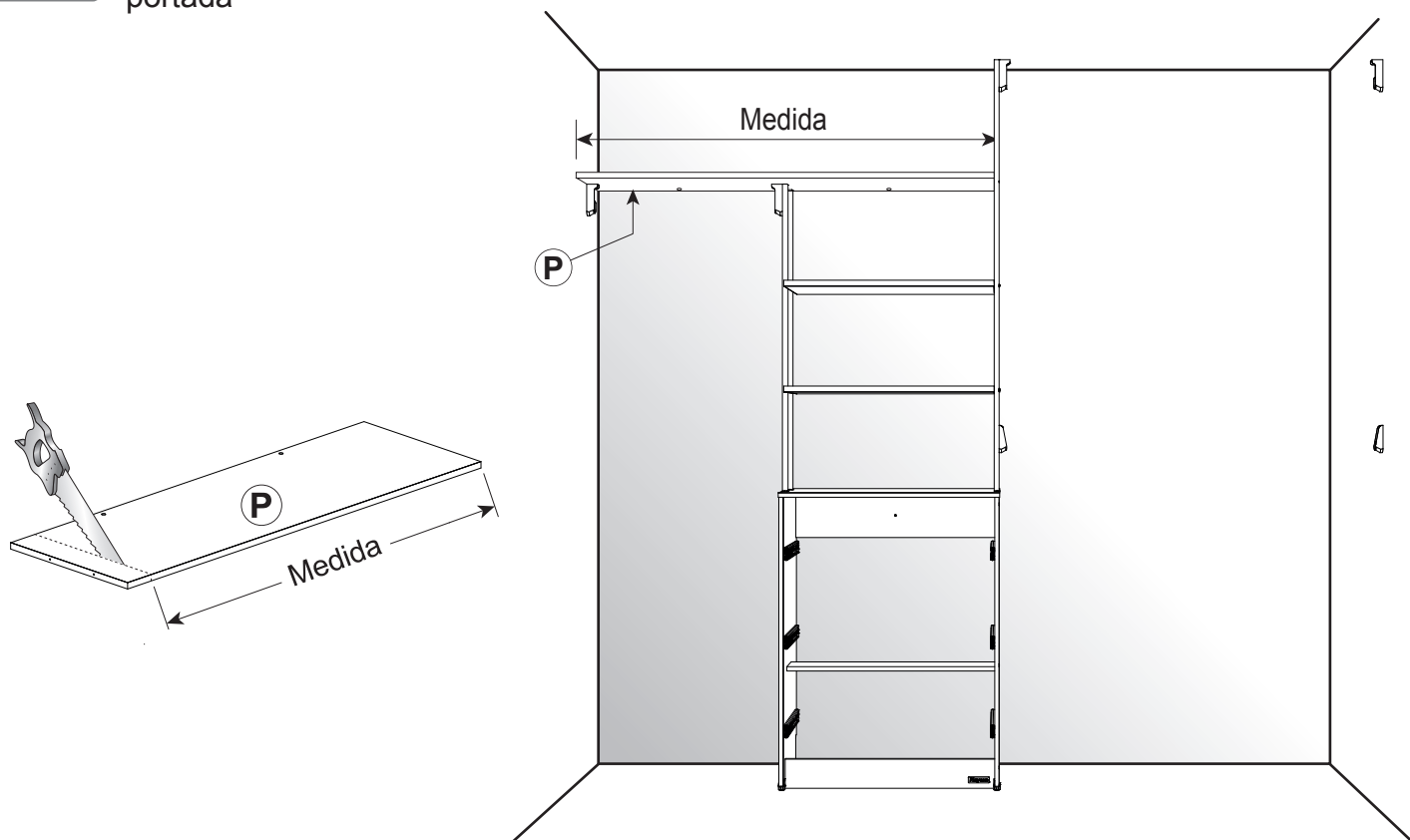
Fija **48**, **49** y **68** con las pijas **2** y **43**

Para asegurar el mismo nivel, traza así en las paredes, usando el lápiz

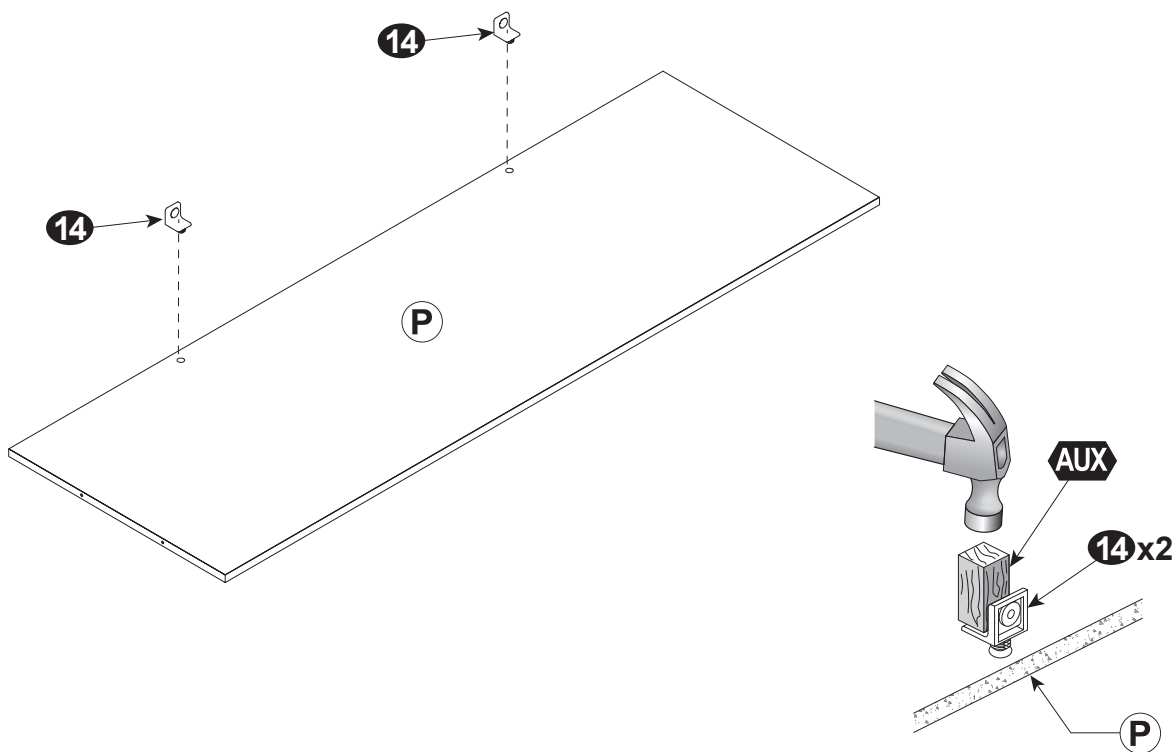


21

Cuando sea necesario. Corta el largo del entropaño (P), según lo hayas decidido, viendo la portada

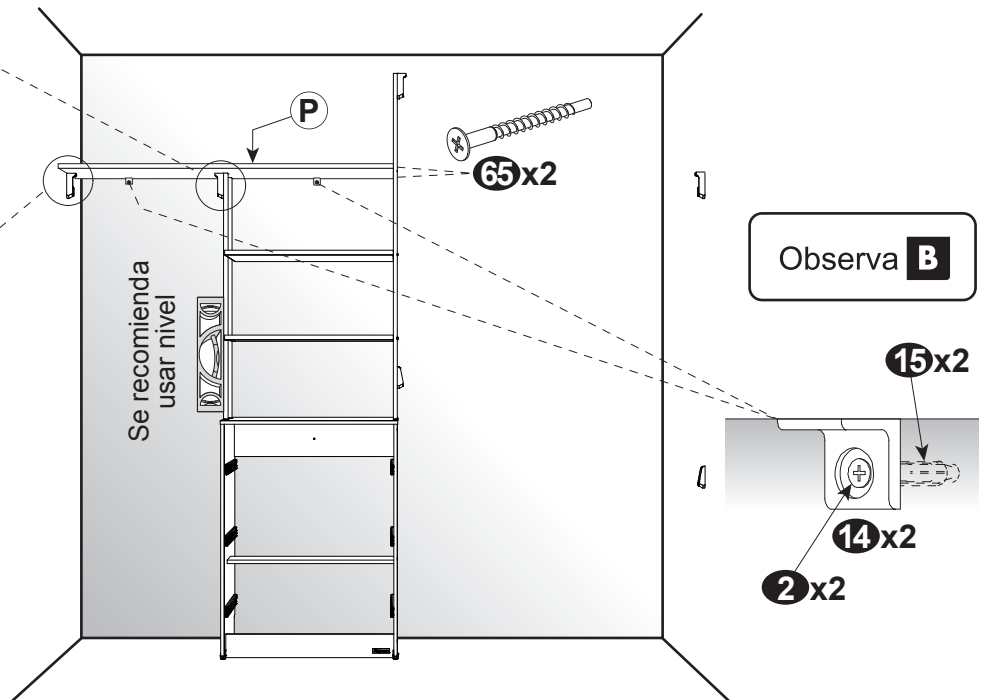
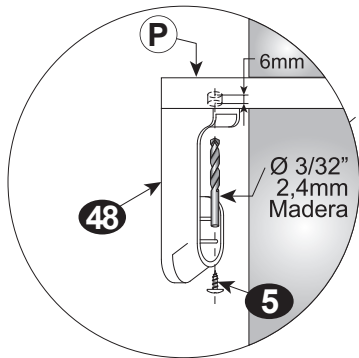
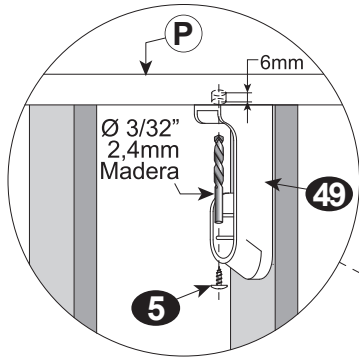
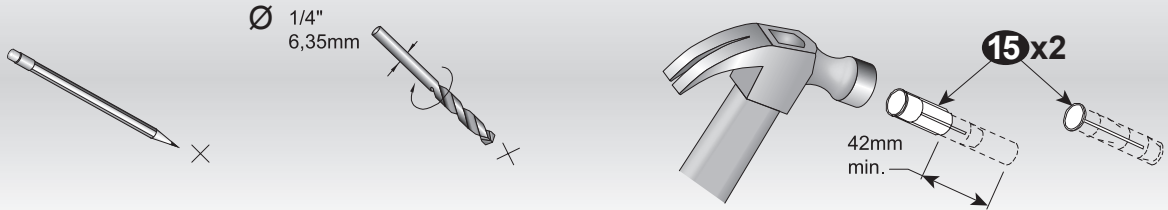
**22**

Inserta las escuadras sujetadoras (14) en (P)



23

Ensambla el entrepaño **P**, según lo hayas decidido, viendo la portada de este instructivo
Cualquier muro



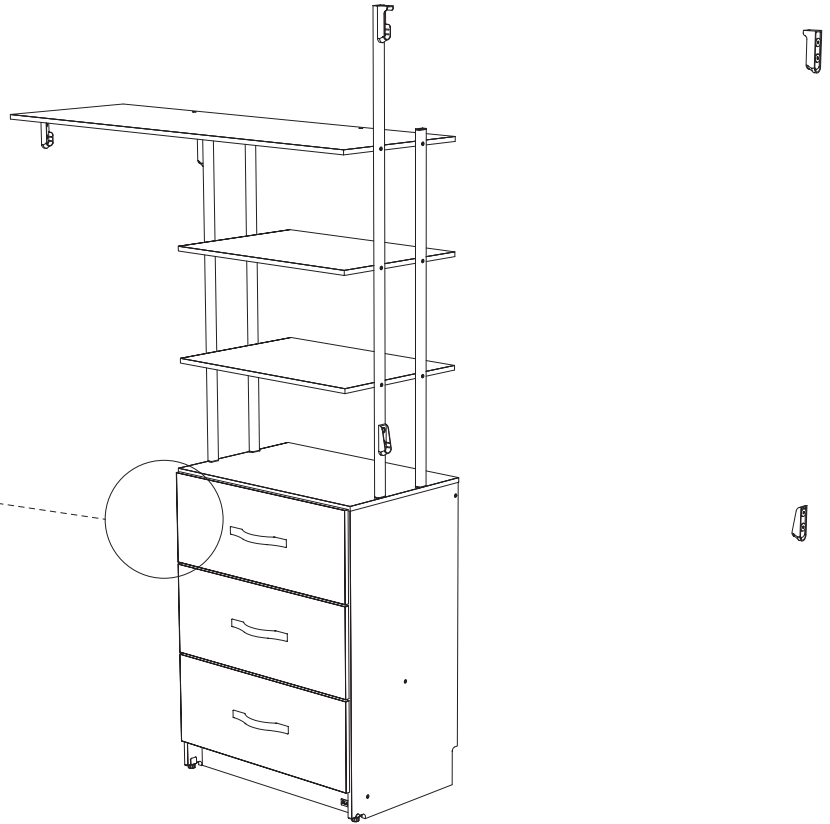
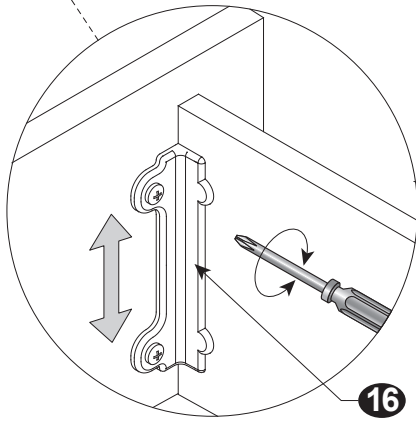
Precaución: Es necesario fijar este mueble a la pared para su correcto funcionamiento



24

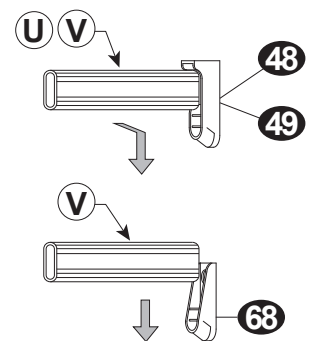
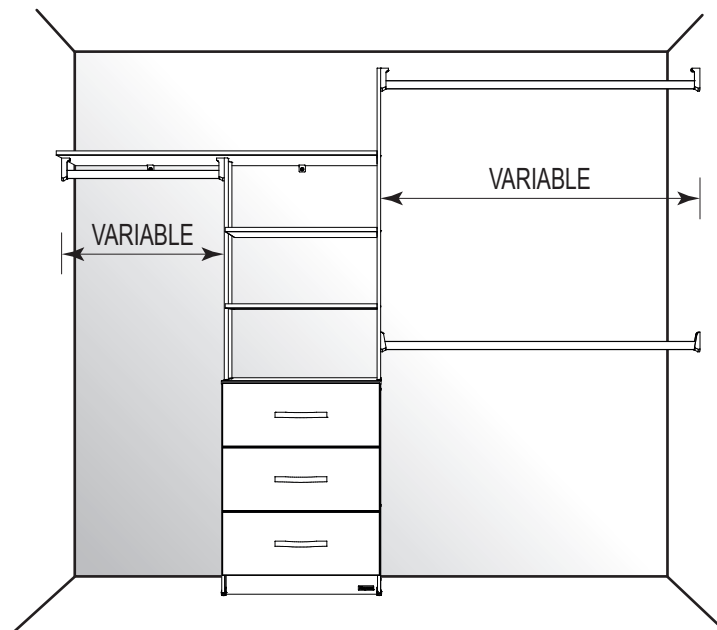
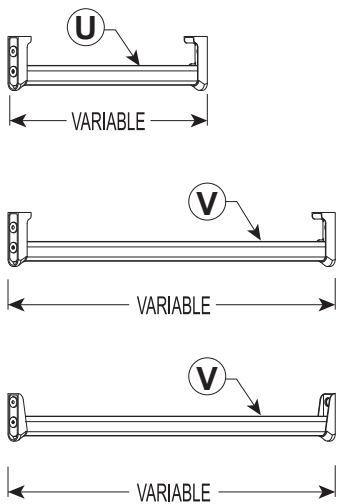
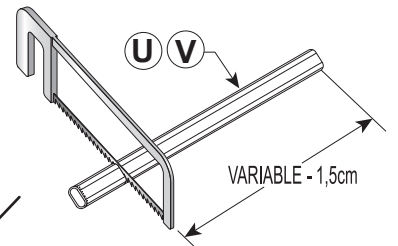
Coloca los cajones y ajusta las holguras

Afloja el armador **16**, sube o baja y vuelve a apretar



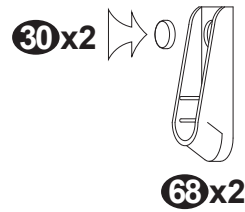
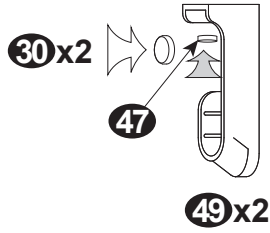
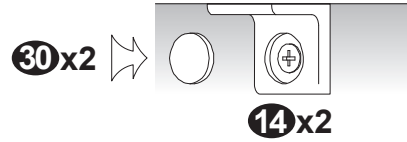
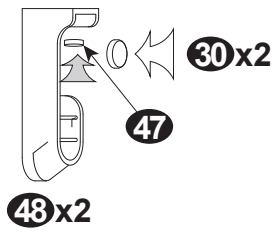
25

Corta y coloca los tres tubos colgadores



26

Coloca todas las tapas **30**



Nota: Coloca las tapas **47** cubriendo los tornillos **5**

¡ Felicidades !

