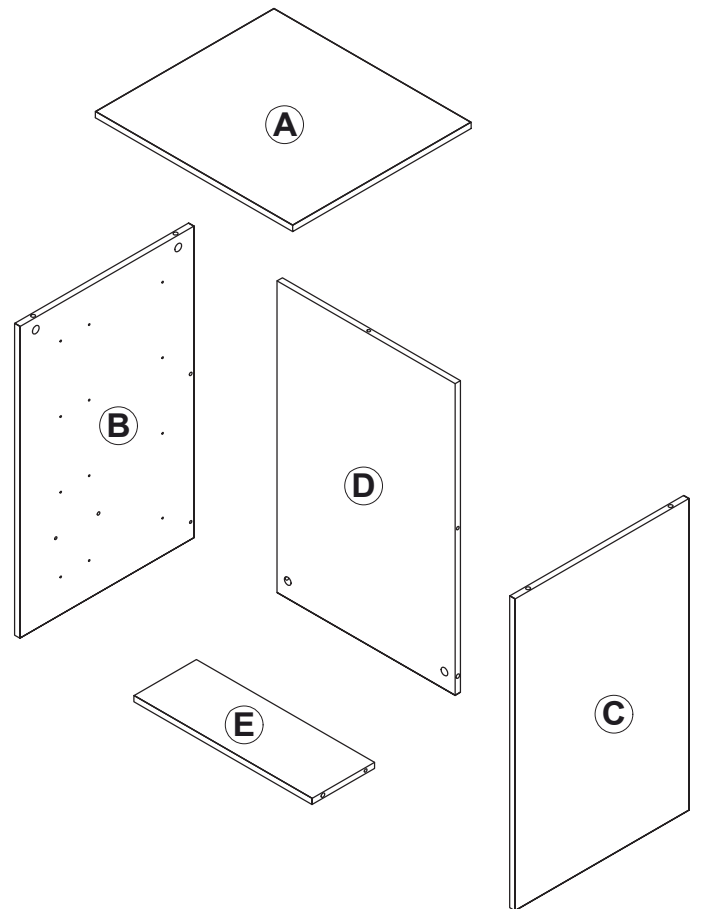
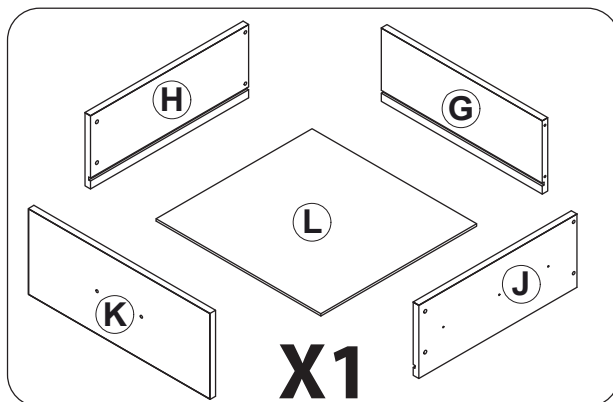
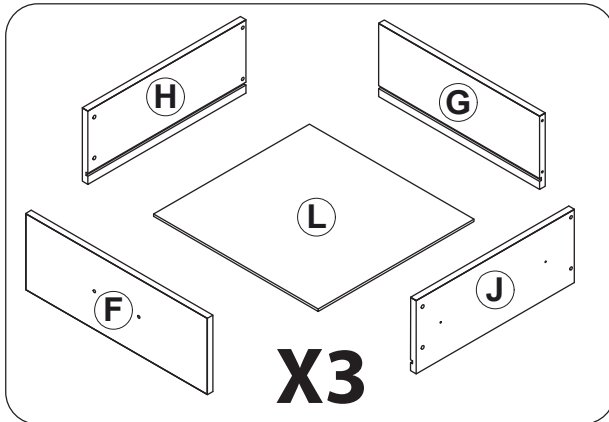


Instructivo de armado

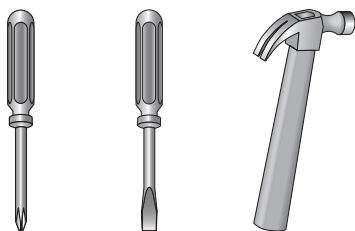
CAJONERA 4 CAJONES



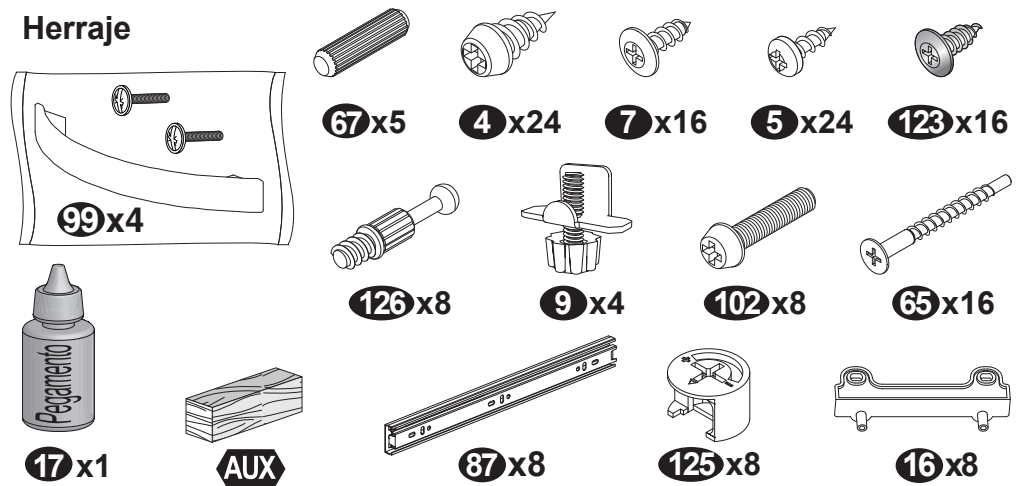
Lista de empaque



Herramientas necesarias



Herraje



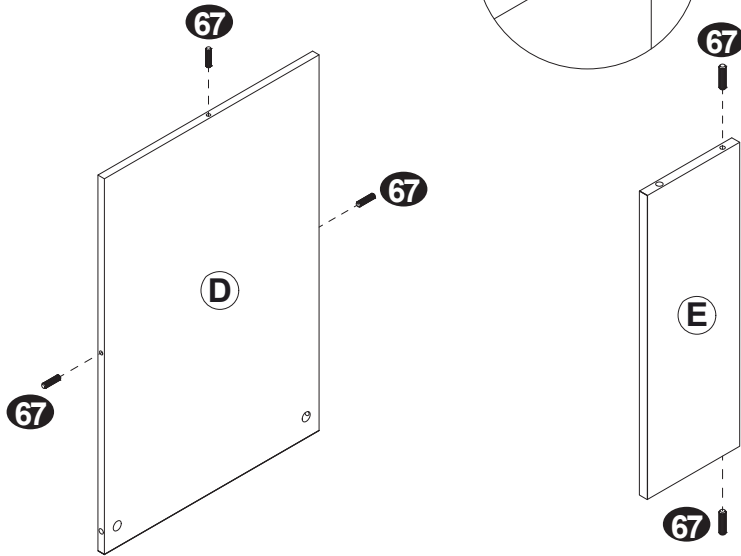
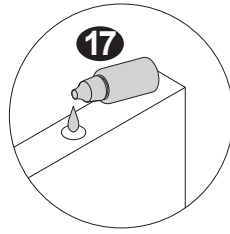
www.playcon.com.mx
playcon@playcon.com.mx



Hecho en México por:
Industrias Playcon S.A. de C.V.
Campesinos 411, Col. Santa Isabel Industrial
Iztapalapa, C.P. 09820, Ciudad de México.
Tels.: 55 5670 0211

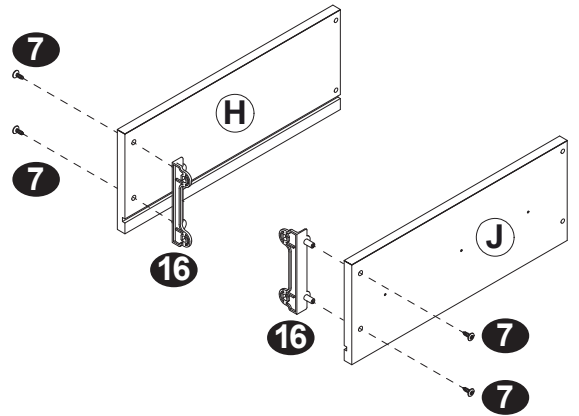
1 Prepara el respaldo **D** y el tensor **E** con los pernos **67**

Coloca pegamento (2 gotas por barreno) a todos los barrenos donde vas a insertar **67**

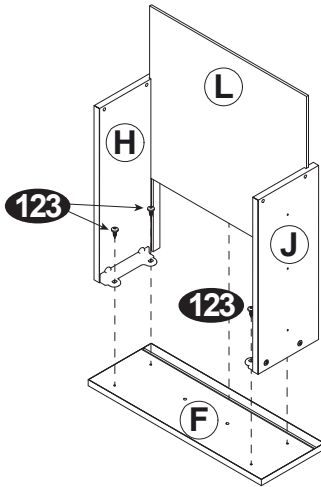


2 Prepara los costados **H** y **J** con los armadores **16** y las pijas **7**

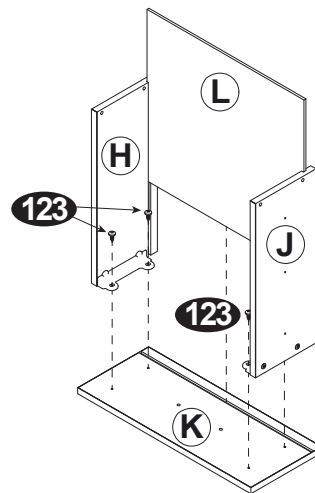
X4



3 Ensambla **H**, **L** y **J**, con **F** y **K** usando las pijas **123**

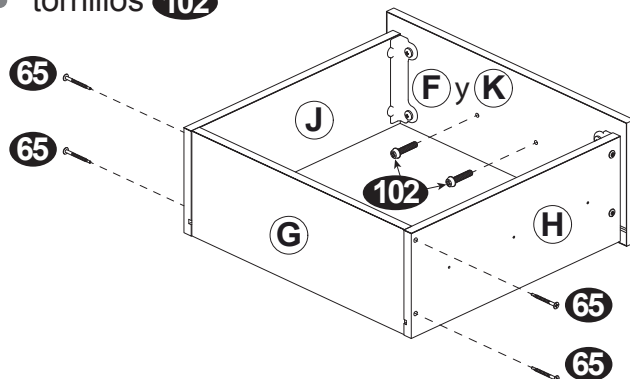


X3

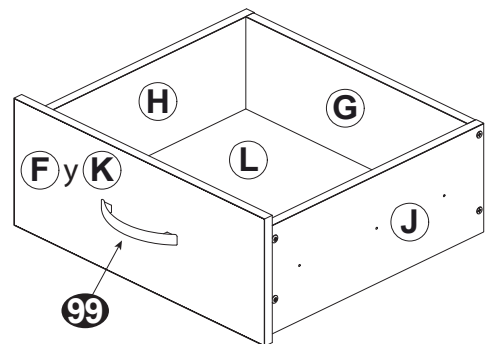


X1

4 Termina de armar los cajones con **G** y los tornillos **65**. Coloca las jaladeras **99** y los tornillos **102**

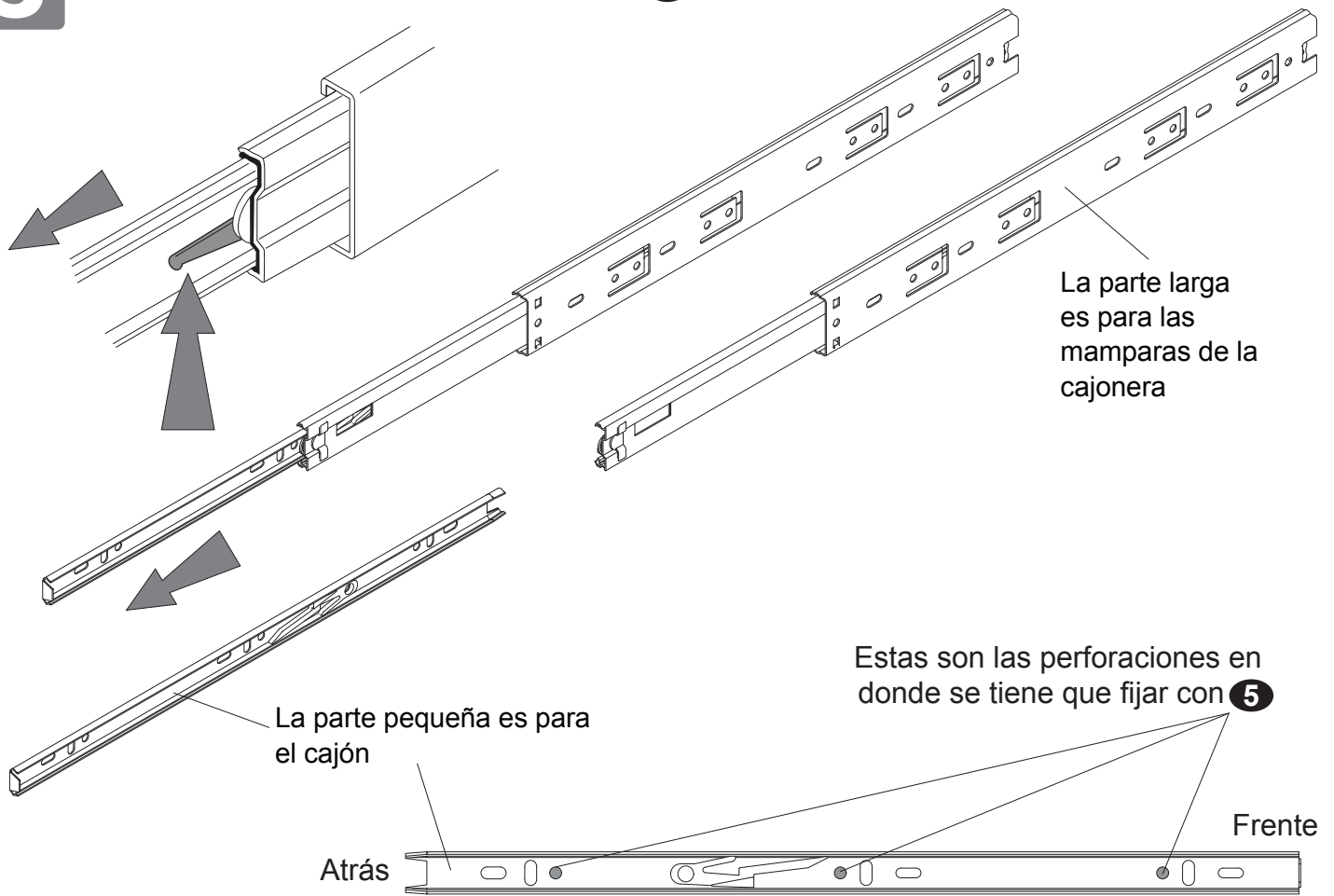


X4



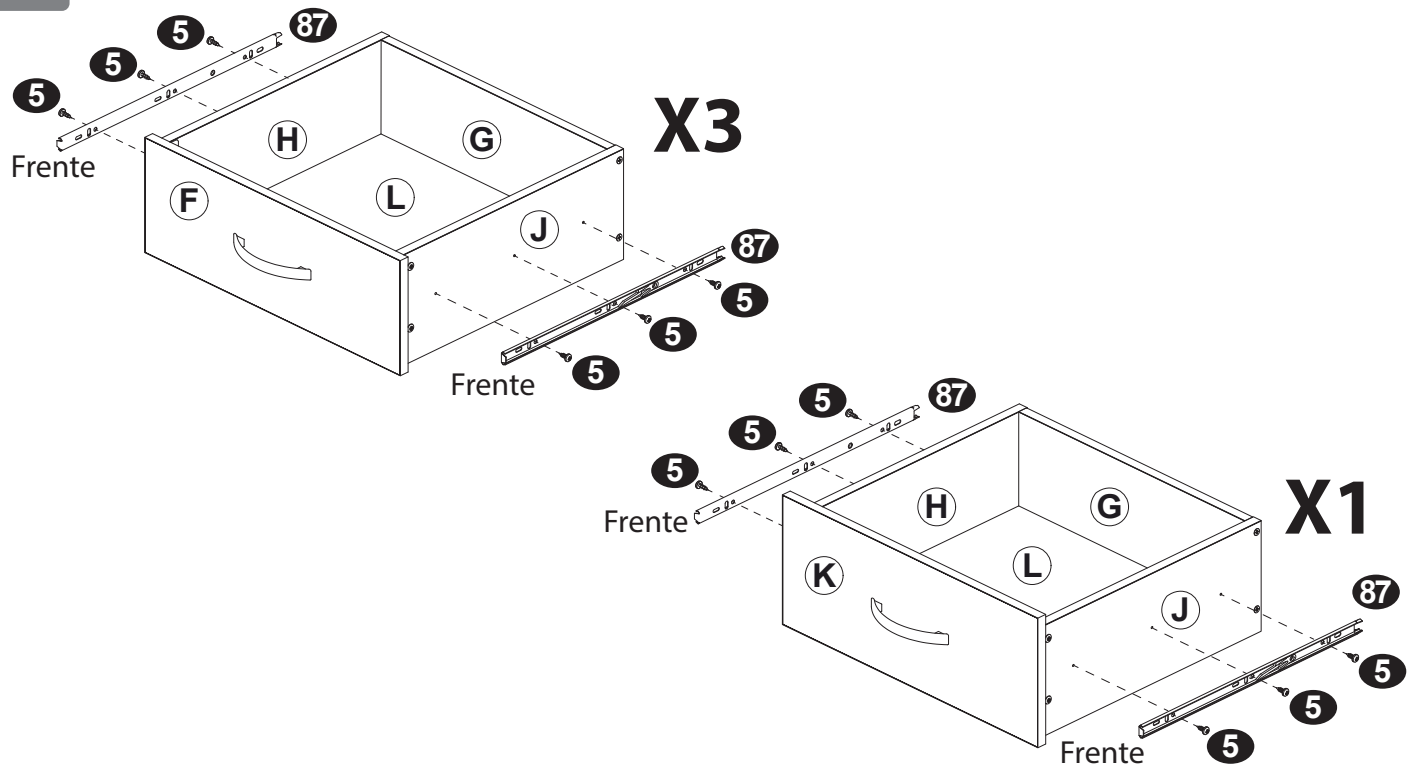
5

Desarma las ocho correderas de extensión **87**



6

Coloca las correderas **87** con **5** en los cuatro cajones



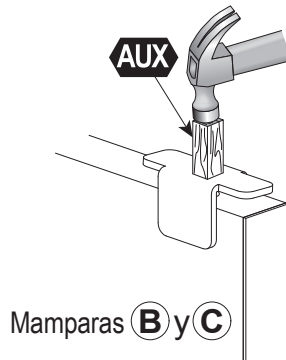
7

Ensambla los niveladores **9** a las mamparas **B** y **C**

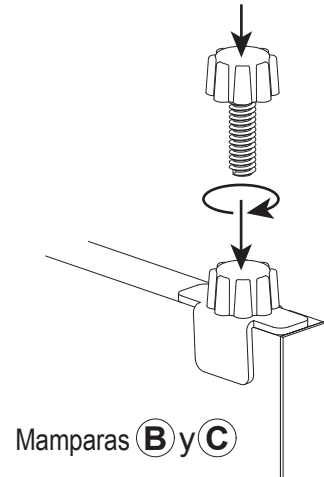
A) Desarma los niveladores



B) Si es necesario usa el tacón de pino y el martillo para terminar de colocar la base



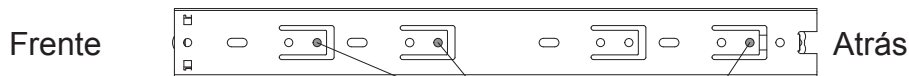
C) Mete el tornillo en su totalidad



8

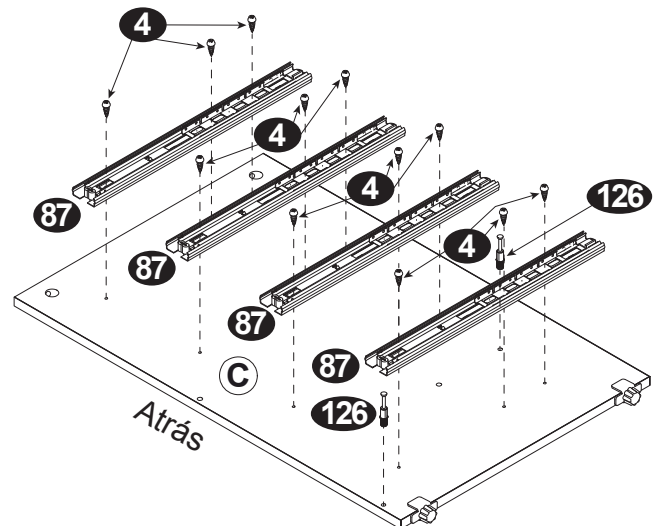
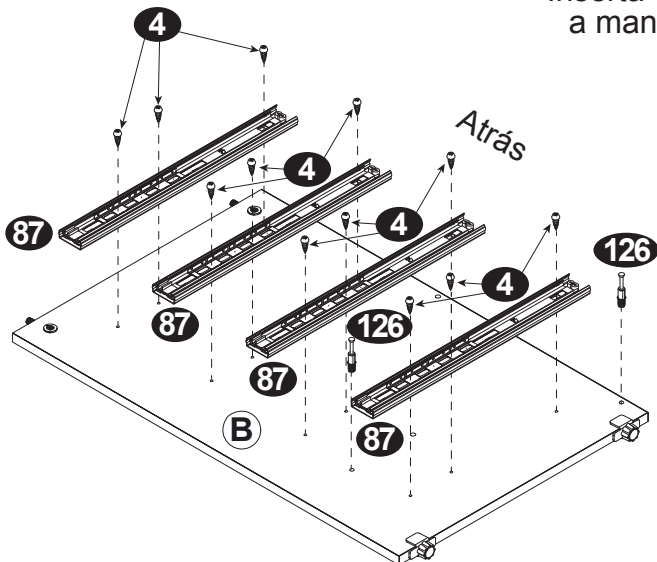
Coloca los herrajes en las mamparas laterales

Antes de ensamblar **87** considera esto:



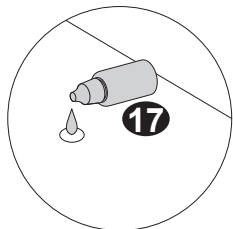
Estas son las perforaciones en donde se tiene que fijar con **4**

Inserta **126** a mano

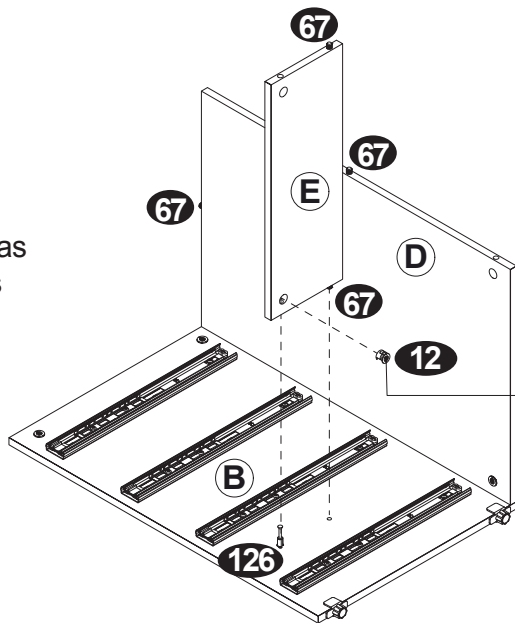


9

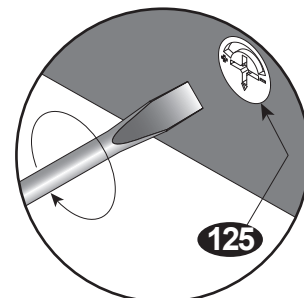
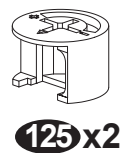
Fija el respaldo **(D)** y el tensor **(E)** a la mampara derecha **(B)** con los pernos **(67)** y los tirantes **(126)**



Coloca pegamento (4 gotas por barreno) a todos los barrenos donde vas a insertar **(67)**



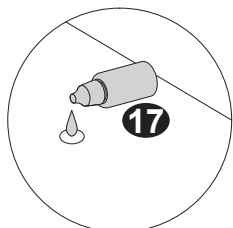
Inserta **(125)** a mano con la flecha señalando hacia abajo



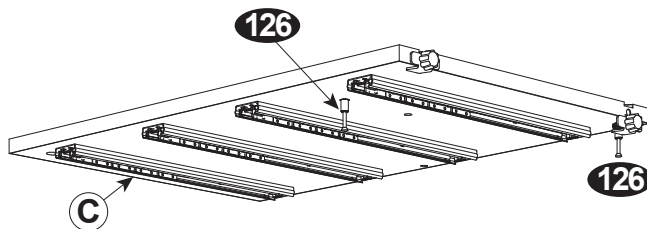
Gira a la derecha para apretar

10

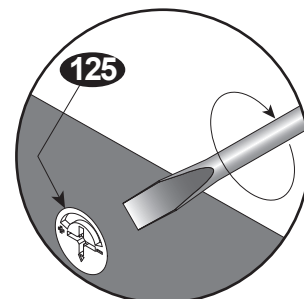
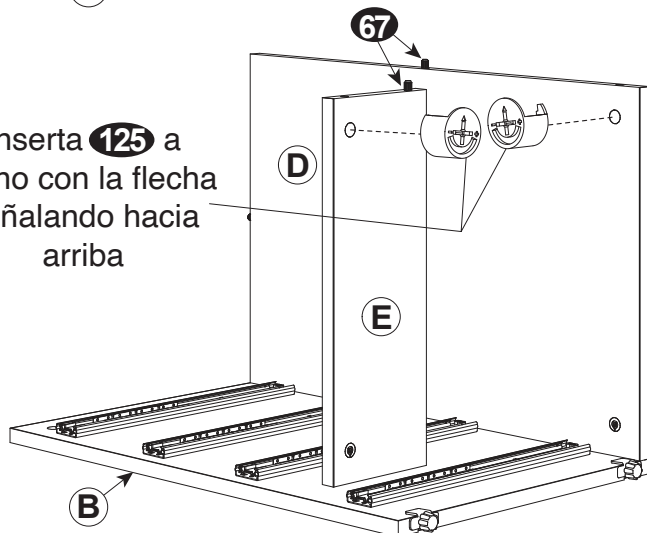
Fija el respaldo **(D)** y el tensor **(E)** a la mampara izquierda **(C)** con los pernos **(67)** y los tirantes **(126)**



Coloca pegamento (4 gotas por barreno) a todos los barrenos donde vas a insertar **(67)**



Inserta **(125)** a mano con la flecha señalando hacia arriba



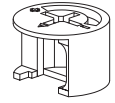
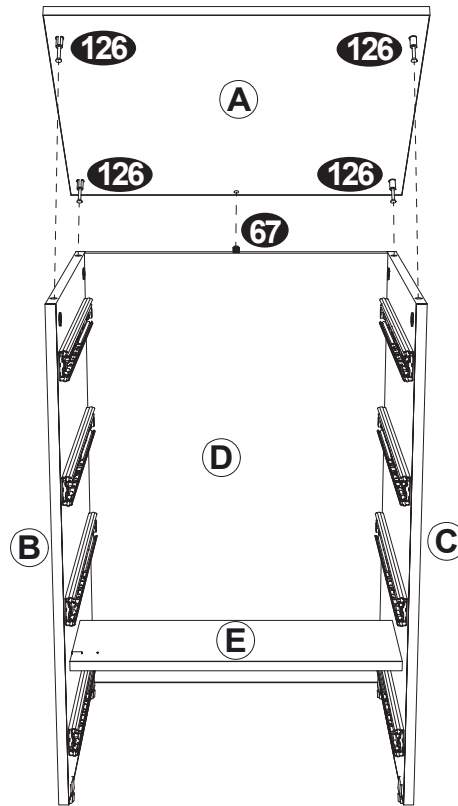
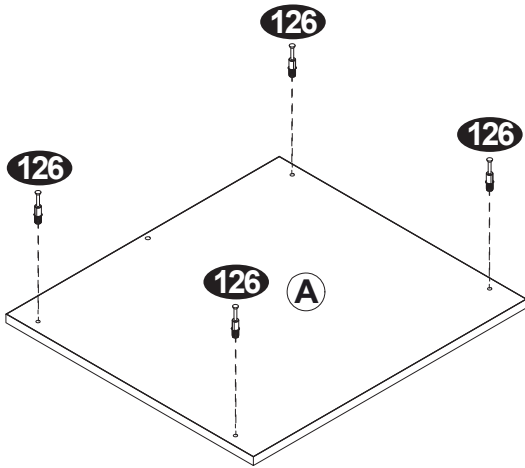
Gira a la derecha para apretar

11

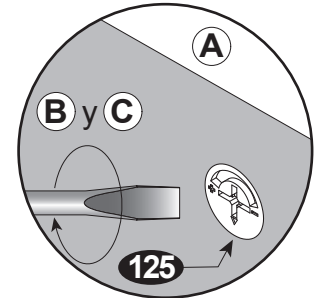
Prepara la tapa **(A)** y ensámblala en el respaldo **(D)** las mamparas **(B)** y **(C)** con los pernos **(67)** y los tirantes **(126)**



Coloca pegamento (4 gotas por barreno) a todos los barrenos donde vas a insertar **(67)**



(125) x4

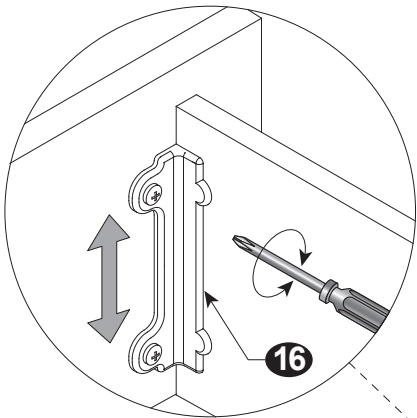


Gira a la derecha para apretar

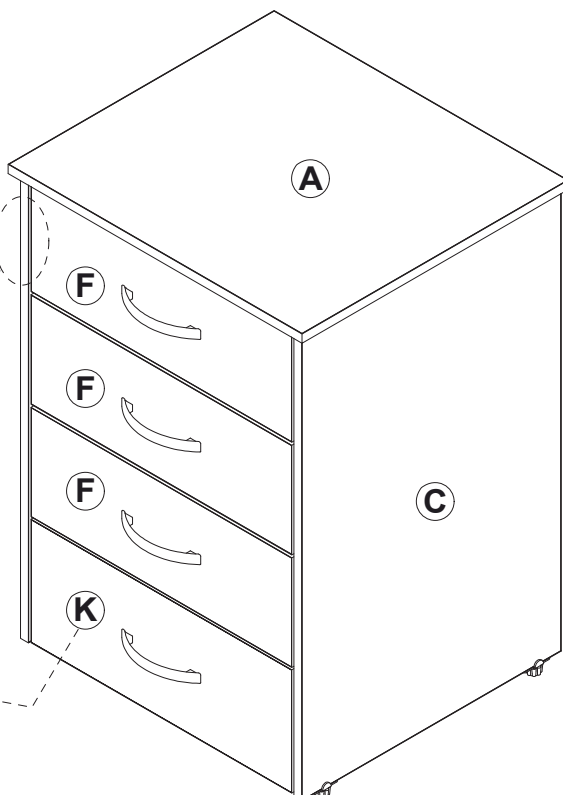
12

Coloca el cajón y ajusta las holguras

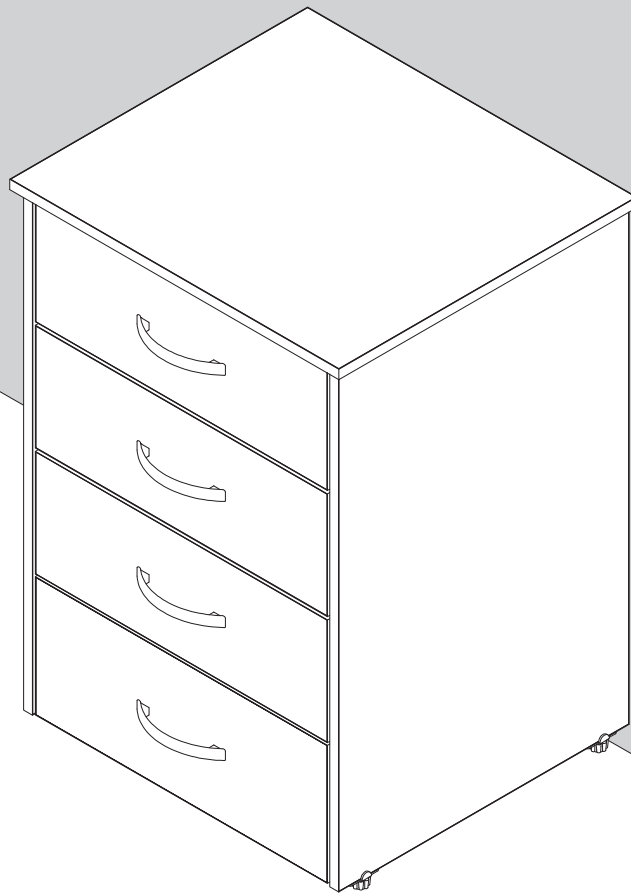
Afloja el armador **(16)**, sube o baja y vuelve a apretar



Ojo: el cajón con el frente **(K)** va en la parte de abajo



Felicidades !!



www.playcon.com.mx
facebook.com/Playcon.mx
twitter.com/Playcon_closets
playcon@playcon.com.mx
<https://www.youtube.com/user/PlayconClosets>



Hecho en México por:
Industrias Playcon S.A. de C.V.
Campesinos 411, Col. Santa Isabel Industrial
Iztapalapa, C.P. 09820, Ciudad de México.
Tels.: (55) 5670 0211